



Kraftfahrt-Bundesamt

DE-24932 Flensburg

ALLGEMEINE BETRIEBSERLAUBNIS (ABE)

nach § 22 in Verbindung mit § 20 Straßenverkehrs-Zulassungs-Ordnung (StVZO) in der Fassung der Bekanntmachung vom 26.04.2012 (BGBl I S.679)

Nummer der ABE: 49800

Gerät: Sonderräder für Personenkraftwagen
7 J x 17 H2

Typ: 617

Inhaber der ABE und Hersteller: MOMO S.r.l.
IT-20146 Milano

Für die obenbezeichneten reihenweise zu fertigenden oder gefertigten Geräte wird diese Genehmigung mit folgender Maßgabe erteilt:

Die genehmigte Einrichtung erhält das Typzeichen

KBA 49800

Dieses von Amts wegen zugeteilte Zeichen ist auf jedem Stück der laufenden Fertigung in der vorstehenden Anordnung dauerhaft und jederzeit von außen gut lesbar anzubringen. Zeichen, die zu Verwechslungen mit einem amtlichen Typzeichen Anlass geben können, dürfen nicht angebracht werden.



Kraftfahrt-Bundesamt

DE-24932 Flensburg

2

Nummer der ABE: 49800

Die ABE-Nr. 49800 erstreckt sich auf die Sonderräder 7 J x 17 H2 , Typ 617, in den Ausführungen wie im Gutachten Nr. 366-0005-14-WIRD vom 14.01.2014 beschrieben.

Die Sonderräder dürfen nur zur Verwendung mit den in den Anlagen Nr. 1 bis 45 des Gutachtens genannten Bereifungen unter den angegebenen Bedingungen an den dort aufgeführten bzw. beschriebenen Kraftfahrzeugen feilgeboten werden.

Für die in dieser ABE freigegebenen Rad/Reifenkombinationen ist die Berichtigung der Zulassungsbescheinigung Teil I gemäß §13 Fahrzeug-Zulassungsverordnung (FZV) nicht erforderlich.

An jedem Gerät der laufenden Fertigung sind an den aus den Prüfunterlagen ersichtlichen Stellen gut lesbar und dauerhaft,

der Name des Herstellers oder das Herstellerzeichen,
die Felgenreöße,
der Typ des Sonderrades,
das Herstelldatum (Monat, Jahr),
das Typzeichen und
die Einpreßtiefe anzubringen.

Sofern Mittenzentrierringe verwendet werden, sind diese mit dem Innen- und Außendurchmesser zu kennzeichnen.

Im übrigen gelten die im beiliegenden Gutachten nebst Anlagen der TÜV AUSTRIA AUTOMOTIVE GMBH, Wien, vom 14.01.2014 festgehaltenen Angaben.

Das geprüfte Muster ist so aufzubewahren, dass es noch fünf Jahre nach Erlöschen der ABE in zweifelsfreiem Zustand vorgewiesen werden kann.

Flensburg, 06.03.2014

Im Auftrag

Jan Hendrik Schneider



Anlagen:

Nebenbestimmungen und Rechtsbehelfsbelehrung
Gutachten Nr. 366-0005-14-WIRD, zur Genehmigung vorgelegt am: 21.02.2014



Kraftfahrt-Bundesamt

DE-24932 Flensburg

Nummer der ABE: 49800

- Anlage -

Nebenbestimmungen und Rechtsbehelfsbelehrung

Nebenbestimmungen

Die Einzelerzeugnisse der reihenweisen Fertigung müssen mit den Genehmigungsunterlagen genau übereinstimmen. Mit dem zugeteilten Typzeichen/Prüfzeichen dürfen die Fahrzeugteile nur gekennzeichnet werden, die den Genehmigungsunterlagen in jeder Hinsicht entsprechen.

Änderungen an den Einzelerzeugnissen sind nur mit ausdrücklicher Zustimmung des Kraftfahrt-Bundesamtes gestattet.

Änderungen der Firmenbezeichnung, der Anschrift und der Fertigungsstätten sowie eines bei der Erteilung der Genehmigung benannten Zustellungsbevollmächtigten oder bevollmächtigten Vertreters sind dem Kraftfahrt-Bundesamt unverzüglich mitzuteilen.

Das Kraftfahrt-Bundesamt ist unverzüglich zu benachrichtigen, wenn die reihenweise Fertigung oder der Vertrieb der genehmigten Einrichtung innerhalb eines Jahres oder endgültig oder länger als ein Jahr eingestellt wird. Die Aufnahme der Fertigung oder des Vertriebs ist dann dem Kraftfahrt-Bundesamt unaufgefordert innerhalb eines Monats mitzuteilen.

Verstöße gegen diese Bestimmungen können zum Widerruf der Genehmigung führen und können überdies strafrechtlich verfolgt werden.

Die Genehmigung erlischt, wenn sie zurückgegeben oder entzogen wird, oder der genehmigte Typ den Rechtsvorschriften nicht mehr entspricht. Der Widerruf kann ausgesprochen werden, wenn die für die Erteilung und den Bestand der Genehmigung geforderten Voraussetzungen nicht mehr bestehen, wenn der Genehmigungsinhaber gegen die mit der Genehmigung verbundenen Pflichten – auch soweit sie sich aus den zu dieser Genehmigung zugeordneten besonderen Auflagen ergeben - verstößt oder wenn sich herausstellt, dass der genehmigte Typ den Erfordernissen der Verkehrssicherheit oder des Umweltschutzes nicht entspricht.

Das Kraftfahrt-Bundesamt kann jederzeit die ordnungsgemäße Ausübung der durch diese Genehmigung verliehenen Befugnisse, insbesondere die genehmigungsgerechte Fertigung sowie die Maßnahmen zur Übereinstimmung der Produktion, nachprüfen. Es kann zu diesem Zweck Proben entnehmen oder entnehmen lassen. Dem Kraftfahrt-Bundesamt und/oder seinen Beauftragten ist ungehinderter Zutritt zu Produktions- und Lagerstätten zu gewähren.

Die mit der Erteilung dieser Genehmigung verliehenen Befugnisse sind nicht übertragbar. Schutzrechte Dritter werden durch diese Genehmigung nicht berührt.

Rechtsbehelfsbelehrung

Gegen diese Genehmigung kann innerhalb eines Monats nach Bekanntgabe Widerspruch erhoben werden. Der Widerspruch ist beim **Kraftfahrt-Bundesamt, Fördestraße 16, DE-24944 Flensburg**, schriftlich oder zur Niederschrift einzulegen.

GUTACHTEN ZUR ERTEILUNG DER ABE 49800 366-0005-14-WIRD

Antragsteller: Momo S.r.l.
20146 Milano
Art: Sonderrad 7 J X 17 H2
Typ: 617

Die in den Anlagen aufgeführten Fahrzeugtypen entsprechen auch nach erfolgter Umrüstung den heute gültigen Vorschriften der StVZO. Das vorliegende Gutachten zur Erteilung der ABE 49800 verliert seine Gültigkeit, wenn sich durch Umrüstung berührte Bauvorschriften der StVZO ändern oder an den Kraftfahrzeugen Änderungen eintreten, die die Begutachtungspunkte beeinflussen.

I. Übersicht

Ausführung	Ausführungsbezeichnung		Loch- kreis (mm) / -zahl	Mitten- loch (mm)	Ein- preß- tiefe (mm)	zul. Rad- last (kg)	zul. Abroll- umf. (mm)	gültig ab Fertig. Datum
	Kennzeichnung Rad	Kennzeichnung Zentrierring						
D9 100442561	PCD 100	Ø72.2/Ø56.1	100/4	56,1	42	650	2000	12/13
D5 100435566	PCD 100	Ø72.2/Ø56.6	100/4	56,6	35	650	2050	12/13
D9 100442601	PCD 100	Ø72.2/Ø60.1	100/4	60,1	42	645	2007	12/13
D9 100442601	PCD 100	Ø72.2/Ø60.1	100/4	60,1	42	650	2000	12/13
D2 108425651	PCD 108	ohne	108/4	65,1	25	650	2050	12/13
D6 100535571	PCD 100	Ø72.2/Ø57.1	100/5	57,1	35	650	2000	12/13
D8 108540634	PCD 108	Ø72.2/Ø63.4	108/5	63,4	40	650	2150	12/13
D8 108540651	PCD 108	Ø72.2/Ø65.1	108/5	65,1	40	650	2150	12/13
D14 112545571	PCD 112	Ø72.2/Ø57.1	112/5	57,1	45	650	2150	12/13
D14 112545666	PCD 112	Ø72.2/Ø66.6	112/5	66,6	45	650	2150	12/13
D12 114542641	PCD 114,3	Ø72.2/Ø64.1	114,3/5	64,1	42	650	2250	12/13
D12 114542661	PCD 114,3	Ø72.2/Ø66.1	114,3/5	66,1	42	650	2250	12/13
D12 114542671	PCD 114,3	Ø72.2/Ø67.1	114,3/5	67,1	42	649	2251	12/13
D12 114542671	PCD 114,3	Ø72.2/Ø67.1	114,3/5	67,1	42	650	2250	12/13

I.1. Beschreibung der Sonderräder

Antragsteller : Momo S.r.l.
20146 Milano
Hersteller : Momo S.r.l.
20146 Milano
Handelsmarke : MOMO S.R.L.
Art der Sonderräder : LM-Sonderräder, einteilig, Mittenbohrung mit einer Kappe abgedeckt
Korrosionsschutz : Mehrschicht-Einbrennlackierung
Masse des Rades : ca. 10,3 kg

Gutachten 366-0005-14-WIRD zur Erteilung der ABE 49800

Fahrzeugteil: Sonderrad 7 J X 17 H2
Antragsteller: Momo S.r.l.

Radtyp: 617
Stand: 14.01.2014



Seite: 2 von 5

I.2. Radanschluß

siehe Anlage

I.3. Kennzeichnung der Sonderräder

An den Sonderrädern wird folgende Kennzeichnung an der Außen- bzw. Innenseite eingegossen bzw. eingepreßt, siehe Beispiel der Radausführung D5 100435566:

	: Außenseite	: Innenseite
Radtyp	: --	: 617
Radausführung	: --	: PCD 108
Radgröße	: --	: 7 J X 17 H2
Typzeichen	: KBA 49800	: --
Einpreßtiefe	: --	: ET25
Herstellungsdatum	: --	: Fertigungsmonat und -jahr z.B. 12.13
Japan. Prüfwertzeichen	: JWL	: --
Weitere Kennzeichnung	: MOMO	: --

Zusätzlich können an der Radinnenseite bzw. -außenseite verschiedene Kontrollzeichen angebracht sein.

I.4. Verwendungsbereich

Die Sonderräder sind für Personenkraftwagen vorgesehen.

II. Sonderradprüfung

Sonderradprüfungen, s. Bericht-Nr. 366-0005-14-WIRD-TB der TÜV AUSTRIA AUTOMOTIVE GMBH vom 14.01.2014.

Es liegen folgende Technischen Berichte/Nachweise vor:

Berichtart	Berichtnummer	Datum	Technischer Dienst
Technischer Bericht	366-0005-14-WIRD-TB	14.01.2014	TÜV AUSTRIA AUTOMOTIVE

III. Anbau- und Verwendungsprüfung:

III.1. Anbauuntersuchung am Fahrzeug:

Wenn die Auflagen und Hinweise in den Anlagen erfüllt sind, haben die Räder ausreichenden Abstand von Brems- und Fahrwerksteilen, und die Freigängigkeit der Reifen ist bei den im Straßenverkehr üblichen Bedingungen gewährleistet.

III.2. Fahrversuche:

Freigaben der Fahrzeughersteller über Felgengröße, Einpreßtiefe und Größen der Bereifung liegen teilweise nicht vor.

Für die Verwendung der Sonderräder wurden Anbau-, Freigängigkeits und Handlingprüfungen durchgeführt. Der Untersuchungsumfang entspricht den Kriterien der Richtlinie für die Prüfung von Sonderrädern für Kfz und ihre Anhänger (BMV/StV 13/36.25.07-20.01 vom 25.11.1998, VklB S. 1377), Punkt 4.6.8 Anbauprüfung, und des VdTÜV-Merkblattes Nr. 751 (Begutachtung von baulichen Veränderungen an M- und N-Fahrzeugen unter besonderer Berücksichtigung der Betriebsfestigkeit, Ausgabe 08.2008 Anhang I). Bei den durchgeführten Prüfungen ergaben sich im Vergleich zur serienmäßigen Ausrüstung der Fahrzeuge keine Beanstandungen.

Gutachten 366-0005-14-WIRD zur Erteilung der ABE 49800

Fahrzeugteil: Sonderrad 7 J X 17 H2
Antragsteller: Momo S.r.l.

Radtyp: 617
Stand: 14.01.2014



Seite: 3 von 5

Kriterien des Fahrkomforts lagen der Beurteilung nicht zugrunde. Der Kraftstoffverbrauch mit den von der Serie abweichenden Rad/Reifen-Kombinationen wurde nicht gemessen.

III.3. Fahrwerksfestigkeit:

Die Spurverbreiterung beträgt an den geprüften PKW weniger als 2 % der serienmäßigen Spurweite. Deshalb ist eine Prüfung der Fahrwerksfestigkeit nicht erforderlich.

IV. Zusammenfassung:

Gegen die Erteilung einer Allgemeinen Betriebserlaubnis nach §22 StVZO bestehen keine technischen Bedenken.

Die Prüfungen wurden entsprechend den relevanten Anforderungen der EN ISO/IEC 17025:2005 durchgeführt.

Der Gutachteninhaber muß eine gleichmäßige und reihenweise Fertigung der Räder gewährleisten.

Er hat darüberhinaus dafür zu sorgen, daß dieses Gutachten sowie dessen Anlagen durch Nachtrag ergänzt werden, wenn

- sich am Sonderrad Änderungen in maßlicher, werkstofflicher oder fertigungstechnischer Hinsicht ergeben.
- sich berührte Bau- und Betriebsvorschriften der Straßenverkehrs-Zulassungs-Ordnung (StVZO) bzw. hierzu ergangene Richtlinien und Anweisungen ändern.
- ein Verwendungsbereich definiert ist und sich in diesem anbau-, freigängigkeits- oder fahrzeugfunktionsrelevante Daten ändern.

V. Unterlagen und Anlagen:

V.1. Verwendungsbereichsanlagen:

Folgender Verwendungsbereich wurde festgelegt:

Anlage	Hersteller	Ausführung	ET	erstellt am	Allg. Hinweise
7	BMW AG	D9 100442561	42	14.01.2014	liegt bei
9	HONDA	D9 100442561	42	14.01.2014	liegt bei
8	ROVER	D9 100442561	42	14.01.2014	liegt bei
5	DAEWOO	D5 100435566	35	14.01.2014	liegt bei
6	FIAT	D5 100435566	35	14.01.2014	liegt bei
2	GM DAEWOO	D5 100435566	35	14.01.2014	liegt bei
3	GM KOREA	D5 100435566	35	14.01.2014	liegt bei
4	GM Korea/Daewoo	D5 100435566	35	14.01.2014	liegt bei
1	OPEL	D5 100435566	35	14.01.2014	liegt bei
10	DACIA	D9 100442601; D9 100442601	42	14.01.2014	liegt bei
12	NISSAN	D9 100442601; D9 100442601	42	14.01.2014	liegt bei
11	RENAULT	D9 100442601; D9 100442601	42	14.01.2014	liegt bei
13	CITROEN	D2 108425651	25	14.01.2014	liegt bei
14	PEUGEOT	D2 108425651	25	14.01.2014	liegt bei
16	AUDI	D6 100535571	35	14.01.2014	liegt bei
18	SEAT	D6 100535571	35	14.01.2014	liegt bei
15	SKODA	D6 100535571	35	14.01.2014	liegt bei
17	VW	D6 100535571	35	14.01.2014	liegt bei
20	FORD	D8 108540634	40	14.01.2014	liegt bei

**Gutachten 366-0005-14-WIRD
zur Erteilung der ABE 49800**

Fahrzeugteil: Sonderrad 7 J X 17 H2
Antragsteller: Momo S.r.l.

Radtyp: 617
Stand: 14.01.2014



Seite: 4 von 5

19	JAGUAR	D8 108540634	40	14.01.2014	liegt bei
21	VOLVO	D8 108540634	40	14.01.2014	liegt bei
22	CITROEN	D8 108540651	40	14.01.2014	liegt bei
24	PEUGEOT	D8 108540651	40	14.01.2014	liegt bei
23	VOLVO	D8 108540651	40	14.01.2014	liegt bei
26	AUDI	D14 112545571	45	14.01.2014	liegt bei
27	FORD	D14 112545571	45	14.01.2014	liegt bei
28	SEAT	D14 112545571	45	14.01.2014	liegt bei
25	SKODA	D14 112545571	45	14.01.2014	liegt bei
29	VW	D14 112545571	45	14.01.2014	liegt bei
30	DAIMLER	D14 112545666	45	14.01.2014	liegt bei
31	MERCEDES	D14 112545666	45	14.01.2014	liegt bei
32	HONDA	D12 114542641	42	14.01.2014	liegt bei
33	DACIA	D12 114542661	42	14.01.2014	liegt bei
34	NISSAN	D12 114542661	42	14.01.2014	liegt bei
35	RENAULT	D12 114542661	42	14.01.2014	liegt bei
43	CHRYSLER	D12 114542671; D12 114542671	42	14.01.2014	liegt bei
37	CITROEN	D12 114542671; D12 114542671	42	14.01.2014	liegt bei
42	DIAMOND	D12 114542671; D12 114542671	42	14.01.2014	liegt bei
41	FORD MOTOR	D12 114542671; D12 114542671	42	14.01.2014	liegt bei
40	HYUNDAI	D12 114542671; D12 114542671	42	14.01.2014	liegt bei
38	KIA	D12 114542671; D12 114542671	42	14.01.2014	liegt bei
36	KIA MOTORS	D12 114542671; D12 114542671	42	14.01.2014	liegt bei
39	MAZDA	D12 114542671; D12 114542671	42	14.01.2014	liegt bei
45	MITSUBISHI	D12 114542671; D12 114542671	42	14.01.2014	liegt bei
44	PEUGEOT	D12 114542671; D12 114542671	42	14.01.2014	liegt bei

**Gutachten 366-0005-14-WIRD
zur Erteilung der ABE 49800**

Fahrzeugteil: Sonderrad 7 J X 17 H2
Antragsteller: Momo S.r.l.

Radtyp: 617
Stand: 14.01.2014



Seite: 5 von 5

V.2. Allgemeine Hinweise:

siehe Anlage: Allgemeine Hinweise

V.3. Technische Unterlagen:

siehe Anlage: Technische Unterlagen



A handwritten signature in blue ink, appearing to be 'Cinibulk', written over a faint circular stamp.

Cinibulk

Sachverständiger
Prüflabor DIN EN ISO/IEC 17025
Wien, 14.01.2014
ENG

**Gutachten 366-0005-14-WIRD
zur Erteilung der ABE 49800**

ANLAGE: Technische Unterlagen
Hersteller: Momo S.r.l.

Radtyp: 617
Stand: 14.01.2014



Seite: 1 von 1

Der Begutachtung zugrunde liegende Unterlagen:

Bezeichnung	Unterlagen	Datum / Änderung / Datum
Nabenkappe	A18200-1A	30.08.2011
Radbefestigung	BO.M83	26.01.2010
Radbefestigung	BO-0002	30.07.1979 6/16.07.1996
Radbefestigung	BO-0003	30.07.1979 7/16.07.1996
Radbefestigung	BO-0006	30.07.1979 4/16.07.1996
Radbefestigung	BO-0007	30.07.1979 4/19.07.1996
Radbefestigung	BO-0008	30.07.1979 4/18.07.1996
Radbefestigung	BO-0032	02.05.1984 3/16.07.1997
Radbefestigung	BO-0051	30.07.1979 4/11.07.1996
Radbefestigung	BO-0052	10.06.1991 4/15.07.1996
Radbefestigung	BO-0064	30.05.1995 2/15.07.1996
Radbefestigung	BO-0067	09.09.1997 1/04.11.1997
Radbefestigung	BO.M82	26.01.2010
Radbeschreibung	Typ 617	30.12.2013
Radzeichnung	15201770-A1-181	20.01.2012
Ring	M02	02.10.2007
Ring	M03	02.10.2007
Ring	M04N	02.10.2007 1/15.11.2012
Ring	M06	02.10.2007
Ring	M07	02.10.2007
Ring	M08	02.10.2007
Ring	M09	02.10.2007
Ring	M10	02.10.2007
Ring	M11	05.12.2011
Ring	M12	05.12.2011
Technischer Bericht	366-0005-14-WIRD-TB	14.01.2014

Wuchtgewichte

Sofern zum Auswuchten der Sonderräder an der Felgeninnenseite Klebegewichte unterhalb des Tiefbetts bzw. unterhalb der Felgenschulter bzw. Klammerngewichte am inneren Felgenhorn angebracht werden, ist auf einen Mindestabstand von 3 mm zu Brems-, Fahrwerks- bzw. Lenkungsteilen zu achten.

Allgemeine Reifenhinweise

Reifen mit dem Geschwindigkeitssymbol V dürfen bei 210 km/h bis zu 100% und bei 240 km/h bis zu 91% ihrer maximalen Tragfähigkeit ausgelastet werden. Dazwischen wird linear interpoliert.

Reifen mit dem Geschwindigkeitssymbol W dürfen bei 240 km/h bis zu 100% und bei 270 km/h bis zu 85% ihrer maximalen Tragfähigkeit ausgelastet werden. Dazwischen wird linear interpoliert.

Reifen mit dem Geschwindigkeitssymbol Y dürfen bei 270 km/h bis zu 100% und bei 300 km/h bis zu 85% ihrer maximalen Tragfähigkeit ausgelastet werden. Dazwischen wird linear interpoliert.
Für Geschwindigkeiten über 300 km/h sind die Tragfähigkeiten vom Reifenhersteller zu bestätigen.

Bei der Bestimmung der Tragfähigkeit ist zur bauartbedingten Höchstgeschwindigkeit des Fahrzeuges eine Toleranz von 5% oder die vom Fahrzeughersteller vorgegebene Toleranz zu addieren und der Einfluß des Sturzwinkels zu beachten.

Bei Reifen mit der Geschwindigkeitsbezeichnung ZR sind die Tragfähigkeiten von den Reifenherstellern bestätigen zu lassen.

Die Bezieher der Sonderräder sind darauf hinzuweisen, daß der vom Reifenhersteller vorgeschriebenen Reifenfülldruck zu beachten ist.

Um ungünstige Einflüsse auf das Fahrverhalten zu vermeiden, sollten jeweils nur gleiche Reifen (Bauart, Hersteller und Profiltyp) am Fahrzeug montiert werden. Spezielle Auflagen im Gutachten bleiben hiervon unberührt.

Ersatzrad

Die Bezieher der Sonderräder müssen darauf hingewiesen werden, daß bei Verwendung des serienmäßigen Ersatzrades die serienmäßigen Radbefestigungsteile zu verwenden sind.

Allgemeine Radhinweise

Eine nachträgliche mechanische Bearbeitung und/oder thermische Behandlung ist nicht zulässig.

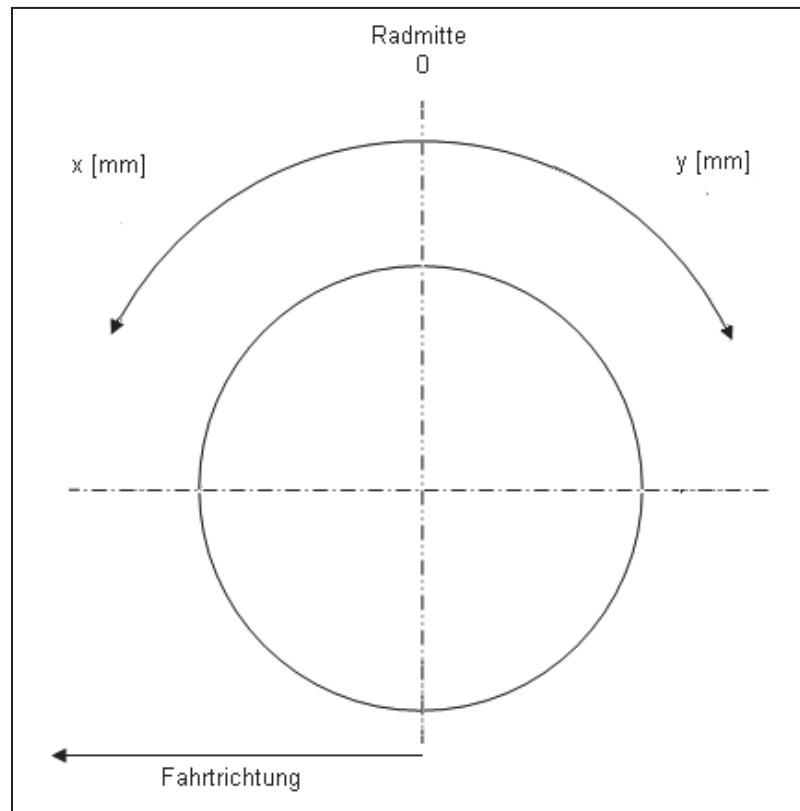
**Gutachten 366-0005-14-WIRD
zur Erteilung der ABE 49800**

ANHANG: Nacharbeitsprofile - Skizze Radhaus
Hersteller: Momo S.r.l.

Radtyp: 617
Stand: 14.01.2014

Hinweisblatt zu den im Gutachten genannten Nacharbeitsauflagen Nr.

26B, 26P, 27B, 27I, 26N, 26J, 27F, 27H



**Gutachten 366-0005-14-WIRD
zur Erteilung der ABE 49800**

ANLAGE: 1 OPEL
Hersteller: Momo S.r.l.

Radtyp: 617
Stand: 14.01.2014



Seite: 1 von 9

Fahrzeughersteller : OPEL

Raddaten:

Radgröße nach Norm : 7 J X 17 H2 Einpreßtiefe (mm) : 35
Lochkreis (mm)/Lochzahl : 100/4 Zentrierart : Mittenzentrierung

Technische Daten, Kurzfassung

Ausführung	Ausführungsbezeichnung		Mitteln- och (mm)	Zentrierring- werkstoff	zul. Rad- last (kg)	zul. Abroll- umf. (mm)	gültig ab Fertig- datum
	Kennzeichnung Rad	Kennzeichnung Zentrierring					
D5 100435566	PCD 100	Ø72.2/Ø56.6	56,6	Kunststoff	650	2050	12/13

Im Fahrzeug verbaute sicherheits- und/oder umweltrelevante Fahrzeugsysteme (z. B. Reifendruckkontrollsysteme) müssen nach Anbau der Sonderräder funktionsfähig bleiben bzw. entsprechend ersetzt werden.

Verwendungsbereich/Fz-Hersteller : OPEL

Befestigungsteile : Kegelbundschrauben M12x1,5, Schaftl. 28 mm, Kegelw. 60 Grad
Anzugsmoment der Befestigungsteile : 110 Nm

Verkaufsbezeichnung: **ASTRA**

Fahrzeugtyp	Betriebserlaubnis	kW	Reifen	Auflagen zu Reifen	Auflagen
A-H	e1*2001/116*0261*.. e1*2007/46*0344*..	55-85	215/45R17 87	QFA	10B; 11B; 11G; 11H; 12A; 51A; 71K; 721; 725; 73C; 74A; 74P
			225/45R17 90		

Verkaufsbezeichnung: **ASTRA ESTATE-H-DUAL FUEL**

Fahrzeugtyp	Betriebserlaubnis	kW	Reifen	Auflagen zu Reifen	Auflagen
A-H	e11*2001/116*0247*..	55-85	215/45R17 87	QFA	10B; 11B; 11G; 11H; 12A; 51A; 71K; 721; 725; 73C; 74A; 74P
			225/45R17 90		

Verkaufsbezeichnung: **ASTRA GTC,CABRIO/TWIN TOP**

Fahrzeugtyp	Betriebserlaubnis	kW	Reifen	Auflagen zu Reifen	Auflagen
A-H/C	e4*2001/116*0094*..	55-85	215/45R17 87	QFA	Cabrio; Coupe; 10B; 11B; 11G; 11H; 12A; 51A; 71K; 721; 725; 73C; 74A; 74P
			225/45R17 90		

Verkaufsbezeichnung: **ASTRA STATION WAGON**

Fahrzeugtyp	Betriebserlaubnis	kW	Reifen	Auflagen zu Reifen	Auflagen
A-H/SW	e1*2001/116*0293*.. e1*2007/46*0341*..	55-85	215/45R17 87	QFA	10B; 11B; 11G; 11H; 12A; 51A; 71K; 721; 725; 73C; 74A; 74P
			225/45R17 90		

**Gutachten 366-0005-14-WIRD
zur Erteilung der ABE 49800**

ANLAGE: 1 OPEL
Hersteller: Momo S.r.l.

Radtyp: 617
Stand: 14.01.2014



Seite: 2 von 9

Verkaufsbezeichnung: **ASTRA-F**

Fahrzeugtyp	Betriebserlaubnis	kW	Reifen	Auflagen zu Reifen	Auflagen
ASTRA-F-CARAVAN OPEL ASTRA-F-LFW T92/Kombi	F854 F972 e1*96/79*0075*.. e1*98/14*0075*..	40 - 110	205/40R17	QDY; 11A; 21B; 22B; 22F; 24C; 24M; 364; 5DA; 631	nicht Pirschausf.; 10B; 11B; 11G; 11H; 12A; 51A; 71K; 721; 725; 73C; 74A; 74P
			215/40R17-83	QDY; 11A; 21B; 22B; 22F; 24C; 24M; 364; 54A	
OPEL ASTRA-F T92	G065 e1*96/79*0074*.. e1*98/14*0074*..	40 - 92	205/40R17-84 Reinf	11A; 21B; 22B; 22F; 24C; 24M; 33J; 364	Stufenheck; 10B; 11B; 11G; 11H; 12A; 51A; 71K; 721; 725; 73C; 74A; 74P
		40 - 100	215/40R17-83	11A; 21B; 22B; 22F; 24C; 24M; 33J; 364; 54A	
OPEL ASTRA-F-CABR. T92/Conv	G372 e1*96/79*0076*..	52 - 85	205/40R17-84 Reinf	11A; 21B; 22B; 24C	10B; 11B; 11G; 11H; 12A; 51A; 71K; 721; 725; 73C; 74A; 74P
			215/40R17-83	11A; 21B; 22B; 24C; 24M; 54A	
OPEL ASTRA-F- CC T92	F857 e1*96/79*0074*.. e1*98/14*0074*..	40 - 110	205/40R17	11A; 21B; 22B; 22F; 24C; 24M; 33J; 364; 631	Schrägheck; 10B; 11B; 11G; 11H; 12A; 51A; 71K; 721; 725; 73C; 74A; 74P
			215/40R17-83	11A; 21B; 22B; 22F; 24C; 24M; 33J; 364; 54A	

Verkaufsbezeichnung: **ASTRA-G**

Fahrzeugtyp	Betriebserlaubnis	kW	Reifen	Auflagen zu Reifen	Auflagen
T98	e1*97/27*0086*.. e1*98/14*0086*..	48 - 85	215/40R17 83	11A; 21B; 22B; 22L; 24C; 24M; 5DW	Limousine; Stufenheck; Schrägheck; 10B; 11B; 11G; 11H; 12A; 51A; 71K; 721; 725; 73C; 74A; 74P; 915; QEV
T98/NB	e1*97/27*0101*.. e1*98/14*0101*..		48 - 92	205/40R17 84	
T98V	e1*97/27*0092*..	215/40R17 83W		11A; 21B; 22B; 22L; 24C; 24M; 5DW	11A; 21B; 22B; 22L; 24C; 24M
T98/KOMBI	e1*97/27*0087*.. e1*98/14*0087*..	48 - 92	205/40R17 84	11A; 21B; 22B; 24J; 5EA	
T98V	e1*97/27*0092*..		215/40R17 83	11A; 21B; 22B; 24C; 24M; 5DW	
			215/40R17 87	11A; 21B; 22B; 24C; 24M	

Verkaufsbezeichnung: **ASTRA-G-COUPE / G-CABRIO**

Fahrzeugtyp	Betriebserlaubnis	kW	Reifen	Auflagen zu Reifen	Auflagen
T98C	e1*98/14*0132*..	74 - 92	205/40R17 80W	11A; 21B; 22B; 22L; 5DA; 51U	10B; 11B; 11G; 11H; 12A; 51A; 71K; 721; 725; 73C; 74A; 74P
			205/45R17 84	11A; 21B; 22B; 22L; 5EA	
			215/40R17 83W	11A; 21B; 22B; 22L; 5DW	

**Gutachten 366-0005-14-WIRD
zur Erteilung der ABE 49800**

ANLAGE: 1 OPEL
Hersteller: Momo S.r.l.

Radtyp: 617
Stand: 14.01.2014



Seite: 3 von 9

Verkaufsbezeichnung: **CALIBRA-A**

Fahrzeugtyp	Betriebserlaubnis	kW	Reifen	Auflagen zu Reifen	Auflagen
CALIBRA-A	F406	85 - 110	205/40R17-84	11A; 21B; 22B; 24C; 51E; 637	10B; 11B; 11G; 11H; 12A; 51A; 71K; 721; 725; 73C; 74A; 74P
			Reinf	11A; 21B; 22B; 24C; 51E	
			215/40R17-83	11A; 21B; 22B; 24C; 51E	
			215/45R17 87	11A; 21B; 22B; 22F; 24C; 51E; 54A	

Verkaufsbezeichnung: **CORSA**

Fahrzeugtyp	Betriebserlaubnis	kW	Reifen	Auflagen zu Reifen	Auflagen
GMIB	e50*2001/116*0001*..	44 - 74	205/45R17 84		nur Corsa; 2-türig; 4-türig; 10B; 11B; 11G; 11H; 12A; 51A; 71K; 721; 725; 73C; 74A; 74P; FER
			215/45R17	11A; 21P; 22H; 22M; 24M; 51G	

Verkaufsbezeichnung: **CORSA, ADAM**

Fahrzeugtyp	Betriebserlaubnis	kW	Reifen	Auflagen zu Reifen	Auflagen
S-D	e1*2001/116*0379*..	44 - 74	205/45R17 84		nur Corsa; 2-türig; 4-türig; 10B; 11B; 11G; 11H; 12A; 51A; 71K; 721; 725; 73C; 74A; 74P; FER
			215/45R17	11A; 21P; 22H; 22M; 24M; 51G	
S-D	e1*2001/116*0379*..	51 - 74	205/40R17 80		Nur Adam; 10B; 11B; 11G; 11H; 12A; 51A; 71K; 721; 725; 73C; 74A; 74P; 76S; FER
			205/45R17 84		
			215/40R17 83	11A; 248; 26P; 27H	
			215/45R17 87	11A; 248; 26P; 27H	

Verkaufsbezeichnung: **Corsa Van**

Fahrzeugtyp	Betriebserlaubnis	kW	Reifen	Auflagen zu Reifen	Auflagen
S-D/VAN	e1*2007/46*0505*..	44 - 74	205/45R17 84		nur Corsa; 2-türig; 4-türig; 10B; 11B; 11G; 11H; 12A; 51A; 71K; 721; 725; 73C; 74A; 74P; FER
			215/45R17	11A; 21P; 22H; 22M; 24M; 51G	

Verkaufsbezeichnung: **CORSA VAN**

Fahrzeugtyp	Betriebserlaubnis	kW	Reifen	Auflagen zu Reifen	Auflagen
S-D/V	e50*2007/46*0055*..	44 - 74	205/45R17 84		nur Corsa; 2-türig; 4-türig; 10B; 11B; 11G; 11H; 12A; 51A; 71K; 721; 725; 73C; 74A; 74P; FER
			215/45R17	11A; 21P; 22H; 22M; 24M; 51G	

**Gutachten 366-0005-14-WIRD
zur Erteilung der ABE 49800**

ANLAGE: 1 OPEL
Hersteller: Momo S.r.l.

Radtyp: 617
Stand: 14.01.2014



Seite: 4 von 9

Verkaufsbezeichnung: **CORSA-C**

Fahrzeugtyp	Betriebserlaubnis	kW	Reifen	Auflagen zu Reifen	Auflagen
CORSA-C	e1*98/14*0148*..	43-92	205/40R17 80	11A; 21B; 21J; 22B; 22F; 24D; 24J; 54A	2-türig; 4-türig; 10B; 11B; 11G; 11H; 12A; 51A; 71K; 721; 725; 73C; 74A; 74P; 915

Verkaufsbezeichnung: **CORSA-C-VAN**

Fahrzeugtyp	Betriebserlaubnis	kW	Reifen	Auflagen zu Reifen	Auflagen
CORSA-C-VAN	L659	43-92	205/40R17 80	11A; 21B; 21J; 22B; 22F; 24D; 24J; 54A	2-türig; 4-türig; 10B; 11B; 11G; 11H; 12A; 51A; 71K; 721; 725; 73C; 74A; 74P; 915

Verkaufsbezeichnung: **MERIVA-A**

Fahrzeugtyp	Betriebserlaubnis	kW	Reifen	Auflagen zu Reifen	Auflagen
X01Monocab	e1*2001/116*0215*..	51-92	205/45R17	11A; 22L; 22Q; 24M; 51G	10B; 11B; 11G; 11H; 12A; 51A; 71K; 721; 725; 73C; 74A; 74P
			215/40R17 87	11A; 22Q; 24D; 24J	
		64-92	205/40R17 84	11A; 22Q; 24M; 5EA	

Verkaufsbezeichnung: **TIGRA**

Fahrzeugtyp	Betriebserlaubnis	kW	Reifen	Auflagen zu Reifen	Auflagen
X-C/ROADSTE R	e11*2001/116*0227*..	51-92	205/40R17 80	11A; 21P	10B; 11B; 11G; 11H; 12A; 51A; 71K; 721;
			205/45R17 84	11A; 21L; 21P	
			215/35R17 83	11A; 21P; 22I; 24M	725; 73C; 74A; 74P
			215/40R17 83	11A; 21P; 22I; 24M	

Verkaufsbezeichnung: **TIGRA-A**

Fahrzeugtyp	Betriebserlaubnis	kW	Reifen	Auflagen zu Reifen	Auflagen
S93 Coupe	e1*93/81*0014*... e1*95/54*0014*... e1*98/14*0014*..	66-78	205/40R17-84 Reinf	11A; 21B; 22B; 22F; 22G; 22L; 24C; 24D; 54A	10B; 11B; 11G; 11H; 12A; 51A; 71K; 721; 725; 73C; 74A; 74P

Verkaufsbezeichnung: **VECTRA-A**

Fahrzeugtyp	Betriebserlaubnis	kW	Reifen	Auflagen zu Reifen	Auflagen
VECTRA-A VECTRA- A-CC	E947 E948	42-95	205/40R17	11A; 21B; 22B; 24C; 33H; 51E; 631	10B; 11B; 11G; 11H; 12A; 51A; 71K; 721; 725; 73C; 74A; 74P
			215/40R17-83	11A; 21B; 22B; 24C; 33H; 51E	
			215/45R17 87	11A; 21B; 22B; 22F; 24C; 33H; 51E; 54A	
VECTRA-A VECTRA- A-CC	E947/1 E948/1	42-95	205/40R17	11A; 21B; 22B; 24C; 33H; 51E; 631	10B; 11B; 11G; 11H; 12A; 51A; 71K; 721; 725; 73C; 74A; 74P
		42-110	215/40R17-83	11A; 21B; 22B; 24C; 33H; 51E	
			215/45R17 87	11A; 21B; 22B; 22F; 24C; 33H; 51E; 54A	

**Gutachten 366-0005-14-WIRD
zur Erteilung der ABE 49800**

ANLAGE: 1 OPEL
Hersteller: Momo S.r.l.

Radtyp: 617
Stand: 14.01.2014



Seite: 5 von 9

Verkaufsbezeichnung: **VECTRA-A**

Fahrzeugtyp	Betriebserlaubnis	kW	Reifen	Auflagen zu Reifen	Auflagen
VECTRA-A-X	E951, E951/1	65 - 110	205/40R17	11A; 21B; 22B; 24C; 51E; 631	10B; 11B; 11G; 11H; 12A; 51A; 71K; 721; 725; 73C; 74A; 74P
			215/40R17-83	11A; 21B; 22B; 24C; 51E	
			215/45R17 87	11A; 21B; 22B; 22F; 24C; 51E; 54A	

Verkaufsbezeichnung: **VECTRA-B**

Fahrzeugtyp	Betriebserlaubnis	kW	Reifen	Auflagen zu Reifen	Auflagen
J96	e1*93/81*0030*..	55 - 85	215/45R17 87	11A; 22B; 24J; 24M	10B; 11B; 11G; 11H; 12A; 51A; 71K; 721; 725; 73C; 74A; 74P
J96/Kombi	e1*95/54*0030*..				
J96	e1*93/81*0030*..	55 - 85	215/45R17 87	11A; 22B; 24J; 24M	10B; 11B; 11G; 11H; 12A; 51A; 71K; 721; 725; 73C; 74A; 74P
J96/Kombi	e1*95/54*0030*..		225/45R17-90		

Auflagen

- 10B) Die mindestens erforderlichen Geschwindigkeitsbereiche der zu verwendenden Reifen sind unter Berücksichtigung der Loadindexe, mit Ausnahme der Reifen mit M+S-Profil, den Fahrzeugpapieren zu entnehmen, soweit im Verwendungsbereich keine Abweichungen festgelegt sind.
- 11A) Der vorschriftsmäßige Zustand des Fahrzeuges ist durch einen amtlich anerkannten Sachverständigen oder Prüfer für den Kraftfahrzeugverkehr oder einen Kraftfahrzeugsachverständigen oder einen Angestellten nach Abschnitt 4 der Anlage VIIIb zur StVZO unter Angabe von FAHRZEUGHERSTELLER, FAHRZEUGTYP und FAHRZEUGIDENTIFIZIERUNGSNUMMER auf einem Nachweis entsprechend dem im Beispielkatalog zum §19 StVZO veröffentlichten Muster bescheinigen zu lassen.
- 11B) Wird eine in diesem Gutachten aufgeführte Reifengröße verwendet, die nicht bereits in der Fahrzeuggenehmigung für diesen Fahrzeug-Typ/ -Variante/ -Version bzw. Fahrzeugausführung genannt ist, so sind die Angaben über die Reifengrößen in den Fahrzeugpapieren bei der nächsten Befassung mit den Fahrzeugpapieren durch die Zulassungsstelle unter Vorlage der Allgemeinen Betriebserlaubnis bzw. der Abnahmebestätigung nach §19 Abs. 3 der StVZO berichtigen zu lassen. Diese Berichtigung ist dann nicht erforderlich, wenn die ABE des Sonderrades eine Freistellung von der Pflicht zur Berichtigung der Fahrzeugpapiere enthält.
- 11G) Die Brems-, Lenkungsaggregate und das Fahrwerk mit Ausnahme von Sonder-Fahrwerksfedern müssen, sofern diese durch keine weiteren Auflagen berührt werden, dem Serienstand entsprechen. Für die Sonder-Fahrwerksfedern muß eine Allgemeine Betriebserlaubnis oder ein Teilegutachten vorliegen; gegen die Verwendung der Rad/Reifenkombination dürfen keine technischen Bedenken bestehen. Wird gleichzeitig mit dem Anbau der Sonderräder eine Fahrwerksänderung vorgenommen, so ist diese und ihre Auswirkung auf den Anbau der Sonderräder gesondert zu beurteilen.
- 11H) Wird das serienmäßige Ersatzrad verwendet, soll mit mäßiger Geschwindigkeit und nicht länger als erforderlich gefahren werden. Hierbei müssen die serienmäßigen Befestigungsteile verwendet werden. Bei Fahrzeugausführungen mit Allradantrieb ist bei Verwendung des Ersatzrades darauf zu achten, daß nur Reifen mit gleich großem Abrollumfang zulässig sind.
- 12A) Die Verwendung von Schneeketten ist nicht möglich, es sei denn, dass für den hier aufgeführten Fahrzeugtyp eine weitere Umrüstmöglichkeit im Gutachten aufgeführt ist. Für diese Umrüstung mit der Einschränkung in Spalte Auflagen "Reifen mit Schneeketten" sind die dort aufgeführten Auflagen und Hinweise zu beachten.
- 21B) Durch Anlegen der vorderen Radhausauschnittkanten und Kunststoffinnenkotflügel über die gesamte Radhausauschnittkantenlänge ist die Freigängigkeit der Rad/Reifen-Kombination herzustellen.

**Gutachten 366-0005-14-WIRD
zur Erteilung der ABE 49800**

ANLAGE: 1 OPEL
Hersteller: Momo S.r.l.

Radtyp: 617
Stand: 14.01.2014



Seite: 6 von 9

- 21J) Durch Aufweiten bzw. Ausstellen der vorderen Radhäuser im Bereich der Radaußenseite über die gesamte Radhausausschnittkantenlänge ist die Freigängigkeit der Rad/Reifen-Kombination herzustellen.
- 21L) Durch Nacharbeit der vorderen Radhäuser im Bereich über der Reifenlauffläche ist eine ausreichende Freigängigkeit der Rad/Reifen-Kombination herzustellen.
- 21P) Durch Anlegen der vorderen Radhausausschnittkanten und Kunststoffinnenkotflügel über die gesamte Radhausausschnittkantenlänge ist die Freigängigkeit der Rad/Reifen-Kombination unter Berücksichtigung der maximal zulässigen Betriebsbreite nach ETRTO bzw. WdK (1,04 fache Nennbreite des Reifens) herzustellen.
- 22B) Durch Anlegen der hinteren Radhausausschnittkanten und Kunststoffinnenkotflügel über die gesamte Radhausausschnittkantenlänge ist die Freigängigkeit der Rad/Reifen-Kombination herzustellen.
- 22F) Durch Aufweiten bzw. Ausstellen der hinteren Radhäuser im Bereich der Radaußenseite über die gesamte Radhausausschnittkantenlänge ist die Freigängigkeit der Rad/Reifen-Kombination herzustellen.
- 22G) Durch Nacharbeit der hinteren Radhäuser im Bereich der Reifenlauffläche ist eine ausreichende Freigängigkeit der Rad/Reifen-Kombination herzustellen.
- 22H) Durch Aufweiten bzw. Ausstellen der hinteren Radhäuser im Bereich der Radaußenseite über die gesamte Radhausausschnittkantenlänge ist die Freigängigkeit der Rad/Reifen-Kombination unter Berücksichtigung der maximal zulässigen Betriebsbreite nach ETRTO bzw. WdK (1,04 fache Nennbreite des Reifens) herzustellen.
- 22I) Durch Anlegen der hinteren Radhausausschnittkanten und Kunststoffinnenkotflügel über die gesamte Radhausausschnittkantenlänge ist die Freigängigkeit der Rad/Reifen-Kombination unter Berücksichtigung der maximal zulässigen Betriebsbreite nach ETRTO bzw. WdK (1,04 fache Nennbreite des Reifens) herzustellen.
- 22L) Durch Kürzen bis zum Schraubenkopf und komplettes Umbiegen der Befestigungsglasche der Heckschürzenbefestigung ist eine ausreichende Freigängigkeit der Rad/Reifen-Kombination herzustellen.
- 22M) Durch Kürzen bis zum Schraubenkopf und komplettes Umbiegen der Befestigungsglasche der Heckschürzenbefestigung ist eine ausreichende Freigängigkeit der Rad/Reifen-Kombination unter Berücksichtigung der maximal zulässigen Betriebsbreite nach ETRTO bzw. WdK (1,04 fache Nennbreite des Reifens) herzustellen.
- 22Q) Durch vollkommenes Anlegen der Kunststoffinnenkotflügel der Hinterachse auf der Radaußenseite an die Radhauswand über die gesamte Radhausausschnittkantenlänge ist die Freigängigkeit der Rad/Reifen-Kombination herzustellen.
- 248) Die Radabdeckung an Achse 2 ist durch Ausstellen der Heckschürze und des Kotflügels oder durch Anbau von dauerhaft befestigten Karosserieteilen im Bereich 50 Grad hinter der Radmitte herzustellen. Je nach Rüstzustand des Fahrzeuges (z. B. Fahrzeugtieferlegung, Radabdeckungsverbreiterung, usw.) kann es möglich sein, dass die Radabdeckung ausreichend ist. Die gesamte Breite der Rad/Reifenkombination muss, unter Beachtung des maximal möglichen Betriebsmaßes des Reifens (1,04 fache der Nennbreite des Reifens), im oben genannten Bereich abgedeckt sein.
- 24C) Die Radabdeckung an Achse 1 ist durch Ausstellen der Frontschürze und des Kotflügels oder durch Anbau von dauerhaft befestigten Karosserieteilen im Bereich 30 Grad vor der Radmitte und 50 Grad hinter der Radmitte herzustellen. Die gesamte Breite der Rad/Reifenkombination muss, unter Beachtung des maximal möglichen Betriebsmaßes des Reifens (1,04 fache der Nennbreite des Reifens), im oben genannten Bereich abgedeckt sein.
- 24D) Die Radabdeckung an Achse 2 ist durch Ausstellen der Heckschürze und des Kotflügels oder durch Anbau von dauerhaft befestigten Karosserieteilen im Bereich 30 Grad vor der Radmitte und 50 Grad hinter der Radmitte herzustellen. Die gesamte Breite der Rad/Reifenkombination muss, unter Beachtung des maximal möglichen Betriebsmaßes des Reifens (1,04 fache der Nennbreite des Reifens), im oben genannten Bereich abgedeckt sein.
- 24J) Die Radabdeckung an Achse 1 ist durch Ausstellen der Frontschürze und des Kotflügels oder durch Anbau von dauerhaft befestigten Karosserieteilen im Bereich 30 Grad vor der Radmitte und 50 Grad

- hinter der Radmitte herzustellen. Je nach Rüstzustand des Fahrzeuges (z. B. Fahrzeugtieferlegung, Radabdeckungsverbreiterung, usw.) kann es möglich sein, dass die Radabdeckung ausreichend ist. Die gesamte Breite der Rad/Reifenkombination muss, unter Beachtung des maximal möglichen Betriebsmaßes des Reifens (1,04 fache der Nennbreite des Reifens), im oben genannten Bereich abgedeckt sein.
- 24M) Die Radabdeckung an Achse 2 ist durch Ausstellen der Heckschürze und des Kotflügels oder durch Anbau von dauerhaft befestigten Karosserieteilen im Bereich 30 Grad vor der Radmitte und 50 Grad hinter der Radmitte herzustellen. Je nach Rüstzustand des Fahrzeuges (z. B. Fahrzeugtieferlegung, Radabdeckungsverbreiterung, usw.) kann es möglich sein, dass die Radabdeckung ausreichend ist. Die gesamte Breite der Rad/Reifenkombination muss, unter Beachtung des maximal möglichen Betriebsmaßes des Reifens (1,04 fache der Nennbreite des Reifens), im oben genannten Bereich abgedeckt sein.
- 26P) Durch Anlegen der vorderen Radhausauschnittkanten und Kunststoffinnenkotflügel ist die Freigängigkeit der Rad/Reifen-Kombination unter Berücksichtigung der maximal zulässigen Betriebsbreite nach ETRTO bzw. WdK (1,04 fache Nennbreite des Reifens) herzustellen. Die genauen Maße / Bereiche sind dem beigefügten Anhang / Hinweisblatt "Nacharbeitsprofile Fahrzeug" am Ende dieser Anlage zu entnehmen.
- 27H) Durch Aufweiten bzw. Ausstellen der hinteren Radhäuser ist die Freigängigkeit der Rad/Reifen-Kombination unter Berücksichtigung der maximal zulässigen Betriebsbreite nach ETRTO bzw. WdK (1,04 fache Nennbreite des Reifens) herzustellen. Die genauen Maße / Bereiche sind dem beigefügten Anhang / Hinweisblatt "Nacharbeitsprofile Fahrzeug" am Ende dieser Anlage zu entnehmen.
- 33H) Sofern nicht bereits serienmäßig vorhanden, muß an der Vorderachse ein Stabilisator eingebaut werden. Bei Nachrüstung ist dies auf der Abnahmebestätigung nach §19 Abs.3 StVZO zu berücksichtigen.
- 33J) Sofern nicht bereits serienmäßig vorhanden, müssen an der Vorder- und Hinterachse Stabilisatoren eingebaut werden. Bei Nachrüstung ist dies auf der Abnahmebestätigung nach §19 Abs.3 StVZO zu berücksichtigen.
- 364) Diese Rad/Reifen-Kombination ist nur zulässig an Fahrzeugausführungen mit Servolenkung.
- 51A) Der vom Fahrzeughersteller (siehe Betriebsanleitung oder Reifenfülldruckhinweis am Fahrzeug) bzw. Reifenhersteller vorgeschriebene Reifenfülldruck ist zu beachten.
Die Verwendung von Reifen mit Notlaufeigenschaften ist laut Hersteller nur mit Reifenfülldrucküberwachungssystem zulässig.
- 51E) Vorn und hinten sind nur gleiche Reifenfabrikate zu verwenden.
- 51G) Die Verwendung dieser Rad/Reifen-Kombination ist nur zulässig, wenn dieser Reifen in den Fahrzeugpapieren bereits serienmäßig eingetragen oder vom Fahrzeughersteller, s. Auszug aus der EG-Genehmigung des Fahrzeuges (EG-Übereinstimmungsbescheinigung), freigegeben ist. Der Loadindex, das Geschwindigkeitssymbol, die M+S-Kennzeichnung, die Reifenfabrikate der Fahrzeugpapiere, die Hinweise und die Empfehlungen des Fahrzeugherstellers sind bei Verwendung dieser Reifengröße zu beachten.
- 51U) Der Radhersteller hat den Kunden über den vorgeschriebenen Reifenfülldruck zu informieren.
- 54A) Es ist der Nachweis zu erbringen, daß die Anzeigen von Geschwindigkeitsmesser und Wegstreckenzähler innerhalb der zulässigen Toleranzen liegen. Sofern eine Angleichung durchgeführt wird, ist dies bei der Beurteilung weiterer Rad/Reifen-Kombinationen in den Fahrzeugpapieren zu berücksichtigen.
- 5DA) Die Verwendung dieser Reifengröße ist nur zulässig an Fahrzeugausführungen bis zu einer zulässigen Achslast von 900kg.
- 5DW) Die Verwendung dieser Reifengröße ist nur zulässig an Fahrzeugausführungen bis zu einer zulässigen Achslast von 974kg.
- 5EA) Die Verwendung dieser Reifengröße ist nur zulässig an Fahrzeugausführungen bis zu einer zulässigen Achslast von 1000kg.

**Gutachten 366-0005-14-WIRD
zur Erteilung der ABE 49800**

ANLAGE: 1 OPEL
Hersteller: Momo S.r.l.

Radtyp: 617
Stand: 14.01.2014



Seite: 8 von 9

- 631) Die Eignung von "ZR"-Reifen ist durch eine Bestätigung des Reifenherstellers über die ausreichende Tragfähigkeit der Reifengröße sicherzustellen. Es wird empfohlen den Nachweis der Eignung bei den Fahrzeugpapieren mitzuführen.
- 637) Es ist eine Bestätigung des Reifenherstellers über die ausreichende Tragfähigkeit der Reifengröße erforderlich. Es wird empfohlen den Nachweis der Eignung bei den Fahrzeugpapieren mitzuführen.
- 71K) Zum Auswuchten der Sonderräder dürfen an der Felgenaußenseite nur Klebegewichte unterhalb des Tiefbetts angebracht werden.
- 721) Es ist nur die Verwendung von Gummiventilen oder Metallschraubventilen mit Überwurfmutter von außen, die weitgehend den Normen (DIN, E.T.R.T.O. bzw. Tire and Rim) entsprechen und die für einen Ventilloch-Nenndurchmesser von 11,3 mm geeignet sind, zulässig.
Das Ventil darf nicht über den Felgenrand hinausragen. Es sind die Montagehinweise des Ventilherstellers zu beachten.
- 725) Bei Fahrzeugen mit einer bauartbedingten Höchstgeschwindigkeit über 210 km/h sind nur Metallschraubventile zulässig. Es sind die Montagehinweise des Ventilherstellers zu beachten.
- 73C) Es ist nur die Verwendung von schlauchlosen Reifen zulässig.
- 74A) Es dürfen nur die vom Radhersteller mitzuliefernden Radbefestigungsteile verwendet werden, dabei ist die Gewindegröße der serienmäßigen Befestigungsteile zu beachten. Bei Verwendung von Radschrauben, ist die, in der Anlage zum Gutachten, dem Fahrzeug zugeordnete Schaftlänge zu beachten.
- 74P) Radausführungen mit Zentrierring im Mittenloch sind nur zulässig, wenn die im Gutachten beschriebenen Zentrierringe verwendet werden.
- 76S) Die Verwendung dieser Radgröße ist nicht zulässig an Fahrzeugausführungen, die serienmäßig mit mindestens 18-Zoll-Rädern ausgerüstet sind.
- 915) An Fahrzeugausführungen, die unter Ziff.1 Zeile 2 im Fahrzeugbrief und -schein als 3-Liter bzw. 5-Liter-Auto beschrieben und somit steuerbegünstigt sind, sind nur die serienmäßigen Rad/Reifen-Kombinationen bzw. Sonderräder mit serienmäßigen Abmessungen und Serienreifengrößen zulässig.
- FER) Die Verwendung der Sonderräder ist an Fahrzeugausführungen mit Bremsscheibendurchmesser 251 mm bzw. 257 mm an der Vorderachse nicht zulässig.
- QDY) Durch Nacharbeit des Federtellers im hinteren Radhaus ist eine ausreichende Freigängigkeit der Rad/Reifen-Kombination herzustellen.
- QEV) Die Verwendung dieser Rad/Reifen-Kombination ist nicht zulässig an Fahrzeugausführungen Opel Astra ECO, die serienmäßig mit der Reifengröße 175/80 R14 ausgerüstet sind.
- QFA) Die Verwendung dieser Rad/Reifenkombination ist nur zulässig an Fahrzeugausführungen (unterschiedliche Lenkgetriebe je nach Serienbereifung), die bereits serienmäßig die Rad/Reifengröße 225/45R17 auf 7Jx17 ET39 bzw. 225/40R18 auf 7,5Jx18 ET37 in den Fahrzeugpapieren eingetragen haben.

Nacharbeitsprofile Fahrzeug

Fahrzeug:

Hersteller: OPEL
Fahrzeugtyp: S-D
Genehm.Nr.: e1*2001/116*0379*..
Handelsbez.: CORSA, ADAM

Variante(n): Nur Adam

Nacharbeit Radhausausschnittkantenbereich:

Auflagen	Nacharbeit im Bereich		Achse
	von [mm]	bis [mm]	
26P	x = 230	y = 350	VA
26B	x = 280	y = 400	VA

Aufweiten Radhausausschnittkantenbereich:

Auflagen	Im Bereich		Aufweiten um [mm]	Achse
	von [mm]	bis [mm]		
27H	x = 240	y = 240	8	HA
26N	x = 280	y = 400	8	VA
27F	x = 240	y = 240	25	HA
26J	x = 280	y = 400	25	VA

**Gutachten 366-0005-14-WIRD
zur Erteilung der ABE 49800**

ANLAGE: 2 GM DAEWOO
Hersteller: Momo S.r.l.

Radtyp: 617
Stand: 14.01.2014



Seite: 1 von 2

Fahrzeughersteller : GM DAEWOO

Raddaten:

Radgröße nach Norm : 7 J X 17 H2 Einpreßtiefe (mm) : 35
Lochkreis (mm)/Lochzahl : 100/4 Zentrierart : Mittenzentrierung

Technische Daten, Kurzfassung

Ausführung	Ausführungsbezeichnung		Mittelnloch (mm)	Zentrierwerkstoff	zul. Radlast (kg)	zul. Abrollumf. (mm)	gültig ab Fertigdatum
	Kennzeichnung Rad	Kennzeichnung Zentrierring					
D5 100435566	PCD 100	Ø72.2/Ø56.6	56,6	Kunststoff	650	2050	12/13

Im Fahrzeug verbaute sicherheits- und/oder umweltrelevante Fahrzeugsysteme (z. B. Reifendruckkontrollsysteme) müssen nach Anbau der Sonderräder funktionsfähig bleiben bzw. entsprechend ersetzt werden.

Verwendungsbereich/Fz-Hersteller : GM DAEWOO

Befestigungsteile : Kegelbundmuttern M12x1,5, Kegelw. 60 Grad
Anzugsmoment der Befestigungsteile : 120 Nm

Verkaufsbezeichnung: **KALOS, AVEO**

Fahrzeugtyp	Betriebserlaubnis	kW	Reifen	Auflagen zu Reifen	Auflagen
KL1T	e4*2007/46*0270*..	51 - 103	205/50R17 89	11A; 248	Stufenheck; Schrägheck; Frontantrieb; 10B; 11B; 11G; 11H; 12A; 51A; 71K; 721; 725; 729; 73C; 74A; 74P
			215/45R17 91		
			225/45R17 91	11A; 248	

Auflagen

- 10B) Die mindestens erforderlichen Geschwindigkeitsbereiche der zu verwendenden Reifen sind unter Berücksichtigung der Loadindexe, mit Ausnahme der Reifen mit M+S-Profil, den Fahrzeugpapieren zu entnehmen, soweit im Verwendungsbereich keine Abweichungen festgelegt sind.
- 11A) Der vorschriftsmäßige Zustand des Fahrzeuges ist durch einen amtlich anerkannten Sachverständigen oder Prüfer für den Kraftfahrzeugverkehr oder einen Kraftfahrzeugsachverständigen oder einen Angestellten nach Abschnitt 4 der Anlage VIIIb zur StVZO unter Angabe von FAHRZEUGHERSTELLER, FAHRZEUGTYP und FAHRZEUGIDENTIFIZIERUNGSNUMMER auf einem Nachweis entsprechend dem im Beispielkatalog zum §19 StVZO veröffentlichten Muster bescheinigen zu lassen.
- 11B) Wird eine in diesem Gutachten aufgeführte Reifengröße verwendet, die nicht bereits in der Fahrzeuggenehmigung für diesen Fahrzeug-Typ/ -Variante/ -Version bzw. Fahrzeugausführung genannt ist, so sind die Angaben über die Reifengrößen in den Fahrzeugpapieren bei der nächsten Befassung mit den Fahrzeugpapieren durch die Zulassungsstelle unter Vorlage der Allgemeinen Betriebserlaubnis bzw. der Abnahmebestätigung nach §19 Abs. 3 der StVZO berichtigen zu lassen. Diese Berichtigung ist dann nicht erforderlich, wenn die ABE des Sonderrades eine Freistellung von der Pflicht zur Berichtigung der Fahrzeugpapiere enthält.
- 11G) Die Brems-, Lenkungsaggregate und das Fahrwerk mit Ausnahme von Sonder-Fahrwerksfedern müssen, sofern diese durch keine weiteren Auflagen berührt werden, dem Serienstand entsprechen. Für die Sonder-Fahrwerksfedern muß eine Allgemeine Betriebserlaubnis oder ein Teilegutachten vorliegen; gegen die Verwendung der Rad/Reifenkombination dürfen keine technischen Bedenken bestehen. Wird gleichzeitig mit dem Anbau der Sonderräder eine Fahrwerksänderung vorgenommen, so ist diese und ihre Auswirkung auf den Anbau der Sonderräder gesondert zu beurteilen.

**Gutachten 366-0005-14-WIRD
zur Erteilung der ABE 49800**

ANLAGE: 2 GM DAEWOO
Hersteller: Momo S.r.l.

Radtyp: 617
Stand: 14.01.2014



Seite: 2 von 2

- 11H) Wird das serienmäßige Ersatzrad verwendet, soll mit mäßiger Geschwindigkeit und nicht länger als erforderlich gefahren werden. Hierbei müssen die serienmäßigen Befestigungsteile verwendet werden. Bei Fahrzeugausführungen mit Allradantrieb ist bei Verwendung des Ersatzrades darauf zu achten, daß nur Reifen mit gleich großem Abrollumfang zulässig sind.
- 12A) Die Verwendung von Schneeketten ist nicht möglich, es sei denn, dass für den hier aufgeführten Fahrzeugtyp eine weitere Umrüstmöglichkeit im Gutachten aufgeführt ist. Für diese Umrüstung mit der Einschränkung in Spalte Auflagen "Reifen mit Schneeketten" sind die dort aufgeführten Auflagen und Hinweise zu beachten.
- 248) Die Radabdeckung an Achse 2 ist durch Ausstellen der Heckschürze und des Kotflügels oder durch Anbau von dauerhaft befestigten Karosserieteilen im Bereich 50 Grad hinter der Radmitte herzustellen. Je nach Rüstzustand des Fahrzeuges (z. B. Fahrzeugtieferlegung, Radabdeckungsverbreiterung, usw.) kann es möglich sein, dass die Radabdeckung ausreichend ist. Die gesamte Breite der Rad/Reifenkombination muss, unter Beachtung des maximal möglichen Betriebsmaßes des Reifens (1,04 fache der Nennbreite des Reifens), im oben genannten Bereich abgedeckt sein.
- 51A) Der vom Fahrzeughersteller (siehe Betriebsanleitung oder Reifenfülldruckhinweis am Fahrzeug) bzw. Reifenhersteller vorgeschriebene Reifenfülldruck ist zu beachten. Die Verwendung von Reifen mit Notlaufeigenschaften ist laut Hersteller nur mit Reifenfülldrucküberwachungssystem zulässig.
- 71K) Zum Auswuchten der Sonderräder dürfen an der Felgenaußenseite nur Klebegewichte unterhalb des Tiefbetts angebracht werden.
- 721) Es ist nur die Verwendung von Gummiventilen oder Metallschraubventilen mit Überwurfmutter von außen, die weitgehend den Normen (DIN, E.T.R.T.O. bzw. Tire and Rim) entsprechen und die für einen Ventilloch-Nenn Durchmesser von 11,3 mm geeignet sind, zulässig. Das Ventil darf nicht über den Felgenrand hinausragen. Es sind die Montagehinweise des Ventilherstellers zu beachten.
- 725) Bei Fahrzeugen mit einer bauartbedingten Höchstgeschwindigkeit über 210 km/h sind nur Metallschraubventile zulässig. Es sind die Montagehinweise des Ventilherstellers zu beachten.
- 729) Bei Fahrzeugen mit serienmäßigen Reifenfülldruckkontrollsystem mit Druckmesssensor am Rad kann das serienmäßige System verwendet werden, wenn beim Einbau in Sonderräder die Hinweise des Fahrzeugherstellers bzw. des Systemherstellers und bei nachgerüsteten Reifenfülldrucksensoren die Einbauanleitung des Teileherstellers beachtet werden.
- 73C) Es ist nur die Verwendung von schlauchlosen Reifen zulässig.
- 74A) Es dürfen nur die vom Radhersteller mitzuliefernden Radbefestigungsteile verwendet werden, dabei ist die Gewindegröße der serienmäßigen Befestigungsteile zu beachten. Bei Verwendung von Radschrauben, ist die, in der Anlage zum Gutachten, dem Fahrzeug zugeordnete Schaftlänge zu beachten.
- 74P) Radausführungen mit Zentrierring im Mittenloch sind nur zulässig, wenn die im Gutachten beschriebenen Zentrierringe verwendet werden.

**Gutachten 366-0005-14-WIRD
zur Erteilung der ABE 49800**

ANLAGE: 3 GM KOREA
Hersteller: Momo S.r.l.

Radtyp: 617
Stand: 14.01.2014



Fahrzeughersteller : GM KOREA

Raddaten:

Radgröße nach Norm : 7 J X 17 H2 Einpreßtiefe (mm) : 35
Lochkreis (mm)/Lochzahl : 100/4 Zentrierart : Mittenzentrierung

Technische Daten, Kurzfassung

Ausführung	Ausführungsbezeichnung		Mittelnloch (mm)	Zentrierwerkstoff	zul. Radlast (kg)	zul. Abrollumf. (mm)	gültig ab Fertigdatum
	Kennzeichnung Rad	Kennzeichnung Zentrierring					
D5 100435566	PCD 100	Ø72.2/Ø56.6	56,6	Kunststoff	650	2050	12/13

Im Fahrzeug verbaute sicherheits- und/oder umweltrelevante Fahrzeugsysteme (z. B. Reifendruckkontrollsysteme) müssen nach Anbau der Sonderräder funktionsfähig bleiben bzw. entsprechend ersetzt werden.

Verwendungsbereich/Fz-Hersteller : GM KOREA

Befestigungsteile : Kegelbundmuttern M12x1,5, Kegelw. 60 Grad
Anzugsmoment der Befestigungsteile : 120 Nm

Verkaufsbezeichnung: **KALOS, AVEO**

Fahrzeugtyp	Betriebserlaubnis	kW	Reifen	Auflagen zu Reifen	Auflagen
KL1T	e4*2007/46*0270*..	51 - 103	205/50R17 89	11A; 248	Stufenheck; Schrägheck; Frontantrieb; 10B; 11B; 11G; 11H; 12A; 51A; 71K; 721; 725; 729; 73C; 74A; 74P
			215/45R17 91		
			225/45R17 91	11A; 248	

Auflagen

- 10B) Die mindestens erforderlichen Geschwindigkeitsbereiche der zu verwendenden Reifen sind unter Berücksichtigung der Loadindexe, mit Ausnahme der Reifen mit M+S-Profil, den Fahrzeugpapieren zu entnehmen, soweit im Verwendungsbereich keine Abweichungen festgelegt sind.
- 11A) Der vorschriftsmäßige Zustand des Fahrzeuges ist durch einen amtlich anerkannten Sachverständigen oder Prüfer für den Kraftfahrzeugverkehr oder einen Kraftfahrzeugsachverständigen oder einen Angestellten nach Abschnitt 4 der Anlage VIIIb zur StVZO unter Angabe von FAHRZEUGHERSTELLER, FAHRZEUGTYP und FAHRZEUGIDENTIFIZIERUNGSNUMMER auf einem Nachweis entsprechend dem im Beispielkatalog zum §19 StVZO veröffentlichten Muster bescheinigen zu lassen.
- 11B) Wird eine in diesem Gutachten aufgeführte Reifengröße verwendet, die nicht bereits in der Fahrzeuggenehmigung für diesen Fahrzeug-Typ/ -Variante/ -Version bzw. Fahrzeugausführung genannt ist, so sind die Angaben über die Reifengrößen in den Fahrzeugpapieren bei der nächsten Befassung mit den Fahrzeugpapieren durch die Zulassungsstelle unter Vorlage der Allgemeinen Betriebserlaubnis bzw. der Abnahmebestätigung nach §19 Abs. 3 der StVZO berichtigen zu lassen. Diese Berichtigung ist dann nicht erforderlich, wenn die ABE des Sonderrades eine Freistellung von der Pflicht zur Berichtigung der Fahrzeugpapiere enthält.
- 11G) Die Brems-, Lenkungsaggregate und das Fahrwerk mit Ausnahme von Sonder-Fahrwerksfedern müssen, sofern diese durch keine weiteren Auflagen berührt werden, dem Serienstand entsprechen. Für die Sonder-Fahrwerksfedern muß eine Allgemeine Betriebserlaubnis oder ein Teilegutachten vorliegen; gegen die Verwendung der Rad/Reifenkombination dürfen keine technischen Bedenken bestehen. Wird gleichzeitig mit dem Anbau der Sonderräder eine Fahrwerksänderung vorgenommen, so ist diese und ihre Auswirkung auf den Anbau der Sonderräder gesondert zu beurteilen.

Gutachten 366-0005-14-WIRD zur Erteilung der ABE 49800

ANLAGE: 3 GM KOREA
Hersteller: Momo S.r.l.

Radtyp: 617
Stand: 14.01.2014



Seite: 2 von 2

- 11H) Wird das serienmäßige Ersatzrad verwendet, soll mit mäßiger Geschwindigkeit und nicht länger als erforderlich gefahren werden. Hierbei müssen die serienmäßigen Befestigungsteile verwendet werden. Bei Fahrzeugausführungen mit Allradantrieb ist bei Verwendung des Ersatzrades darauf zu achten, daß nur Reifen mit gleich großem Abrollumfang zulässig sind.
- 12A) Die Verwendung von Schneeketten ist nicht möglich, es sei denn, dass für den hier aufgeführten Fahrzeugtyp eine weitere Umrüstmöglichkeit im Gutachten aufgeführt ist. Für diese Umrüstung mit der Einschränkung in Spalte Auflagen "Reifen mit Schneeketten" sind die dort aufgeführten Auflagen und Hinweise zu beachten.
- 248) Die Radabdeckung an Achse 2 ist durch Ausstellen der Heckschürze und des Kotflügels oder durch Anbau von dauerhaft befestigten Karosserieteilen im Bereich 50 Grad hinter der Radmitte herzustellen. Je nach Rüstzustand des Fahrzeuges (z. B. Fahrzeugtieferlegung, Radabdeckungsverbreiterung, usw.) kann es möglich sein, dass die Radabdeckung ausreichend ist. Die gesamte Breite der Rad/Reifenkombination muss, unter Beachtung des maximal möglichen Betriebsmaßes des Reifens (1,04 fache der Nennbreite des Reifens), im oben genannten Bereich abgedeckt sein.
- 51A) Der vom Fahrzeughersteller (siehe Betriebsanleitung oder Reifenfülldruckhinweis am Fahrzeug) bzw. Reifenhersteller vorgeschriebene Reifenfülldruck ist zu beachten. Die Verwendung von Reifen mit Notlaufeigenschaften ist laut Hersteller nur mit Reifenfülldrucküberwachungssystem zulässig.
- 71K) Zum Auswuchten der Sonderräder dürfen an der Felgenaußenseite nur Klebegewichte unterhalb des Tiefbetts angebracht werden.
- 721) Es ist nur die Verwendung von Gummiventilen oder Metallschraubventilen mit Überwurfmutter von außen, die weitgehend den Normen (DIN, E.T.R.T.O. bzw. Tire and Rim) entsprechen und die für einen Ventilloch-Nenndurchmesser von 11,3 mm geeignet sind, zulässig. Das Ventil darf nicht über den Felgenrand hinausragen. Es sind die Montagehinweise des Ventilherstellers zu beachten.
- 725) Bei Fahrzeugen mit einer bauartbedingten Höchstgeschwindigkeit über 210 km/h sind nur Metallschraubventile zulässig. Es sind die Montagehinweise des Ventilherstellers zu beachten.
- 729) Bei Fahrzeugen mit serienmäßigen Reifenfülldruckkontrollsystem mit Druckmesssensor am Rad kann das serienmäßige System verwendet werden, wenn beim Einbau in Sonderräder die Hinweise des Fahrzeugherstellers bzw. des Systemherstellers und bei nachgerüsteten Reifenfülldrucksensoren die Einbauanleitung des Teileherstellers beachtet werden.
- 73C) Es ist nur die Verwendung von schlauchlosen Reifen zulässig.
- 74A) Es dürfen nur die vom Radhersteller mitzuliefernden Radbefestigungsteile verwendet werden, dabei ist die Gewindegröße der serienmäßigen Befestigungsteile zu beachten. Bei Verwendung von Radschrauben, ist die, in der Anlage zum Gutachten, dem Fahrzeug zugeordnete Schaftlänge zu beachten.
- 74P) Radausführungen mit Zentrierring im Mittenloch sind nur zulässig, wenn die im Gutachten beschriebenen Zentrierringe verwendet werden.

**Gutachten 366-0005-14-WIRD
zur Erteilung der ABE 49800**

ANLAGE: 4 GM Korea/Daewoo
Hersteller: Momo S.r.l.

Radtyp: 617
Stand: 14.01.2014



Seite: 1 von 3

Fahrzeughersteller : GM Korea/Daewoo

Raddaten:

Radgröße nach Norm : 7 J X 17 H2 Einpreßtiefe (mm) : 35
Lochkreis (mm)/Lochzahl : 100/4 Zentrierart : Mittenzentrierung

Technische Daten, Kurzfassung

Ausführung	Ausführungsbezeichnung		Mitteln- och (mm)	Zentrierring- werkstoff	zul. Rad- last (kg)	zul. Abroll umf. (mm)	gültig ab Fertig datum
	Kennzeichnung Rad	Kennzeichnung Zentrierring					
D5 100435566	PCD 100	Ø72.2/Ø56.6	56,6	Kunststoff	650	2050	12/13

Im Fahrzeug verbaute sicherheits- und/oder umweltrelevante Fahrzeugsysteme (z. B. Reifendruckkontrollsysteme) müssen nach Anbau der Sonderräder funktionsfähig bleiben bzw. entsprechend ersetzt werden.

Verwendungsbereich/Fz-Hersteller : GM Korea/Daewoo

Befestigungsteile : Kegelbundmuttern M12x1,5, Kegelw. 60 Grad

Anzugsmoment der Befestigungsteile : 120 Nm

Verkaufsbezeichnung: **KALOS, AVEO**

Fahrzeugtyp	Betriebserlaubnis	kW	Reifen	Auflagen zu Reifen	Auflagen
CHIA KLAS	e50*2007/46*0046*.. e4*2001/116*0063*..	53 - 69	195/40R17 81	11A; 24J	Aveo Variante SN./ Version 4..; ab e4*2001/116*0063*12; Stufenheck 4-türig; Frontantrieb; 10B; 11B; 11G; 11H; 12A; 51A; 71K; 721; 725; 73C; 74A; 74P
			215/35R17 79	11A; 21P; 22I; 24J	
CHIA KLAS	e50*2007/46*0046*.. e4*2001/116*0063*..	55 - 74	195/40R17 81	11A; 21P; 21T; 22I; 24J; 24M	Aveo Variante SH./ Version 5..; ab e4*2001/116*0063*18; Schrägheck 4-türig; Frontantrieb; 10B; 11B; 11G; 11H; 12A; 51A; 71K; 721; 725; 73C; 74A; 74P
			205/40R17 80	11A; 21B; 21T; 22I; 24J; 24M	
CHIV	e50*2007/46*0087*..	63	205/50R17 89	11A; 248	Stufenheck; Schrägheck; Frontantrieb; 10B; 11B; 11G; 11H; 12A; 51A; 71K; 721; 725; 729; 73C; 74A; 74P
			215/45R17 91		
			225/45R17 91	11A; 248	

Auflagen

- 10B) Die mindestens erforderlichen Geschwindigkeitsbereiche der zu verwendenden Reifen sind unter Berücksichtigung der Loadindexe, mit Ausnahme der Reifen mit M+S-Profil, den Fahrzeugpapieren zu entnehmen, soweit im Verwendungsbereich keine Abweichungen festgelegt sind.
- 11A) Der vorschriftsmäßige Zustand des Fahrzeuges ist durch einen amtlich anerkannten Sachverständigen oder Prüfer für den Kraftfahrzeugverkehr oder einen Kraftfahrzeugsachverständigen oder einen Angestellten nach Abschnitt 4 der Anlage VIIIb zur StVZO unter Angabe von FAHRZEUGHERSTELLER,

- FAHRZEUGTYP und FAHRZEUGIDENTIFIZIERUNGSNUMMER auf einem Nachweis entsprechend dem im Beispielkatalog zum §19 StVZO veröffentlichten Muster bescheinigen zu lassen.
- 11B) Wird eine in diesem Gutachten aufgeführte Reifengröße verwendet, die nicht bereits in der Fahrzeuggenehmigung für diesen Fahrzeug-Typ/ -Variante/ -Version bzw. Fahrzeugausführung genannt ist, so sind die Angaben über die Reifengrößen in den Fahrzeugpapieren bei der nächsten Befassung mit den Fahrzeugpapieren durch die Zulassungsstelle unter Vorlage der Allgemeinen Betriebserlaubnis bzw. der Abnahmebestätigung nach §19 Abs. 3 der StVZO berichtigen zu lassen. Diese Berichtigung ist dann nicht erforderlich, wenn die ABE des Sonderrades eine Freistellung von der Pflicht zur Berichtigung der Fahrzeugpapiere enthält.
- 11G) Die Brems-, Lenkungsaggregate und das Fahrwerk mit Ausnahme von Sonder-Fahrwerksfedern müssen, sofern diese durch keine weiteren Auflagen berührt werden, dem Serienstand entsprechen. Für die Sonder-Fahrwerksfedern muß eine Allgemeine Betriebserlaubnis oder ein Teilegutachten vorliegen; gegen die Verwendung der Rad/Reifenkombination dürfen keine technischen Bedenken bestehen. Wird gleichzeitig mit dem Anbau der Sonderräder eine Fahrwerksänderung vorgenommen, so ist diese und ihre Auswirkung auf den Anbau der Sonderräder gesondert zu beurteilen.
- 11H) Wird das serienmäßige Ersatzrad verwendet, soll mit mäßiger Geschwindigkeit und nicht länger als erforderlich gefahren werden. Hierbei müssen die serienmäßigen Befestigungsteile verwendet werden. Bei Fahrzeugausführungen mit Allradantrieb ist bei Verwendung des Ersatzrades darauf zu achten, daß nur Reifen mit gleich großem Abrollumfang zulässig sind.
- 12A) Die Verwendung von Schneeketten ist nicht möglich, es sei denn, dass für den hier aufgeführten Fahrzeugtyp eine weitere Umrüstmöglichkeit im Gutachten aufgeführt ist. Für diese Umrüstung mit der Einschränkung in Spalte Auflagen "Reifen mit Schneeketten" sind die dort aufgeführten Auflagen und Hinweise zu beachten.
- 21B) Durch Anlegen der vorderen Radhausausschnittkanten und Kunststoffinnenkotflügel über die gesamte Radhausausschnittkantenlänge ist die Freigängigkeit der Rad/Reifen-Kombination herzustellen.
- 21P) Durch Anlegen der vorderen Radhausausschnittkanten und Kunststoffinnenkotflügel über die gesamte Radhausausschnittkantenlänge ist die Freigängigkeit der Rad/Reifen-Kombination unter Berücksichtigung der maximal zulässigen Betriebsbreite nach ETRTO bzw. WdK (1,04 fache Nennbreite des Reifens) herzustellen.
- 21T) Durch Anlegen der Kunststoffinnenkotflügel auf der Radaußenseite an die vorderen Radhäuser über die gesamte Radhausausschnittkantenlänge ist die Freigängigkeit der Rad/Reifen-Kombination herzustellen.
- 22I) Durch Anlegen der hinteren Radhausausschnittkanten und Kunststoffinnenkotflügel über die gesamte Radhausausschnittkantenlänge ist die Freigängigkeit der Rad/Reifen-Kombination unter Berücksichtigung der maximal zulässigen Betriebsbreite nach ETRTO bzw. WdK (1,04 fache Nennbreite des Reifens) herzustellen.
- 248) Die Radabdeckung an Achse 2 ist durch Ausstellen der Heckschürze und des Kotflügels oder durch Anbau von dauerhaft befestigten Karosserieteilen im Bereich 50 Grad hinter der Radmitte herzustellen. Je nach Rüstzustand des Fahrzeuges (z. B. Fahrzeugtieferlegung, Radabdeckungsverbreiterung, usw.) kann es möglich sein, dass die Radabdeckung ausreichend ist. Die gesamte Breite der Rad/Reifenkombination muss, unter Beachtung des maximal möglichen Betriebsmaßes des Reifens (1,04 fache der Nennbreite des Reifens), im oben genannten Bereich abgedeckt sein.
- 24J) Die Radabdeckung an Achse 1 ist durch Ausstellen der Frontschürze und des Kotflügels oder durch Anbau von dauerhaft befestigten Karosserieteilen im Bereich 30 Grad vor der Radmitte und 50 Grad hinter der Radmitte herzustellen. Je nach Rüstzustand des Fahrzeuges (z. B. Fahrzeugtieferlegung, Radabdeckungsverbreiterung, usw.) kann es möglich sein, dass die Radabdeckung ausreichend ist. Die gesamte Breite der Rad/Reifenkombination muss, unter Beachtung des maximal möglichen Betriebsmaßes des Reifens (1,04 fache der Nennbreite des Reifens), im oben genannten Bereich abgedeckt sein.
- 24M) Die Radabdeckung an Achse 2 ist durch Ausstellen der Heckschürze und des Kotflügels oder durch Anbau von dauerhaft befestigten Karosserieteilen im Bereich 30 Grad vor der Radmitte und 50 Grad

Gutachten 366-0005-14-WIRD zur Erteilung der ABE 49800

ANLAGE: 4 GM Korea/Daewoo
Hersteller: Momo S.r.l.

Radtyp: 617
Stand: 14.01.2014



Seite: 3 von 3

hinter der Radmitte herzustellen. Je nach Rüstzustand des Fahrzeuges (z. B. Fahrzeugtieferlegung, Radabdeckungsverbreiterung, usw.) kann es möglich sein, dass die Radabdeckung ausreichend ist. Die gesamte Breite der Rad/Reifenkombination muss, unter Beachtung des maximal möglichen Betriebsmaßes des Reifens (1,04 fache der Nennbreite des Reifens), im oben genannten Bereich abgedeckt sein.

- 51A) Der vom Fahrzeughersteller (siehe Betriebsanleitung oder Reifenfülldruckhinweis am Fahrzeug) bzw. Reifenhersteller vorgeschriebene Reifenfülldruck ist zu beachten.
Die Verwendung von Reifen mit Notlaufeigenschaften ist laut Hersteller nur mit Reifenfülldrucküberwachungssystem zulässig.
- 71K) Zum Auswuchten der Sonderräder dürfen an der Felgenaußenseite nur Klebegewichte unterhalb des Tiefbetts angebracht werden.
- 721) Es ist nur die Verwendung von Gummiventilen oder Metallschraubventilen mit Überwurfmutter von außen, die weitgehend den Normen (DIN, E.T.R.T.O. bzw. Tire and Rim) entsprechen und die für einen Ventilloch-Nenn Durchmesser von 11,3 mm geeignet sind, zulässig.
Das Ventil darf nicht über den Felgenrand hinausragen. Es sind die Montagehinweise des Ventilherstellers zu beachten.
- 725) Bei Fahrzeugen mit einer bauartbedingten Höchstgeschwindigkeit über 210 km/h sind nur Metallschraubventile zulässig. Es sind die Montagehinweise des Ventilherstellers zu beachten.
- 729) Bei Fahrzeugen mit serienmäßigen Reifenfülldruckkontrollsystem mit Druckmesssensor am Rad kann das serienmäßige System verwendet werden, wenn beim Einbau in Sonderräder die Hinweise des Fahrzeugherstellers bzw. des Systemherstellers und bei nachgerüsteten Reifenfülldrucksensoren die Einbauanleitung des Teileherstellers beachtet werden.
- 73C) Es ist nur die Verwendung von schlauchlosen Reifen zulässig.
- 74A) Es dürfen nur die vom Radhersteller mitzuliefernden Radbefestigungsteile verwendet werden, dabei ist die Gewindegröße der serienmäßigen Befestigungsteile zu beachten. Bei Verwendung von Radschrauben, ist die, in der Anlage zum Gutachten, dem Fahrzeug zugeordnete Schaftlänge zu beachten.
- 74P) Radausführungen mit Zentrierring im Mittenloch sind nur zulässig, wenn die im Gutachten beschriebenen Zentrierringe verwendet werden.

**Gutachten 366-0005-14-WIRD
zur Erteilung der ABE 49800**

ANLAGE: 5 DAEWOO
Hersteller: Momo S.r.l.

Radtyp: 617
Stand: 14.01.2014



Fahrzeughersteller : DAEWOO

Raddaten:

Radgröße nach Norm : 7 J X 17 H2 Einpreßtiefe (mm) : 35
Lochkreis (mm)/Lochzahl : 100/4 Zentrierart : Mittenzentrierung

Technische Daten, Kurzfassung

Ausführung	Ausführungsbezeichnung		Mitteln- och (mm)	Zentrierring- werkstoff	zul. Rad- last (kg)	zul. Abroll umf. (mm)	gültig ab Fertig datum
	Kennzeichnung Rad	Kennzeichnung Zentrierring					
D5 100435566	PCD 100	Ø72.2/Ø56.6	56,6	Kunststoff	650	2050	12/13

Im Fahrzeug verbaute sicherheits- und/oder umweltrelevante Fahrzeugsysteme (z. B. Reifendruckkontrollsysteme) müssen nach Anbau der Sonderräder funktionsfähig bleiben bzw. entsprechend ersetzt werden.

Verwendungsbereich/Fz-Hersteller : DAEWOO

Befestigungsteile : Kegelbundmuttern M12x1,5, Kegelw. 60 Grad,
für Typ : KLAJ
Befestigungsteile : Kegelbundsrauben M12x1,5, Schaftl. 28 mm, Kegelw. 60 Grad, für
Typ : KLEJ
Anzugsmoment der Befestigungsteile : 110 Nm

Verkaufsbezeichnung: **DAEWOO ESPERO**

Fahrzeugtyp	Betriebserlaubnis	kW	Reifen	Auflagen zu Reifen	Auflagen
KLEJ	e13*93/81*0007*.. e13*95/54*0007*.. H019	66 - 77	205/40R17-84 Reinf	FFY; 11A; 21B; 24J; 24M; 367	nur ABV; 10B; 11B; 11G; 11H; 12A; 51A; 71K; 721; 725; 73C; 74A; 74P

Verkaufsbezeichnung: **DAEWOO NUBIRA**

Fahrzeugtyp	Betriebserlaubnis	kW	Reifen	Auflagen zu Reifen	Auflagen
KLAJ	e4*2001/116*0018*.. e4*98/14*0018*..	66 - 98	205/40R17-84 Reinf	11A; 21B; 22B; 22F; 24C	Kombi; Stufenheck 4- türig; 10B; 11B; 11G; 11H; 12A; 51A; 71K; 721; 725; 73C; 74A; 74P; DF2
			215/40R17 87	Kombi; 11A; 21B; 22B; 22F; 24C; 367	
			215/40R17-83	nicht Kombi; 11A; 21B; 22B; 22F; 24C; 367; 5DW	

Auflagen

- 10B) Die mindestens erforderlichen Geschwindigkeitsbereiche der zu verwendenden Reifen sind unter Berücksichtigung der Loadindexe, mit Ausnahme der Reifen mit M+S-Profil, den Fahrzeugpapieren zu entnehmen, soweit im Verwendungsbereich keine Abweichungen festgelegt sind.
- 11A) Der vorschriftsmäßige Zustand des Fahrzeuges ist durch einen amtlich anerkannten Sachverständigen oder Prüfer für den Kraftfahrzeugverkehr oder einen Kraftfahrzeugsachverständigen oder einen Angestellten nach Abschnitt 4 der Anlage VIIIb zur StVZO unter Angabe von FAHRZEUGHERSTELLER, FAHRZEUGTYP und FAHRZEUGIDENTIFIZIERUNGSNUMMER auf einem Nachweis entsprechend dem im Beispielkatalog zum §19 StVZO veröffentlichten Muster bescheinigen zu lassen.
- 11B) Wird eine in diesem Gutachten aufgeführte Reifengröße verwendet, die nicht bereits in der Fahrzeuggenehmigung für diesen Fahrzeug-Typ/ -Variante/ -Version bzw. Fahrzeugausführung genannt ist, so sind die Angaben über die Reifengrößen in den Fahrzeugpapieren bei der nächsten Befassung mit

- den Fahrzeugpapieren durch die Zulassungsstelle unter Vorlage der Allgemeinen Betriebserlaubnis bzw. der Abnahmebestätigung nach §19 Abs. 3 der StVZO berichtigen zu lassen. Diese Berichtigung ist dann nicht erforderlich, wenn die ABE des Sonderrades eine Freistellung von der Pflicht zur Berichtigung der Fahrzeugpapiere enthält.
- 11G) Die Brems-, Lenkungsaggregate und das Fahrwerk mit Ausnahme von Sonder-Fahrwerksfedern müssen, sofern diese durch keine weiteren Auflagen berührt werden, dem Serienstand entsprechen. Für die Sonder-Fahrwerksfedern muß eine Allgemeine Betriebserlaubnis oder ein Teilegutachten vorliegen; gegen die Verwendung der Rad/Reifenkombination dürfen keine technischen Bedenken bestehen. Wird gleichzeitig mit dem Anbau der Sonderräder eine Fahrwerksänderung vorgenommen, so ist diese und ihre Auswirkung auf den Anbau der Sonderräder gesondert zu beurteilen.
- 11H) Wird das serienmäßige Ersatzrad verwendet, soll mit mäßiger Geschwindigkeit und nicht länger als erforderlich gefahren werden. Hierbei müssen die serienmäßigen Befestigungsteile verwendet werden. Bei Fahrzeugausführungen mit Allradantrieb ist bei Verwendung des Ersatzrades darauf zu achten, daß nur Reifen mit gleich großem Abrollumfang zulässig sind.
- 12A) Die Verwendung von Schneeketten ist nicht möglich, es sei denn, dass für den hier aufgeführten Fahrzeugtyp eine weitere Umrüstmöglichkeit im Gutachten aufgeführt ist. Für diese Umrüstung mit der Einschränkung in Spalte Auflagen "Reifen mit Schneeketten" sind die dort aufgeführten Auflagen und Hinweise zu beachten.
- 21B) Durch Anlegen der vorderen Radhausausschnittkanten und Kunststoffinnenkotflügel über die gesamte Radhausausschnittkantenlänge ist die Freigängigkeit der Rad/Reifen-Kombination herzustellen.
- 22B) Durch Anlegen der hinteren Radhausausschnittkanten und Kunststoffinnenkotflügel über die gesamte Radhausausschnittkantenlänge ist die Freigängigkeit der Rad/Reifen-Kombination herzustellen.
- 22F) Durch Aufweiten bzw. Ausstellen der hinteren Radhäuser im Bereich der Radaußenseite über die gesamte Radhausausschnittkantenlänge ist die Freigängigkeit der Rad/Reifen-Kombination herzustellen.
- 24C) Die Radabdeckung an Achse 1 ist durch Ausstellen der Frontschürze und des Kotflügels oder durch Anbau von dauerhaft befestigten Karosserieteilen im Bereich 30 Grad vor der Radmitte und 50 Grad hinter der Radmitte herzustellen. Die gesamte Breite der Rad/Reifenkombination muss, unter Beachtung des maximal möglichen Betriebsmaßes des Reifens (1,04 fache der Nennbreite des Reifens), im oben genannten Bereich abgedeckt sein.
- 24J) Die Radabdeckung an Achse 1 ist durch Ausstellen der Frontschürze und des Kotflügels oder durch Anbau von dauerhaft befestigten Karosserieteilen im Bereich 30 Grad vor der Radmitte und 50 Grad hinter der Radmitte herzustellen. Je nach Rüstzustand des Fahrzeuges (z. B. Fahrzeugtieferlegung, Radabdeckungsverbreiterung, usw.) kann es möglich sein, dass die Radabdeckung ausreichend ist. Die gesamte Breite der Rad/Reifenkombination muss, unter Beachtung des maximal möglichen Betriebsmaßes des Reifens (1,04 fache der Nennbreite des Reifens), im oben genannten Bereich abgedeckt sein.
- 24M) Die Radabdeckung an Achse 2 ist durch Ausstellen der Heckschürze und des Kotflügels oder durch Anbau von dauerhaft befestigten Karosserieteilen im Bereich 30 Grad vor der Radmitte und 50 Grad hinter der Radmitte herzustellen. Je nach Rüstzustand des Fahrzeuges (z. B. Fahrzeugtieferlegung, Radabdeckungsverbreiterung, usw.) kann es möglich sein, dass die Radabdeckung ausreichend ist. Die gesamte Breite der Rad/Reifenkombination muss, unter Beachtung des maximal möglichen Betriebsmaßes des Reifens (1,04 fache der Nennbreite des Reifens), im oben genannten Bereich abgedeckt sein.
- 367) Durch Begrenzen des Lenkeinschlages oder durch Nacharbeit der vorderen Radhäuser im Bereich der Radinnenseite ist eine ausreichende Freigängigkeit der Rad/Reifen-Kombination herzustellen.
- 51A) Der vom Fahrzeughersteller (siehe Betriebsanleitung oder Reifenfülldruckhinweis am Fahrzeug) bzw. Reifenhersteller vorgeschriebene Reifenfülldruck ist zu beachten. Die Verwendung von Reifen mit Notlaufeigenschaften ist laut Hersteller nur mit Reifenfülldrucküberwachungssystem zulässig.

**Gutachten 366-0005-14-WIRD
zur Erteilung der ABE 49800**

ANLAGE: 5 DAEWOO
Hersteller: Momo S.r.l.

Radtyp: 617
Stand: 14.01.2014



Seite: 3 von 3

- 5DW) Die Verwendung dieser Reifengröße ist nur zulässig an Fahrzeugausführungen bis zu einer zulässigen Achslast von 974kg.
- 71K) Zum Auswuchten der Sonderräder dürfen an der Felgenaußenseite nur Klebegewichte unterhalb des Tiefbetts angebracht werden.
- 721) Es ist nur die Verwendung von Gummiventilen oder Metallschraubventilen mit Überwurfmutter von außen, die weitgehend den Normen (DIN, E.T.R.T.O. bzw. Tire and Rim) entsprechen und die für einen Ventilloch-Nenn Durchmesser von 11,3 mm geeignet sind, zulässig.
Das Ventil darf nicht über den Felgenrand hinausragen. Es sind die Montagehinweise des Ventilherstellers zu beachten.
- 725) Bei Fahrzeugen mit einer bauartbedingten Höchstgeschwindigkeit über 210 km/h sind nur Metallschraubventile zulässig. Es sind die Montagehinweise des Ventilherstellers zu beachten.
- 73C) Es ist nur die Verwendung von schlauchlosen Reifen zulässig.
- 74A) Es dürfen nur die vom Radhersteller mitzuliefernden Radbefestigungsteile verwendet werden, dabei ist die Gewindegröße der serienmäßigen Befestigungsteile zu beachten. Bei Verwendung von Radschrauben, ist die, in der Anlage zum Gutachten, dem Fahrzeug zugeordnete Schaftlänge zu beachten.
- 74P) Radausführungen mit Zentrierring im Mittenloch sind nur zulässig, wenn die im Gutachten beschriebenen Zentrierringe verwendet werden.
- DF2) Die Verwendung dieser Rad/Reifen-Kombinationen ist nur zulässig an Fahrzeugen ab Modelljahr 2000. Radbefestigung mit Radmuttern. Ausführungsbezeichnung im Fz-Brief JN?/4?? für Stufenheck und JW?/6?? für Kombi.
- FFY) Durch Verlegen der Tankleitungen im hinteren Radhaus ist eine ausreichende Freigängigkeit herzustellen.

**Gutachten 366-0005-14-WIRD
zur Erteilung der ABE 49800**

ANLAGE: 6 FIAT
Hersteller: Momo S.r.l.

Radtyp: 617
Stand: 14.01.2014



Seite: 1 von 3

Fahrzeughersteller : FIAT

Raddaten:

Radgröße nach Norm : 7 J X 17 H2 Einpreßtiefe (mm) : 35
Lochkreis (mm)/Lochzahl : 100/4 Zentrierart : Mittenzentrierung

Technische Daten, Kurzfassung

Ausführung	Ausführungsbezeichnung		Mitteln- och (mm)	Zentrierring- werkstoff	zul. Rad- last (kg)	zul. Abroll umf. (mm)	gültig ab Fertig datum
	Kennzeichnung Rad	Kennzeichnung Zentrierring					
D5 100435566	PCD 100	Ø72.2/Ø56.6	56,6	Kunststoff	650	2050	12/13

Im Fahrzeug verbaute sicherheits- und/oder umweltrelevante Fahrzeugsysteme (z. B. Reifendruckkontrollsysteme) müssen nach Anbau der Sonderräder funktionsfähig bleiben bzw. entsprechend ersetzt werden.

Verwendungsbereich/Fz-Hersteller : FIAT

Befestigungsteile : Kegelbundschrauben M12x1,5, Schaftl. 28 mm, Kegelw. 60 Grad
Anzugsmoment der Befestigungsteile : 110 Nm

Verkaufsbezeichnung: **FIAT PUNTO, ABARTH**

Fahrzeugtyp	Betriebserlaubnis	kW	Reifen	Auflagen zu Reifen	Auflagen
199	e3*2001/116*0286*... e3*2007/46*0009*... e3*2007/46*0010*..	48 -99	205/40R17 84	11A; 24C; 24M	Nur Fiat Punto;
			205/45R17 84	11A; 22I; 24J; 24M	10B; 11B; 11G; 11H;
			215/40R17 87	11A; 22I; 24C; 24D	12A; 51A; 71K; 72I;
			215/45R17 87	11A; 22B; 24C; 24D	725; 73C; 74A; 74P

Verkaufsbezeichnung: **FIAT PUNTO, PUNTO ABARTH, FIAT 500L**

Fahrzeugtyp	Betriebserlaubnis	kW	Reifen	Auflagen zu Reifen	Auflagen
199	e3*2001/116*0217*..	48 -99	205/40R17 84	11A; 24C; 24M	Nur Fiat Punto;
			205/45R17 84	11A; 22I; 24J; 24M	10B; 11B; 11G; 11H;
			215/40R17 87	11A; 22I; 24C; 24D	12A; 51A; 71K; 72I;
			215/45R17 87	11A; 22B; 24C; 24D	725; 73C; 74A; 74P

Auflagen

- 10B) Die mindestens erforderlichen Geschwindigkeitsbereiche der zu verwendenden Reifen sind unter Berücksichtigung der Loadindexe, mit Ausnahme der Reifen mit M+S-Profil, den Fahrzeugpapieren zu entnehmen, soweit im Verwendungsbereich keine Abweichungen festgelegt sind.
- 11A) Der vorschriftsmäßige Zustand des Fahrzeuges ist durch einen amtlich anerkannten Sachverständigen oder Prüfer für den Kraftfahrzeugverkehr oder einen Kraftfahrzeugsachverständigen oder einen Angestellten nach Abschnitt 4 der Anlage VIIIb zur StVZO unter Angabe von FAHRZEUGHERSTELLER, FAHRZEUGTYP und FAHRZEUGIDENTIFIZIERUNGSNUMMER auf einem Nachweis entsprechend dem im Beispielkatalog zum §19 StVZO veröffentlichten Muster bescheinigen zu lassen.
- 11B) Wird eine in diesem Gutachten aufgeführte Reifengröße verwendet, die nicht bereits in der Fahrzeuggenehmigung für diesen Fahrzeug-Typ/ -Variante/ -Version bzw. Fahrzeugausführung genannt ist, so sind die Angaben über die Reifengrößen in den Fahrzeugpapieren bei der nächsten Befassung mit den Fahrzeugpapieren durch die Zulassungsstelle unter Vorlage der Allgemeinen Betriebserlaubnis bzw. der Abnahmebestätigung nach §19 Abs. 3 der StVZO berichtigen zu lassen. Diese Berichtigung ist dann nicht erforderlich, wenn die ABE des Sonderrades eine Freistellung von der Pflicht zur Berichtigung der Fahrzeugpapiere enthält.

- 11G) Die Brems-, Lenkungsaggregate und das Fahrwerk mit Ausnahme von Sonder-Fahrwerksfedern müssen, sofern diese durch keine weiteren Auflagen berührt werden, dem Serienstand entsprechen. Für die Sonder-Fahrwerksfedern muß eine Allgemeine Betriebserlaubnis oder ein Teilegutachten vorliegen; gegen die Verwendung der Rad/Reifenkombination dürfen keine technischen Bedenken bestehen. Wird gleichzeitig mit dem Anbau der Sonderräder eine Fahrwerksänderung vorgenommen, so ist diese und ihre Auswirkung auf den Anbau der Sonderräder gesondert zu beurteilen.
- 11H) Wird das serienmäßige Ersatzrad verwendet, soll mit mäßiger Geschwindigkeit und nicht länger als erforderlich gefahren werden. Hierbei müssen die serienmäßigen Befestigungsteile verwendet werden. Bei Fahrzeugausführungen mit Allradantrieb ist bei Verwendung des Ersatzrades darauf zu achten, daß nur Reifen mit gleich großem Abrollumfang zulässig sind.
- 12A) Die Verwendung von Schneeketten ist nicht möglich, es sei denn, dass für den hier aufgeführten Fahrzeugtyp eine weitere Umrüstmöglichkeit im Gutachten aufgeführt ist. Für diese Umrüstung mit der Einschränkung in Spalte Auflagen "Reifen mit Schneeketten" sind die dort aufgeführten Auflagen und Hinweise zu beachten.
- 22B) Durch Anlegen der hinteren Radhausausschnittkanten und Kunststoffinnenkotflügel über die gesamte Radhausausschnittkantenlänge ist die Freigängigkeit der Rad/Reifen-Kombination herzustellen.
- 22I) Durch Anlegen der hinteren Radhausausschnittkanten und Kunststoffinnenkotflügel über die gesamte Radhausausschnittkantenlänge ist die Freigängigkeit der Rad/Reifen-Kombination unter Berücksichtigung der maximal zulässigen Betriebsbreite nach ETRTO bzw. WdK (1,04 fache Nennbreite des Reifens) herzustellen.
- 24C) Die Radabdeckung an Achse 1 ist durch Ausstellen der Frontschürze und des Kotflügels oder durch Anbau von dauerhaft befestigten Karosserieteilen im Bereich 30 Grad vor der Radmitte und 50 Grad hinter der Radmitte herzustellen. Die gesamte Breite der Rad/Reifenkombination muss, unter Beachtung des maximal möglichen Betriebsmaßes des Reifens (1,04 fache der Nennbreite des Reifens), im oben genannten Bereich abgedeckt sein.
- 24D) Die Radabdeckung an Achse 2 ist durch Ausstellen der Heckschürze und des Kotflügels oder durch Anbau von dauerhaft befestigten Karosserieteilen im Bereich 30 Grad vor der Radmitte und 50 Grad hinter der Radmitte herzustellen. Die gesamte Breite der Rad/Reifenkombination muss, unter Beachtung des maximal möglichen Betriebsmaßes des Reifens (1,04 fache der Nennbreite des Reifens), im oben genannten Bereich abgedeckt sein.
- 24J) Die Radabdeckung an Achse 1 ist durch Ausstellen der Frontschürze und des Kotflügels oder durch Anbau von dauerhaft befestigten Karosserieteilen im Bereich 30 Grad vor der Radmitte und 50 Grad hinter der Radmitte herzustellen. Je nach Rüstzustand des Fahrzeuges (z. B. Fahrzeugtieferlegung, Radabdeckungsverbreiterung, usw.) kann es möglich sein, dass die Radabdeckung ausreichend ist. Die gesamte Breite der Rad/Reifenkombination muss, unter Beachtung des maximal möglichen Betriebsmaßes des Reifens (1,04 fache der Nennbreite des Reifens), im oben genannten Bereich abgedeckt sein.
- 24M) Die Radabdeckung an Achse 2 ist durch Ausstellen der Heckschürze und des Kotflügels oder durch Anbau von dauerhaft befestigten Karosserieteilen im Bereich 30 Grad vor der Radmitte und 50 Grad hinter der Radmitte herzustellen. Je nach Rüstzustand des Fahrzeuges (z. B. Fahrzeugtieferlegung, Radabdeckungsverbreiterung, usw.) kann es möglich sein, dass die Radabdeckung ausreichend ist. Die gesamte Breite der Rad/Reifenkombination muss, unter Beachtung des maximal möglichen Betriebsmaßes des Reifens (1,04 fache der Nennbreite des Reifens), im oben genannten Bereich abgedeckt sein.
- 51A) Der vom Fahrzeughersteller (siehe Betriebsanleitung oder Reifenfülldruckhinweis am Fahrzeug) bzw. Reifenhersteller vorgeschriebene Reifenfülldruck ist zu beachten. Die Verwendung von Reifen mit Notlaufeigenschaften ist laut Hersteller nur mit Reifenfülldrucküberwachungssystem zulässig.
- 71K) Zum Auswuchten der Sonderräder dürfen an der Felgenaußenseite nur Klebegewichte unterhalb des Tiefbetts angebracht werden.

**Gutachten 366-0005-14-WIRD
zur Erteilung der ABE 49800**

ANLAGE: 6 FIAT
Hersteller: Momo S.r.l.

Radtyp: 617
Stand: 14.01.2014



Seite: 3 von 3

- 721) Es ist nur die Verwendung von Gummiventilen oder Metallschraubventilen mit Überwurfmutter von außen, die weitgehend den Normen (DIN, E.T.R.T.O. bzw. Tire and Rim) entsprechen und die für einen Ventilloch-Nenn Durchmesser von 11,3 mm geeignet sind, zulässig.
Das Ventil darf nicht über den Felgenreifrand hinausragen. Es sind die Montagehinweise des Ventilherstellers zu beachten.
- 725) Bei Fahrzeugen mit einer bauartbedingten Höchstgeschwindigkeit über 210 km/h sind nur Metallschraubventile zulässig. Es sind die Montagehinweise des Ventilherstellers zu beachten.
- 73C) Es ist nur die Verwendung von schlauchlosen Reifen zulässig.
- 74A) Es dürfen nur die vom Radhersteller mitzuliefernden Radbefestigungsteile verwendet werden, dabei ist die Gewindegröße der serienmäßigen Befestigungsteile zu beachten. Bei Verwendung von Radschrauben, ist die, in der Anlage zum Gutachten, dem Fahrzeug zugeordnete Schaftlänge zu beachten.
- 74P) Radausführungen mit Zentrierring im Mittenloch sind nur zulässig, wenn die im Gutachten beschriebenen Zentrierringe verwendet werden.

**Gutachten 366-0005-14-WIRD
zur Erteilung der ABE 49800**

ANLAGE: 7 BMW AG
Hersteller: Momo S.r.l.

Radtyp: 617
Stand: 14.01.2014



Fahrzeughersteller : BMW AG

Raddaten:

Radgröße nach Norm : 7 J X 17 H2 Einpreßtiefe (mm) : 42
Lochkreis (mm)/Lochzahl : 100/4 Zentrierart : Mittenzentrierung

Technische Daten, Kurzfassung

Ausführung	Ausführungsbezeichnung		Mittloch (mm)	Zentrierwerkstoff	zul. Radlast (kg)	zul. Abrollumf. (mm)	gültig ab Fertigdatum
	Kennzeichnung Rad	Kennzeichnung Zentrierring					
D9 100442561	PCD 100	Ø72.2/Ø56.1	56,1	Kunststoff	650	2000	12/13

Im Fahrzeug verbaute sicherheits- und/oder umweltrelevante Fahrzeugsysteme (z. B. Reifendruckkontrollsysteme) müssen nach Anbau der Sonderräder funktionsfähig bleiben bzw. entsprechend ersetzt werden.

Verwendungsbereich/Fz-Hersteller : BMW AG

Befestigungsteile : Kegelbundschrauben M12x1,5, Schaftl. 28 mm, Kegelw. 60 Grad, für Typ : MINI; R50
Befestigungsteile : Kegelbundschrauben M14x1,25, Schaftl. 27 mm, Kegelw. 60 Grad, für Typ : UKL-N1; UKL-K; UKL-L; MINI-N; MINI; UKL-C
Anzugsmoment der Befestigungsteile : 100 Nm (Radschrauben M12x1,5) für Typ : MINI; R50
140 Nm für Typ : MINI-N; UKL-C; UKL-K; UKL-L; UKL-N1
140 Nm (Radschrauben M14x1,25) für Typ : MINI

Verkaufsbezeichnung: **MINI**

Fahrzeugtyp	Betriebserlaubnis	kW	Reifen	Auflagen zu Reifen	Auflagen
MINI R50	e1*2001/116*0231*.. e1*98/14*0168*..	55 - 85	205/40R17 80	11A; 22B; 24M	RS M12 x 1,5; 10B; 11B; 11G; 11H; 12A; 51A; 71K; 721; 725; 73C; 74A; 74P
		55 - 125	205/40R17 80W	11A; 22B; 24M	
		55 - 160	205/45R17	11A; 22B; 24M; 51G	
			215/40R17 83	11A; 22B; 24J; 24M	
MINI	e1*2001/116*0231*..	55 - 85	205/40R17 80	11A; 22B; 24M	RS M14 x 1,25; 10B; 11B; 11G; 11H; 12A; 51A; 71K; 721; 725; 73C; 74A; 74P
		55 - 125	205/40R17 80W	11A; 22B; 24M	
		55 - 160	205/45R17	11A; 22B; 24M; 51G	
			215/40R17 83	11A; 22B; 24J; 24M	
MINI-N UKL-C	e1*2001/116*0343*.. e1*2007/46*0369*..	72 - 90	205/40R17 80	11A; 244; 5DA	Roadster; Cabrio; Coupe; Frontantrieb; 10B; 11B; 11G; 11H; 12A; 51A; 71K; 721; 725; 729; 73C; 74A; 74P; 76S
		72 - 155	205/40R17 84	11A; 244	
			205/45R17 84	11A; 244	
			215/40R17 83	11A; 244	
MINI-N UKL-N1	e1*2001/116*0343*.. e24*2007/46*0023*..	70 - 128	205/40R17 80W	11A; 24M; 5DA	Nur Clubman; Kombi; Frontantrieb; 10B; 11B; 11G; 11H; 12A; 51A; 71K; 721; 725; 729; 73C; 74A; 74P; 76S
			215/40R17 83	11A; 24M	
		70 - 141	205/40R17 84	11A; 24M	
			205/45R17 84	11A; 24M	
			215/40R17 83W	11A; 24M	
215/45R17 87	11A; 24M				

**Gutachten 366-0005-14-WIRD
zur Erteilung der ABE 49800**

ANLAGE: 7 BMW AG
Hersteller: Momo S.r.l.

Radtyp: 617
Stand: 14.01.2014



Seite: 2 von 5

Verkaufsbezeichnung: **MINI**

Fahrzeugtyp	Betriebserlaubnis	kW	Reifen	Auflagen zu Reifen	Auflagen
MINI-N UKL-L	e1*2001/116*0343*.. e1*2007/46*0371*..	55 - 90	205/40R17 80	11A; 24D	ab
		55 - 135	205/40R17 80W	11A; 24D; 5DA	e1*2001/116*0343*01; Nicht Clubman; Nicht Cabrio; bis e1*2007/46*0371*09; Frontantrieb; 10B; 11B; 11G; 11H; 12A; 51A; 71K; 721; 725; 729; 73C; 74A; 74P; 76S
			215/40R17 83	11A; 24D	
		55 - 160	205/40R17 84	11A; 24D	
			205/45R17 84	11A; 24D	
			215/40R17 83W	11A; 24D	
		215/45R17 87	11A; 24D		

Verkaufsbezeichnung: **MINI**

Fahrzeugtyp	Betriebserlaubnis	kW	Reifen	Auflagen zu Reifen	Auflagen
MINI R50	e1*2001/116*0231*.. e1*98/14*0168*..	55 - 85	205/40R17 80	11A; 22B; 24M	RS M12 x 1,5; 10B; 11B; 11G; 11H; 12A; 51A; 71K; 721; 725; 73C; 74A; 74P
		55 - 125	205/40R17 80W	11A; 22B; 24M	
		55 - 160	205/45R17	11A; 22B; 24M; 51G	
			215/40R17 83	11A; 22B; 24J; 24M	
		215/45R17 87	11A; 21B; 22B; 24J; 24M		
MINI	e1*2001/116*0231*..	55 - 85	205/40R17 80	11A; 22B; 24M	RS M14 x 1,25; 10B; 11B; 11G; 11H; 12A; 51A; 71K; 721; 725; 73C; 74A; 74P
		55 - 125	205/40R17 80W	11A; 22B; 24M	
		55 - 160	205/45R17	11A; 22B; 24M; 51G	
			215/40R17 83	11A; 22B; 24J; 24M	
		215/45R17 87	11A; 21B; 22B; 24J; 24M		
MINI-N UKL-C	e1*2001/116*0343*.. e1*2007/46*0369*..	72 - 90	205/40R17 80	11A; 244; 5DA	Roadster; Cabrio; Coupe; Frontantrieb; 10B; 11B; 11G; 11H; 12A; 51A; 71K; 721; 725; 729; 73C; 74A; 74P; 76S
		72 - 155	205/40R17 84	11A; 244	
			205/45R17 84	11A; 244	
			215/40R17 83	11A; 244	
		215/45R17 87	11A; 244		
MINI-N UKL-N1	e1*2001/116*0343*.. e24*2007/46*0023*..	70 - 128	205/40R17 80W	11A; 24M; 5DA	Nur Clubman; Kombi; Frontantrieb; 10B; 11B; 11G; 11H; 12A; 51A; 71K; 721; 725; 729; 73C; 74A; 74P; 76S
			215/40R17 83	11A; 24M	
		70 - 141	205/40R17 84	11A; 24M	
			205/45R17 84	11A; 24M	
			215/40R17 83W	11A; 24M	
		215/45R17 87	11A; 24M		
MINI-N UKL-L	e1*2001/116*0343*.. e1*2007/46*0371*..	55 - 90	205/40R17 80	11A; 24D	ab
		55 - 135	205/40R17 80W	11A; 24D; 5DA	e1*2001/116*0343*01; Nicht Clubman; Nicht Cabrio; bis e1*2007/46*0371*09; Frontantrieb; 10B; 11B; 11G; 11H; 12A; 51A; 71K; 721; 725; 729; 73C; 74A; 74P; 76S
			215/40R17 83	11A; 24D	
		55 - 160	205/40R17 84	11A; 24D	
			205/45R17 84	11A; 24D	
			215/40R17 83W	11A; 24D	
		215/45R17 87	11A; 24D		

**Gutachten 366-0005-14-WIRD
zur Erteilung der ABE 49800**

ANLAGE: 7 BMW AG
Hersteller: Momo S.r.l.

Radtyp: 617
Stand: 14.01.2014



Seite: 3 von 5

Verkaufsbezeichnung: **MINI (CLUBMAN)**

Fahrzeugtyp	Betriebserlaubnis	kW	Reifen	Auflagen zu Reifen	Auflagen
UKL-K	e1*2007/46*0370*..	70 - 128	205/40R17 80W	11A; 24M; 5DA	Nur Clubman; Kombi; Frontantrieb; 10B; 11B; 11G; 11H; 12A; 51A; 71K; 72I; 72S; 729; 73C; 74A; 74P; 76S
			215/40R17 83	11A; 24M	
		70 - 141	205/40R17 84	11A; 24M	
			205/45R17 84	11A; 24M	
			215/40R17 83W	11A; 24M	
			215/45R17 87	11A; 24M	

Auflagen

- 10B) Die mindestens erforderlichen Geschwindigkeitsbereiche der zu verwendenden Reifen sind unter Berücksichtigung der Loadindexe, mit Ausnahme der Reifen mit M+S-Profil, den Fahrzeugpapieren zu entnehmen, soweit im Verwendungsbereich keine Abweichungen festgelegt sind.
- 11A) Der vorschriftsmäßige Zustand des Fahrzeuges ist durch einen amtlich anerkannten Sachverständigen oder Prüfer für den Kraftfahrzeugverkehr oder einen Kraftfahrzeugsachverständigen oder einen Angestellten nach Abschnitt 4 der Anlage VIIIb zur StVZO unter Angabe von FAHRZEUGHERSTELLER, FAHRZEUGTYP und FAHRZEUGIDENTIFIZIERUNGSNUMMER auf einem Nachweis entsprechend dem im Beispielkatalog zum §19 StVZO veröffentlichten Muster bescheinigen zu lassen.
- 11B) Wird eine in diesem Gutachten aufgeführte Reifengröße verwendet, die nicht bereits in der Fahrzeuggenehmigung für diesen Fahrzeug-Typ/ -Variante/ -Version bzw. Fahrzeugausführung genannt ist, so sind die Angaben über die Reifengrößen in den Fahrzeugpapieren bei der nächsten Befassung mit den Fahrzeugpapieren durch die Zulassungsstelle unter Vorlage der Allgemeinen Betriebserlaubnis bzw. der Abnahmebestätigung nach §19 Abs. 3 der StVZO berichtigen zu lassen. Diese Berichtigung ist dann nicht erforderlich, wenn die ABE des Sonderrades eine Freistellung von der Pflicht zur Berichtigung der Fahrzeugpapiere enthält.
- 11G) Die Brems-, Lenkungsaggregate und das Fahrwerk mit Ausnahme von Sonder-Fahrwerksfedern müssen, sofern diese durch keine weiteren Auflagen berührt werden, dem Serienstand entsprechen. Für die Sonder-Fahrwerksfedern muß eine Allgemeine Betriebserlaubnis oder ein Teilegutachten vorliegen; gegen die Verwendung der Rad/Reifenkombination dürfen keine technischen Bedenken bestehen. Wird gleichzeitig mit dem Anbau der Sonderräder eine Fahrwerksänderung vorgenommen, so ist diese und ihre Auswirkung auf den Anbau der Sonderräder gesondert zu beurteilen.
- 11H) Wird das serienmäßige Ersatzrad verwendet, soll mit mäßiger Geschwindigkeit und nicht länger als erforderlich gefahren werden. Hierbei müssen die serienmäßigen Befestigungsteile verwendet werden. Bei Fahrzeugausführungen mit Allradantrieb ist bei Verwendung des Ersatzrades darauf zu achten, daß nur Reifen mit gleich großem Abrollumfang zulässig sind.
- 12A) Die Verwendung von Schneeketten ist nicht möglich, es sei denn, dass für den hier aufgeführten Fahrzeugtyp eine weitere Umrüstmöglichkeit im Gutachten aufgeführt ist. Für diese Umrüstung mit der Einschränkung in Spalte Auflagen "Reifen mit Schneeketten" sind die dort aufgeführten Auflagen und Hinweise zu beachten.
- 21B) Durch Anlegen der vorderen Radhausausschnittkanten und Kunststoffinnenkotflügel über die gesamte Radhausausschnittkantenlänge ist die Freigängigkeit der Rad/Reifen-Kombination herzustellen.
- 22B) Durch Anlegen der hinteren Radhausausschnittkanten und Kunststoffinnenkotflügel über die gesamte Radhausausschnittkantenlänge ist die Freigängigkeit der Rad/Reifen-Kombination herzustellen.
- 244) Die Radabdeckung an Achse 2 ist durch Ausstellen der Heckschürze und des Kotflügels oder durch Anbau von dauerhaft befestigten Karosserieteilen im Bereich 50 Grad hinter der Radmitte herzustellen. Die gesamte Breite der Rad/Reifenkombination muss, unter Beachtung des maximal möglichen Betriebsmaßes des Reifens (1,04 fache der Nennbreite des Reifens), im oben genannten Bereich abgedeckt sein.
- 24D) Die Radabdeckung an Achse 2 ist durch Ausstellen der Heckschürze und des Kotflügels oder durch Anbau von dauerhaft befestigten Karosserieteilen im Bereich 30 Grad vor der Radmitte und 50 Grad

- hinter der Radmitte herzustellen. Die gesamte Breite der Rad/Reifenkombination muss, unter Beachtung des maximal möglichen Betriebsmaßes des Reifens (1,04 fache der Nennbreite des Reifens), im oben genannten Bereich abgedeckt sein.
- 24J) Die Radabdeckung an Achse 1 ist durch Ausstellen der Frontschürze und des Kotflügels oder durch Anbau von dauerhaft befestigten Karosserieteilen im Bereich 30 Grad vor der Radmitte und 50 Grad hinter der Radmitte herzustellen. Je nach Rüstzustand des Fahrzeuges (z. B. Fahrzeugtieferlegung, Radabdeckungsverbreiterung, usw.) kann es möglich sein, dass die Radabdeckung ausreichend ist. Die gesamte Breite der Rad/Reifenkombination muss, unter Beachtung des maximal möglichen Betriebsmaßes des Reifens (1,04 fache der Nennbreite des Reifens), im oben genannten Bereich abgedeckt sein.
- 24M) Die Radabdeckung an Achse 2 ist durch Ausstellen der Heckschürze und des Kotflügels oder durch Anbau von dauerhaft befestigten Karosserieteilen im Bereich 30 Grad vor der Radmitte und 50 Grad hinter der Radmitte herzustellen. Je nach Rüstzustand des Fahrzeuges (z. B. Fahrzeugtieferlegung, Radabdeckungsverbreiterung, usw.) kann es möglich sein, dass die Radabdeckung ausreichend ist. Die gesamte Breite der Rad/Reifenkombination muss, unter Beachtung des maximal möglichen Betriebsmaßes des Reifens (1,04 fache der Nennbreite des Reifens), im oben genannten Bereich abgedeckt sein.
- 51A) Der vom Fahrzeughersteller (siehe Betriebsanleitung oder Reifenfülldruckhinweis am Fahrzeug) bzw. Reifenhersteller vorgeschriebene Reifenfülldruck ist zu beachten.
Die Verwendung von Reifen mit Notlaufeigenschaften ist laut Hersteller nur mit Reifenfülldrucküberwachungssystem zulässig.
- 51G) Die Verwendung dieser Rad/Reifen-Kombination ist nur zulässig, wenn dieser Reifen in den Fahrzeugpapieren bereits serienmäßig eingetragen oder vom Fahrzeughersteller, s. Auszug aus der EG-Genehmigung des Fahrzeuges (EG-Übereinstimmungsbescheinigung), freigegeben ist. Der Loadindex, das Geschwindigkeitssymbol, die M+S-Kennzeichnung, die Reifenfabrikate der Fahrzeugpapiere, die Hinweise und die Empfehlungen des Fahrzeugherstellers sind bei Verwendung dieser Reifengröße zu beachten.
- 5DA) Die Verwendung dieser Reifengröße ist nur zulässig an Fahrzeugausführungen bis zu einer zulässigen Achslast von 900kg.
- 71K) Zum Auswuchten der Sonderräder dürfen an der Felgenaußenseite nur Klebegewichte unterhalb des Tiefbetts angebracht werden.
- 721) Es ist nur die Verwendung von Gummiventilen oder Metallschraubventilen mit Überwurfmutter von außen, die weitgehend den Normen (DIN, E.T.R.T.O. bzw. Tire and Rim) entsprechen und die für einen Ventilloch-Nenn Durchmesser von 11,3 mm geeignet sind, zulässig.
Das Ventil darf nicht über den Felgenrand hinausragen. Es sind die Montagehinweise des Ventilherstellers zu beachten.
- 725) Bei Fahrzeugen mit einer bauartbedingten Höchstgeschwindigkeit über 210 km/h sind nur Metallschraubventile zulässig. Es sind die Montagehinweise des Ventilherstellers zu beachten.
- 729) Bei Fahrzeugen mit serienmäßigem Reifenfülldruckkontrollsystem mit Druckmesssensor am Rad kann das serienmäßige System verwendet werden, wenn beim Einbau in Sonderräder die Hinweise des Fahrzeugherstellers bzw. des Systemherstellers und bei nachgerüsteten Reifenfülldrucksensoren die Einbauanleitung des Teileherstellers beachtet werden.
- 73C) Es ist nur die Verwendung von schlauchlosen Reifen zulässig.
- 74A) Es dürfen nur die vom Radhersteller mitzuliefernden Radbefestigungsteile verwendet werden, dabei ist die Gewindegröße der serienmäßigen Befestigungsteile zu beachten. Bei Verwendung von Radschrauben, ist die, in der Anlage zum Gutachten, dem Fahrzeug zugeordnete Schaftlänge zu beachten.
- 74P) Radausführungen mit Zentrierring im Mittenloch sind nur zulässig, wenn die im Gutachten beschriebenen Zentrierringe verwendet werden.

**Gutachten 366-0005-14-WIRD
zur Erteilung der ABE 49800**

ANLAGE: 7 BMW AG
Hersteller: Momo S.r.l.

Radtyp: 617
Stand: 14.01.2014



Seite: 5 von 5

76S) Die Verwendung dieser Radgröße ist nicht zulässig an Fahrzeugausführungen, die serienmäßig mit mindestens 18-Zoll-Rädern ausgerüstet sind.

**Gutachten 366-0005-14-WIRD
zur Erteilung der ABE 49800**

ANLAGE: 8 ROVER
Hersteller: Momo S.r.l.

Radtyp: 617
Stand: 14.01.2014



Fahrzeughersteller : ROVER

Raddaten:

Radgröße nach Norm : 7 J X 17 H2 Einpreßtiefe (mm) : 42
Lochkreis (mm)/Lochzahl : 100/4 Zentrierart : Mittenzentrierung

Technische Daten, Kurzfassung

Ausführung	Ausführungsbezeichnung		Mitteln- och (mm)	Zentrierring- werkstoff	zul. Rad- last (kg)	zul. Abroll- umf. (mm)	gültig ab Fertig- datum
	Kennzeichnung Rad	Kennzeichnung Zentrierring					
D9 100442561	PCD 100	Ø72.2/Ø56.1	56,1	Kunststoff	650	2000	12/13

Im Fahrzeug verbaute sicherheits- und/oder umweltrelevante Fahrzeugsysteme (z. B. Reifendruckkontrollsysteme) müssen nach Anbau der Sonderräder funktionsfähig bleiben bzw. entsprechend ersetzt werden.

Verwendungsbereich/Fz-Hersteller : ROVER

Befestigungsteile : Kegelbundmuttern M12x1,5, Kegelw. 60 Grad

Anzugsmoment der Befestigungsteile : 110 Nm

Verkaufsbezeichnung: **ROVER 200SERIE, 25, STREETWISE**

Fahrzeugtyp	Betriebserlaubnis	kW	Reifen	Auflagen zu Reifen	Auflagen
F RF	e11*93/81*0016*..	62 - 86	205/40R17 80	nicht Dieselmotor; 5DA	nur Rover Streetwise; 10B; 11B; 11G; 11H; 12A; 51A; 71K; 721; 725; 73C; 74A; 74P
			205/40R17 84		
			205/45R17	51G	
			215/40R17 83		

Verkaufsbezeichnung: **ROVER 400 SERIE, ROVER 45**

Fahrzeugtyp	Betriebserlaubnis	kW	Reifen	Auflagen zu Reifen	Auflagen
RT	e11*93/81*0014*..	74 - 110	205/40R17 84	11A; 21B; 22B; 24J; 24M; 367	Rover 45; 10B; 11B; 11G; 11H; 12A; 51A; 71K; 721; 725; 73C; 74A; 74P
			205/45R17	11A; 21B; 22B; 24J; 24M; 51G	
			205/40R17 80	11A; 21B; 22B; 24J; 24M; 367; 5DA	

Verkaufsbezeichnung: **ROVER 45**

Fahrzeugtyp	Betriebserlaubnis	kW	Reifen	Auflagen zu Reifen	Auflagen
T	e11*93/81*0014*..	74 - 110	205/40R17 84	11A; 21B; 22B; 24J; 24M; 367	Rover 45; 10B; 11B; 11G; 11H; 12A; 51A; 71K; 721; 725; 73C; 74A; 74P
			205/45R17	11A; 21B; 22B; 24J; 24M; 51G	
			205/40R17 80	11A; 21B; 22B; 24J; 24M; 367; 5DA	

Auflagen

- 10B) Die mindestens erforderlichen Geschwindigkeitsbereiche der zu verwendenden Reifen sind unter Berücksichtigung der Loadindexe, mit Ausnahme der Reifen mit M+S-Profil, den Fahrzeugpapieren zu entnehmen, soweit im Verwendungsbereich keine Abweichungen festgelegt sind.
- 11A) Der vorschriftsmäßige Zustand des Fahrzeuges ist durch einen amtlich anerkannten Sachverständigen oder Prüfer für den Kraftfahrzeugverkehr oder einen Kraftfahrzeugsachverständigen oder einen Angestellten nach Abschnitt 4 der Anlage VIIIb zur StVZO unter Angabe von FAHRZEUGHERSTELLER,

- FAHRZEUGTYP und FAHRZEUGIDENTIFIZIERUNGSNUMMER auf einem Nachweis entsprechend dem im Beispielkatalog zum §19 StVZO veröffentlichten Muster bescheinigen zu lassen.
- 11B) Wird eine in diesem Gutachten aufgeführte Reifengröße verwendet, die nicht bereits in der Fahrzeuggenehmigung für diesen Fahrzeug-Typ/ -Variante/ -Version bzw. Fahrzeugausführung genannt ist, so sind die Angaben über die Reifengrößen in den Fahrzeugpapieren bei der nächsten Befassung mit den Fahrzeugpapieren durch die Zulassungsstelle unter Vorlage der Allgemeinen Betriebserlaubnis bzw. der Abnahmebestätigung nach §19 Abs. 3 der StVZO berichtigen zu lassen. Diese Berichtigung ist dann nicht erforderlich, wenn die ABE des Sonderrades eine Freistellung von der Pflicht zur Berichtigung der Fahrzeugpapiere enthält.
- 11G) Die Brems-, Lenkungsaggregate und das Fahrwerk mit Ausnahme von Sonder-Fahrwerksfedern müssen, sofern diese durch keine weiteren Auflagen berührt werden, dem Serienstand entsprechen. Für die Sonder-Fahrwerksfedern muß eine Allgemeine Betriebserlaubnis oder ein Teilegutachten vorliegen; gegen die Verwendung der Rad/Reifenkombination dürfen keine technischen Bedenken bestehen. Wird gleichzeitig mit dem Anbau der Sonderräder eine Fahrwerksänderung vorgenommen, so ist diese und ihre Auswirkung auf den Anbau der Sonderräder gesondert zu beurteilen.
- 11H) Wird das serienmäßige Ersatzrad verwendet, soll mit mäßiger Geschwindigkeit und nicht länger als erforderlich gefahren werden. Hierbei müssen die serienmäßigen Befestigungsteile verwendet werden. Bei Fahrzeugausführungen mit Allradantrieb ist bei Verwendung des Ersatzrades darauf zu achten, daß nur Reifen mit gleich großem Abrollumfang zulässig sind.
- 12A) Die Verwendung von Schneeketten ist nicht möglich, es sei denn, dass für den hier aufgeführten Fahrzeugtyp eine weitere Umrüstmöglichkeit im Gutachten aufgeführt ist. Für diese Umrüstung mit der Einschränkung in Spalte Auflagen "Reifen mit Schneeketten" sind die dort aufgeführten Auflagen und Hinweise zu beachten.
- 21B) Durch Anlegen der vorderen Radhausausschnittkanten und Kunststoffinnenkotflügel über die gesamte Radhausausschnittkantenlänge ist die Freigängigkeit der Rad/Reifen-Kombination herzustellen.
- 22B) Durch Anlegen der hinteren Radhausausschnittkanten und Kunststoffinnenkotflügel über die gesamte Radhausausschnittkantenlänge ist die Freigängigkeit der Rad/Reifen-Kombination herzustellen.
- 24J) Die Radabdeckung an Achse 1 ist durch Ausstellen der Frontschürze und des Kotflügels oder durch Anbau von dauerhaft befestigten Karosserieteilen im Bereich 30 Grad vor der Radmitte und 50 Grad hinter der Radmitte herzustellen. Je nach Rüstzustand des Fahrzeuges (z. B. Fahrzeugtieferlegung, Radabdeckungsverbreiterung, usw.) kann es möglich sein, dass die Radabdeckung ausreichend ist. Die gesamte Breite der Rad/Reifenkombination muss, unter Beachtung des maximal möglichen Betriebsmaßes des Reifens (1,04 fache der Nennbreite des Reifens), im oben genannten Bereich abgedeckt sein.
- 24M) Die Radabdeckung an Achse 2 ist durch Ausstellen der Heckschürze und des Kotflügels oder durch Anbau von dauerhaft befestigten Karosserieteilen im Bereich 30 Grad vor der Radmitte und 50 Grad hinter der Radmitte herzustellen. Je nach Rüstzustand des Fahrzeuges (z. B. Fahrzeugtieferlegung, Radabdeckungsverbreiterung, usw.) kann es möglich sein, dass die Radabdeckung ausreichend ist. Die gesamte Breite der Rad/Reifenkombination muss, unter Beachtung des maximal möglichen Betriebsmaßes des Reifens (1,04 fache der Nennbreite des Reifens), im oben genannten Bereich abgedeckt sein.
- 367) Durch Begrenzen des Lenkeinschlages oder durch Nacharbeit der vorderen Radhäuser im Bereich der Radinnenseite ist eine ausreichende Freigängigkeit der Rad/Reifen-Kombination herzustellen.
- 51A) Der vom Fahrzeughersteller (siehe Betriebsanleitung oder Reifenfülldruckhinweis am Fahrzeug) bzw. Reifenhersteller vorgeschriebene Reifenfülldruck ist zu beachten.
Die Verwendung von Reifen mit Notlaufeigenschaften ist laut Hersteller nur mit Reifenfülldrucküberwachungssystem zulässig.
- 51G) Die Verwendung dieser Rad/Reifen-Kombination ist nur zulässig, wenn dieser Reifen in den Fahrzeugpapieren bereits serienmäßig eingetragen oder vom Fahrzeughersteller, s. Auszug aus der EG-Genehmigung des Fahrzeuges (EG-Übereinstimmungsbescheinigung), freigegeben ist. Der

**Gutachten 366-0005-14-WIRD
zur Erteilung der ABE 49800**

ANLAGE: 8 ROVER
Hersteller: Momo S.r.l.

Radtyp: 617
Stand: 14.01.2014



Seite: 3 von 3

Loadindex, das Geschwindigkeitssymbol, die M+S-Kennzeichnung, die Reifenfabrikate der Fahrzeugpapiere, die Hinweise und die Empfehlungen des Fahrzeugherstellers sind bei Verwendung dieser Reifengröße zu beachten.

- 5DA) Die Verwendung dieser Reifengröße ist nur zulässig an Fahrzeugausführungen bis zu einer zulässigen Achslast von 900kg.
- 71K) Zum Auswuchten der Sonderräder dürfen an der Felgenaußenseite nur Klebegewichte unterhalb des Tiefbetts angebracht werden.
- 721) Es ist nur die Verwendung von Gummiventilen oder Metallschraubventilen mit Überwurfmutter von außen, die weitgehend den Normen (DIN, E.T.R.T.O. bzw. Tire and Rim) entsprechen und die für einen Ventilloch-Nenndurchmesser von 11,3 mm geeignet sind, zulässig.
Das Ventil darf nicht über den Felgenrand hinausragen. Es sind die Montagehinweise des Ventilherstellers zu beachten.
- 725) Bei Fahrzeugen mit einer bauartbedingten Höchstgeschwindigkeit über 210 km/h sind nur Metallschraubventile zulässig. Es sind die Montagehinweise des Ventilherstellers zu beachten.
- 73C) Es ist nur die Verwendung von schlauchlosen Reifen zulässig.
- 74A) Es dürfen nur die vom Radhersteller mitzuliefernden Radbefestigungsteile verwendet werden, dabei ist die Gewindegröße der serienmäßigen Befestigungsteile zu beachten. Bei Verwendung von Radschrauben, ist die, in der Anlage zum Gutachten, dem Fahrzeug zugeordnete Schaftlänge zu beachten.
- 74P) Radausführungen mit Zentrierring im Mittenloch sind nur zulässig, wenn die im Gutachten beschriebenen Zentrierringe verwendet werden.

**Gutachten 366-0005-14-WIRD
zur Erteilung der ABE 49800**

ANLAGE: 9 HONDA
Hersteller: Momo S.r.l.

Radtyp: 617
Stand: 14.01.2014



Seite: 1 von 4

Fahrzeughersteller : HONDA

Raddaten:

Radgröße nach Norm : 7 J X 17 H2 Einpreßtiefe (mm) : 42
Lochkreis (mm)/Lochzahl : 100/4 Zentrierart : Mittenzentrierung

Technische Daten, Kurzfassung

Ausführung	Ausführungsbezeichnung		Mittell- och (mm)	Zentrierung- werkstoff	zul. Rad- last (kg)	zul. Abroll- umf. (mm)	gültig ab Fertig- datum
	Kennzeichnung Rad	Kennzeichnung Zentrierung					
D9 100442561	PCD 100	Ø72.2/Ø56.1	56,1	Kunststoff	650	2000	12/13

Im Fahrzeug verbaute sicherheits- und/oder umweltrelevante Fahrzeugsysteme (z. B. Reifendruckkontrollsysteme) müssen nach Anbau der Sonderräder funktionsfähig bleiben bzw. entsprechend ersetzt werden.

Verwendungsbereich/Fz-Hersteller : HONDA

Befestigungsteile : Kegelbundmuttern M12x1,5, Kegelw. 60 Grad
Anzugsmoment der Befestigungsteile : 108 Nm für Typ : GD1; GD5; GE2; GE3; GE6; GG1; GG2; GG3; GG5; GG6; ZE2
110 Nm für Typ : EM2; EP1; EP2; EP4; EU5; EU6; EU7; EU8; EU9

Verkaufsbezeichnung: **HONDA CIVIC**

Fahrzeugtyp	Betriebserlaubnis	kW	Reifen	Auflagen zu Reifen	Auflagen
EM2	e6*98/14*0080*..	88-92	205/40R17 80 205/45R17 84		10B; 11B; 11G; 11H; 12A; 51A; 71K; 721; 725; 73C; 74A; 74P
EP1	e11*98/14*0173*..	66-81	205/40R17 80	5DA	10B; 11B; 11G; 11H; 12A; 51A; 71K; 721; 725; 73C; 74A; 74P
EP2	e11*98/14*0174*..		205/40R17 84		
EP4	e11*98/14*0188*..		205/45R17 84		
EU5	e11*98/14*0158*..				
EU6	e11*98/14*0159*..				
EU7	e11*98/14*0160*..				
EU8	e11*98/14*0161*..				
EU9	e11*98/14*0189*..				

Verkaufsbezeichnung: **HONDA JAZZ**

Fahrzeugtyp	Betriebserlaubnis	kW	Reifen	Auflagen zu Reifen	Auflagen
GD1	e6*98/14*0088*..	57-61	205/40R17 80	11A; 362; 54A	10B; 11B; 11G; 11H; 12A; 51A; 71K; 721; 725; 73C; 74A; 74P
GD5	e6*98/14*0087*..				
GE2	e6*2001/116*0101*..				
GE3	e6*2001/116*0102*..				
GE6	e6*2001/116*0126*.. e6*2007/46*0011*..	66-73	195/45R17 81	11A; 24J; 24M	Steilheck; 5-türig; Frontantrieb; 10B; 11B; 11G; 11H; 12A; 51A; 71K; 721; 725; 73C; 74A; 74P
GG1	e6*2001/116*0125*.. e6*2007/46*0010*..		205/40R17 80	11A; 21P; 24J; 24M	
			205/45R17 84	11A; 21P; 24J; 24M	
GG2	e6*2001/116*0127*.. e6*2007/46*0015*..		215/35R17 79	11A; 21P; 22I; 24C; 24M	
			215/40R17 83	11A; 21P; 22I; 24C; 24M	
GG3	e6*2001/116*0128*.. e6*2007/46*0016*..				
GG5	e6*2001/116*0131*.. e6*2007/46*0013*..				
GG6	e6*2001/116*0132*.. e6*2007/46*0014*..				

**Gutachten 366-0005-14-WIRD
zur Erteilung der ABE 49800**

ANLAGE: 9 HONDA
Hersteller: Momo S.r.l.

Radtyp: 617
Stand: 14.01.2014



Seite: 2 von 4

Verkaufsbezeichnung: **HONDA JAZZ**

Fahrzeugtyp	Betriebserlaubnis	kW	Reifen	Auflagen zu Reifen	Auflagen
GD1	e6*98/14*0088*..	57 - 61	205/40R17 80	11A; 362; 54A	10B; 11B; 11G; 11H; 12A; 51A; 71K; 721; 725; 73C; 74A; 74P
GD5	e6*98/14*0087*..				
GE2	e6*2001/116*0101*..				
GE3	e6*2001/116*0102*..				
GE6	e6*2001/116*0126*..	66 - 73	195/45R17 81	11A; 24J; 24M	Steilheck; 5-türig; Frontantrieb; 10B; 11B; 11G; 11H; 12A; 51A; 71K; 721; 725; 73C; 74A; 74P
	e6*2007/46*0011*..		205/40R17 80	11A; 21P; 24J; 24M	
GG1	e6*2001/116*0125*..		205/45R17 84	11A; 21P; 24J; 24M	
	e6*2007/46*0010*..		215/35R17 79	11A; 21P; 22I; 24C; 24M	
GG2	e6*2001/116*0127*..				
	e6*2007/46*0015*..		215/40R17 83	11A; 21P; 22I; 24C; 24M	
GG3	e6*2001/116*0128*..				
	e6*2007/46*0016*..				
GG5	e6*2001/116*0131*..				
	e6*2007/46*0013*..				
GG6	e6*2001/116*0132*..				
	e6*2007/46*0014*..				

Verkaufsbezeichnung: **INSIGHT**

Fahrzeugtyp	Betriebserlaubnis	kW	Reifen	Auflagen zu Reifen	Auflagen
ZE2	e6*2001/116*0130*..	65	195/45R17 81	11A; 21N; 24J	Schrägheck 4-türig; Frontantrieb; 10B; 11B; 11G; 11H; 12A; 51A; 71K; 721; 725; 729; 73C; 74A; 74P

Auflagen

- 10B) Die mindestens erforderlichen Geschwindigkeitsbereiche der zu verwendenden Reifen sind unter Berücksichtigung der Loadindexe, mit Ausnahme der Reifen mit M+S-Profil, den Fahrzeugpapieren zu entnehmen, soweit im Verwendungsbereich keine Abweichungen festgelegt sind.
- 11A) Der vorschriftsmäßige Zustand des Fahrzeuges ist durch einen amtlich anerkannten Sachverständigen oder Prüfer für den Kraftfahrzeugverkehr oder einen Kraftfahrzeugsachverständigen oder einen Angestellten nach Abschnitt 4 der Anlage VIIIb zur StVZO unter Angabe von FAHRZEUGHERSTELLER, FAHRZEUGTYP und FAHRZEUGIDENTIFIZIERUNGSNUMMER auf einem Nachweis entsprechend dem im Beispielkatalog zum §19 StVZO veröffentlichten Muster bescheinigen zu lassen.
- 11B) Wird eine in diesem Gutachten aufgeführte Reifengröße verwendet, die nicht bereits in der Fahrzeuggenehmigung für diesen Fahrzeug-Typ/ -Variante/ -Version bzw. Fahrzeugausführung genannt ist, so sind die Angaben über die Reifengrößen in den Fahrzeugpapieren bei der nächsten Befassung mit den Fahrzeugpapieren durch die Zulassungsstelle unter Vorlage der Allgemeinen Betriebserlaubnis bzw. der Abnahmebestätigung nach §19 Abs. 3 der StVZO berichtigen zu lassen. Diese Berichtigung ist dann nicht erforderlich, wenn die ABE des Sonderrades eine Freistellung von der Pflicht zur Berichtigung der Fahrzeugpapiere enthält.
- 11G) Die Brems-, Lenkungsaggregate und das Fahrwerk mit Ausnahme von Sonder-Fahrwerksfedern müssen, sofern diese durch keine weiteren Auflagen berührt werden, dem Serienstand entsprechen. Für die Sonder-Fahrwerksfedern muß eine Allgemeine Betriebserlaubnis oder ein Teilegutachten vorliegen; gegen die Verwendung der Rad/Reifenkombination dürfen keine technischen Bedenken bestehen. Wird gleichzeitig mit dem Anbau der Sonderräder eine Fahrwerksänderung vorgenommen, so ist diese und ihre Auswirkung auf den Anbau der Sonderräder gesondert zu beurteilen.

**Gutachten 366-0005-14-WIRD
zur Erteilung der ABE 49800**

ANLAGE: 9 HONDA
Hersteller: Momo S.r.l.

Radtyp: 617
Stand: 14.01.2014



Seite: 3 von 4

- 11H) Wird das serienmäßige Ersatzrad verwendet, soll mit mäßiger Geschwindigkeit und nicht länger als erforderlich gefahren werden. Hierbei müssen die serienmäßigen Befestigungsteile verwendet werden. Bei Fahrzeugausführungen mit Allradantrieb ist bei Verwendung des Ersatzrades darauf zu achten, daß nur Reifen mit gleich großem Abrollumfang zulässig sind.
- 12A) Die Verwendung von Schneeketten ist nicht möglich, es sei denn, dass für den hier aufgeführten Fahrzeugtyp eine weitere Umrüstmöglichkeit im Gutachten aufgeführt ist. Für diese Umrüstung mit der Einschränkung in Spalte Auflagen "Reifen mit Schneeketten" sind die dort aufgeführten Auflagen und Hinweise zu beachten.
- 21N) Durch Aufweiten bzw. Ausstellen der vorderen Radhäuser im Bereich der Radaußenseite über die gesamte Radhausausschnittkantenlänge ist die Freigängigkeit der Rad/Reifen-Kombination unter Berücksichtigung der maximal zulässigen Betriebsbreite nach ETRTO bzw. WdK (1,04 fache Nennbreite des Reifens) herzustellen.
- 21P) Durch Anlegen der vorderen Radhausausschnittkanten und Kunststoffinnenkotflügel über die gesamte Radhausausschnittkantenlänge ist die Freigängigkeit der Rad/Reifen-Kombination unter Berücksichtigung der maximal zulässigen Betriebsbreite nach ETRTO bzw. WdK (1,04 fache Nennbreite des Reifens) herzustellen.
- 22I) Durch Anlegen der hinteren Radhausausschnittkanten und Kunststoffinnenkotflügel über die gesamte Radhausausschnittkantenlänge ist die Freigängigkeit der Rad/Reifen-Kombination unter Berücksichtigung der maximal zulässigen Betriebsbreite nach ETRTO bzw. WdK (1,04 fache Nennbreite des Reifens) herzustellen.
- 24C) Die Radabdeckung an Achse 1 ist durch Ausstellen der Frontschürze und des Kotflügels oder durch Anbau von dauerhaft befestigten Karosserieteilen im Bereich 30 Grad vor der Radmitte und 50 Grad hinter der Radmitte herzustellen. Die gesamte Breite der Rad/Reifenkombination muss, unter Beachtung des maximal möglichen Betriebsmaßes des Reifens (1,04 fache der Nennbreite des Reifens), im oben genannten Bereich abgedeckt sein.
- 24J) Die Radabdeckung an Achse 1 ist durch Ausstellen der Frontschürze und des Kotflügels oder durch Anbau von dauerhaft befestigten Karosserieteilen im Bereich 30 Grad vor der Radmitte und 50 Grad hinter der Radmitte herzustellen. Je nach Rüstzustand des Fahrzeuges (z. B. Fahrzeugtieferlegung, Radabdeckungsverbreiterung, usw.) kann es möglich sein, dass die Radabdeckung ausreichend ist. Die gesamte Breite der Rad/Reifenkombination muss, unter Beachtung des maximal möglichen Betriebsmaßes des Reifens (1,04 fache der Nennbreite des Reifens), im oben genannten Bereich abgedeckt sein.
- 24M) Die Radabdeckung an Achse 2 ist durch Ausstellen der Heckschürze und des Kotflügels oder durch Anbau von dauerhaft befestigten Karosserieteilen im Bereich 30 Grad vor der Radmitte und 50 Grad hinter der Radmitte herzustellen. Je nach Rüstzustand des Fahrzeuges (z. B. Fahrzeugtieferlegung, Radabdeckungsverbreiterung, usw.) kann es möglich sein, dass die Radabdeckung ausreichend ist. Die gesamte Breite der Rad/Reifenkombination muss, unter Beachtung des maximal möglichen Betriebsmaßes des Reifens (1,04 fache der Nennbreite des Reifens), im oben genannten Bereich abgedeckt sein.
- 362) Durch Begrenzen des Lenkeinschlages an der Vorderachse ist eine ausreichende Freigängigkeit der Rad/Reifen-Kombination herzustellen.
- 51A) Der vom Fahrzeughersteller (siehe Betriebsanleitung oder Reifenfülldruckhinweis am Fahrzeug) bzw. Reifenhersteller vorgeschriebene Reifenfülldruck ist zu beachten. Die Verwendung von Reifen mit Notlaufeigenschaften ist laut Hersteller nur mit Reifenfülldrucküberwachungssystem zulässig.
- 54A) Es ist der Nachweis zu erbringen, daß die Anzeigen von Geschwindigkeitsmesser und Wegstreckenzähler innerhalb der zulässigen Toleranzen liegen. Sofern eine Angleichung durchgeführt wird, ist dies bei der Beurteilung weiterer Rad/Reifen-Kombinationen in den Fahrzeugpapieren zu berücksichtigen.

**Gutachten 366-0005-14-WIRD
zur Erteilung der ABE 49800**

ANLAGE: 9 HONDA
Hersteller: Momo S.r.l.

Radtyp: 617
Stand: 14.01.2014



Seite: 4 von 4

- 5DA) Die Verwendung dieser Reifengröße ist nur zulässig an Fahrzeugausführungen bis zu einer zulässigen Achslast von 900kg.
- 71K) Zum Auswuchten der Sonderräder dürfen an der Felgenaußenseite nur Klebegewichte unterhalb des Tiefbetts angebracht werden.
- 721) Es ist nur die Verwendung von Gummiventilen oder Metallschraubventilen mit Überwurfmutter von außen, die weitgehend den Normen (DIN, E.T.R.T.O. bzw. Tire and Rim) entsprechen und die für einen Ventilloch-Nenn Durchmesser von 11,3 mm geeignet sind, zulässig.
Das Ventil darf nicht über den Felgenrand hinausragen. Es sind die Montagehinweise des Ventilherstellers zu beachten.
- 725) Bei Fahrzeugen mit einer bauartbedingten Höchstgeschwindigkeit über 210 km/h sind nur Metallschraubventile zulässig. Es sind die Montagehinweise des Ventilherstellers zu beachten.
- 729) Bei Fahrzeugen mit serienmäßigen Reifenfülldruckkontrollsystem mit Druckmesssensor am Rad kann das serienmäßige System verwendet werden, wenn beim Einbau in Sonderräder die Hinweise des Fahrzeugherstellers bzw. des Systemherstellers und bei nachgerüsteten Reifenfülldrucksensoren die Einbauanleitung des Teileherstellers beachtet werden.
- 73C) Es ist nur die Verwendung von schlauchlosen Reifen zulässig.
- 74A) Es dürfen nur die vom Radhersteller mitzuliefernden Radbefestigungsteile verwendet werden, dabei ist die Gewindegröße der serienmäßigen Befestigungsteile zu beachten. Bei Verwendung von Radschrauben, ist die, in der Anlage zum Gutachten, dem Fahrzeug zugeordnete Schaftlänge zu beachten.
- 74P) Radausführungen mit Zentrierring im Mittenloch sind nur zulässig, wenn die im Gutachten beschriebenen Zentrierringe verwendet werden.

**Gutachten 366-0005-14-WIRD
zur Erteilung der ABE 49800**

ANLAGE: 10 DACIA
Hersteller: Momo S.r.l.

Radtyp: 617
Stand: 14.01.2014



Seite: 1 von 3

Fahrzeughersteller : DACIA

Raddaten:

Radgröße nach Norm : 7 J X 17 H2 Einpreßtiefe (mm) : 42
Lochkreis (mm)/Lochzahl : 100/4 Zentrierart : Mittenzentrierung

Technische Daten, Kurzfassung

Ausführung	Ausführungsbezeichnung		Mittell- och (mm)	Zentrierring- werkstoff	zul. Rad- last (kg)	zul. Abroll- umf. (mm)	gültig ab Fertig- datum
	Kennzeichnung Rad	Kennzeichnung Zentrierring					
D9 100442601	PCD 100	Ø72.2/Ø60.1	60,1	Kunststoff	645	2007	12/13
D9 100442601	PCD 100	Ø72.2/Ø60.1	60,1	Kunststoff	650	2000	12/13

Im Fahrzeug verbaute sicherheits- und/oder umweltrelevante Fahrzeugsysteme (z. B. Reifendruckkontrollsysteme) müssen nach Anbau der Sonderräder funktionsfähig bleiben bzw. entsprechend ersetzt werden.

Verwendungsbereich/Fz-Hersteller : DACIA

Befestigungsteile : Kegelbundschrauben M12x1,5, Schaftl. 28 mm, Kegelw. 60 Grad
Anzugsmoment der Befestigungsteile : 105 Nm

Verkaufsbezeichnung: **LOGAN,SANDERO,DUSTER,LODGY,DOKKER**

Fahrzeugtyp	Betriebserlaubnis	kW	Reifen	Auflagen zu Reifen	Auflagen
SD	e2*2001/116*0314*.. e2*2007/46*0030*..	53 -66	195/45R17 81		Nicht Sandero Stepway; Sandero (Schrägheck) ab Mj2013; Frontantrieb; 10B; 11B; 11G; 11H; 12A; 51A; 71K; 721; 725; 73C; 74A; 74P
			205/45R17 84		
			215/45R17 87		
SD	e2*2001/116*0314*.. e2*2007/46*0030*..	50 -66	195/45R17 81	5DV	Logan (Stufenheck) ab Mj 2013; Logan (Kombi) ab Mj.2013; Frontantrieb; 10B; 11B; 11G; 11H; 12A; 51A; 71K; 721; 725; 73C; 74A; 74P
			195/45R17 85		
			205/45R17 84		
			215/45R17 87		
SD	e2*2001/116*0314*.. e2*2007/46*0030*..	50 -77	205/45R17 84		Sandero bis Mj 2012; Nicht Sandero Stepway; Frontantrieb; 10B; 11B; 11G; 11H; 12A; 51A; 71K; 721; 725; 73C; 74A; 74P
			215/40R17 83	11A; 24J; 24M	
			215/45R17 87	11A; 24J; 24M	
SD	e2*2001/116*0314*.. e2*2007/46*0030*..	50 -77	205/45R17 84	5EA	Logan (Stufenheck) bis Mj 2012; 10B; 11B; 11G; 11H; 12A; 51A; 71K; 721; 725; 73C; 74A; 74P

**Gutachten 366-0005-14-WIRD
zur Erteilung der ABE 49800**

ANLAGE: 10 DACIA
Hersteller: Momo S.r.l.

Radtyp: 617
Stand: 14.01.2014



Seite: 2 von 3

Verkaufsbezeichnung: **LOGAN,SANDERO,DUSTER,LODGY,DOKKER**

Fahrzeugtyp	Betriebserlaubnis	kW	Reifen	Auflagen zu Reifen	Auflagen
SD	e2*2001/116*0314*.., e2*2007/46*0030*..	50 - 77	205/45R17 88		Nicht Logan Express; Nicht Logan Pick-Up; Nicht Lodgy; Kombi bis Mj.2013; 10B; 11B; 11G; 11H; 12A; 51A; 71K; 721; 725; 73C; 74A; 74P

Auflagen

- 10B) Die mindestens erforderlichen Geschwindigkeitsbereiche der zu verwendenden Reifen sind unter Berücksichtigung der Loadindexe, mit Ausnahme der Reifen mit M+S-Profil, den Fahrzeugpapieren zu entnehmen, soweit im Verwendungsbereich keine Abweichungen festgelegt sind.
- 11A) Der vorschriftsmäßige Zustand des Fahrzeuges ist durch einen amtlich anerkannten Sachverständigen oder Prüfer für den Kraftfahrzeugverkehr oder einen Kraftfahrzeugsachverständigen oder einen Angestellten nach Abschnitt 4 der Anlage VIIIb zur StVZO unter Angabe von FAHRZEUGHERSTELLER, FAHRZEUGTYP und FAHRZEUGIDENTIFIZIERUNGSNUMMER auf einem Nachweis entsprechend dem im Beispielkatalog zum §19 StVZO veröffentlichten Muster bescheinigen zu lassen.
- 11B) Wird eine in diesem Gutachten aufgeführte Reifengröße verwendet, die nicht bereits in der Fahrzeuggenehmigung für diesen Fahrzeug-Typ/ -Variante/ -Version bzw. Fahrzeugausführung genannt ist, so sind die Angaben über die Reifengrößen in den Fahrzeugpapieren bei der nächsten Befassung mit den Fahrzeugpapieren durch die Zulassungsstelle unter Vorlage der Allgemeinen Betriebserlaubnis bzw. der Abnahmebestätigung nach §19 Abs. 3 der StVZO berichtigen zu lassen. Diese Berichtigung ist dann nicht erforderlich, wenn die ABE des Sonderrades eine Freistellung von der Pflicht zur Berichtigung der Fahrzeugpapiere enthält.
- 11G) Die Brems-, Lenkungsaggregate und das Fahrwerk mit Ausnahme von Sonder-Fahrwerksfedern müssen, sofern diese durch keine weiteren Auflagen berührt werden, dem Serienstand entsprechen. Für die Sonder-Fahrwerksfedern muß eine Allgemeine Betriebserlaubnis oder ein Teilegutachten vorliegen; gegen die Verwendung der Rad/Reifenkombination dürfen keine technischen Bedenken bestehen. Wird gleichzeitig mit dem Anbau der Sonderräder eine Fahrwerksänderung vorgenommen, so ist diese und ihre Auswirkung auf den Anbau der Sonderräder gesondert zu beurteilen.
- 11H) Wird das serienmäßige Ersatzrad verwendet, soll mit mäßiger Geschwindigkeit und nicht länger als erforderlich gefahren werden. Hierbei müssen die serienmäßigen Befestigungsteile verwendet werden. Bei Fahrzeugausführungen mit Allradantrieb ist bei Verwendung des Ersatzrades darauf zu achten, daß nur Reifen mit gleich großem Abrollumfang zulässig sind.
- 12A) Die Verwendung von Schneeketten ist nicht möglich, es sei denn, dass für den hier aufgeführten Fahrzeugtyp eine weitere Umrüstmöglichkeit im Gutachten aufgeführt ist. Für diese Umrüstung mit der Einschränkung in Spalte Auflagen "Reifen mit Schneeketten" sind die dort aufgeführten Auflagen und Hinweise zu beachten.
- 24J) Die Radabdeckung an Achse 1 ist durch Ausstellen der Frontschürze und des Kotflügels oder durch Anbau von dauerhaft befestigten Karosserieteilen im Bereich 30 Grad vor der Radmitte und 50 Grad hinter der Radmitte herzustellen. Je nach Rüstzustand des Fahrzeuges (z. B. Fahrzeugtieferlegung, Radabdeckungsverbreiterung, usw.) kann es möglich sein, dass die Radabdeckung ausreichend ist. Die gesamte Breite der Rad/Reifenkombination muss, unter Beachtung des maximal möglichen Betriebsmaßes des Reifens (1,04 fache der Nennbreite des Reifens), im oben genannten Bereich abgedeckt sein.
- 24M) Die Radabdeckung an Achse 2 ist durch Ausstellen der Heckschürze und des Kotflügels oder durch Anbau von dauerhaft befestigten Karosserieteilen im Bereich 30 Grad vor der Radmitte und 50 Grad hinter der Radmitte herzustellen. Je nach Rüstzustand des Fahrzeuges (z. B. Fahrzeugtieferlegung, Radabdeckungsverbreiterung, usw.) kann es möglich sein, dass die Radabdeckung ausreichend ist. Die

**Gutachten 366-0005-14-WIRD
zur Erteilung der ABE 49800**

ANLAGE: 10 DACIA
Hersteller: Momo S.r.l.

Radtyp: 617
Stand: 14.01.2014



Seite: 3 von 3

gesamte Breite der Rad/Reifenkombination muss, unter Beachtung des maximal möglichen Betriebsmaßes des Reifens (1,04 fache der Nennbreite des Reifens), im oben genannten Bereich abgedeckt sein.

- 51A) Der vom Fahrzeughersteller (siehe Betriebsanleitung oder Reifenfülldruckhinweis am Fahrzeug) bzw. Reifenhersteller vorgeschriebene Reifenfülldruck ist zu beachten.
Die Verwendung von Reifen mit Notlaufeigenschaften ist laut Hersteller nur mit Reifenfülldrucküberwachungssystem zulässig.
- 5DV) Die Verwendung dieser Reifengröße ist nur zulässig an Fahrzeugausführungen bis zu einer zulässigen Achslast von 924kg.
- 5EA) Die Verwendung dieser Reifengröße ist nur zulässig an Fahrzeugausführungen bis zu einer zulässigen Achslast von 1000kg.
- 71K) Zum Auswuchten der Sonderräder dürfen an der Felgenaußenseite nur Klebegewichte unterhalb des Tiefbetts angebracht werden.
- 721) Es ist nur die Verwendung von Gummiventilen oder Metallschraubventilen mit Überwurfmutter von außen, die weitgehend den Normen (DIN, E.T.R.T.O. bzw. Tire and Rim) entsprechen und die für einen Ventilloch-Nenn Durchmesser von 11,3 mm geeignet sind, zulässig.
Das Ventil darf nicht über den Felgenrand hinausragen. Es sind die Montagehinweise des Ventilherstellers zu beachten.
- 725) Bei Fahrzeugen mit einer bauartbedingten Höchstgeschwindigkeit über 210 km/h sind nur Metallschraubventile zulässig. Es sind die Montagehinweise des Ventilherstellers zu beachten.
- 73C) Es ist nur die Verwendung von schlauchlosen Reifen zulässig.
- 74A) Es dürfen nur die vom Radhersteller mitzuliefernden Radbefestigungsteile verwendet werden, dabei ist die Gewindegröße der serienmäßigen Befestigungsteile zu beachten. Bei Verwendung von Radschrauben, ist die, in der Anlage zum Gutachten, dem Fahrzeug zugeordnete Schaftlänge zu beachten.
- 74P) Radausführungen mit Zentrierring im Mittenloch sind nur zulässig, wenn die im Gutachten beschriebenen Zentrierringe verwendet werden.

**Gutachten 366-0005-14-WIRD
zur Erteilung der ABE 49800**

ANLAGE: 11 RENAULT
Hersteller: Momo S.r.l.

Radtyp: 617
Stand: 14.01.2014



Seite: 1 von 7

Fahrzeughersteller : RENAULT

Raddaten:

Radgröße nach Norm : 7 J X 17 H2 Einpreßtiefe (mm) : 42
Lochkreis (mm)/Lochzahl : 100/4 Zentrierart : Mittenzentrierung

Technische Daten, Kurzfassung

Ausführung	Ausführungsbezeichnung		Mittell- och (mm)	Zentrierring- werkstoff	zul. Rad- last (kg)	zul. Abroll- umf. (mm)	gültig ab Fertig- datum
	Kennzeichnung Rad	Kennzeichnung Zentrierring					
D9 100442601	PCD 100	Ø72.2/Ø60.1	60,1	Kunststoff	645	2007	12/13
D9 100442601	PCD 100	Ø72.2/Ø60.1	60,1	Kunststoff	650	2000	12/13

Im Fahrzeug verbaute sicherheits- und/oder umweltrelevante Fahrzeugsysteme (z. B. Reifendruckkontrollsysteme) müssen nach Anbau der Sonderräder funktionsfähig bleiben bzw. entsprechend ersetzt werden.

Verwendungsbereich/Fz-Hersteller : RENAULT

Befestigungsteile : Kegelbundschrauben M12x1,5, Schaftl. 28 mm, Kegelw. 60 Grad
Anzugsmoment der Befestigungsteile : 105 Nm für Typ : AG; R; SR
110 Nm für Typ : M; P; R
125 Nm für Typ : N erhoehet
130 Nm für Typ : JM

Verkaufsbezeichnung: **CLIO**

Fahrzeugtyp	Betriebserlaubnis	kW	Reifen	Auflagen zu Reifen	Auflagen
R	e2*2001/116*0327*..	48 - 82	205/40R17 80	5DA	Nicht Kombi (Grandtour); nicht Modell ab Nov.2012; 10B; 11B; 11G; 11H; 12A; 51A; 71K; 721; 725; 73C; 74A; 74P
		48 - 102	205/40R17 84		
			215/35R17 83	11A; 24J; 24M; 362	
			215/40R17 83	11A; 24J; 24M; 362	
R	e2*2001/116*0327*..	48 - 82	205/40R17 84		Nur Kombi (Grandtour); nicht Modell ab Nov.2012; Frontantrieb; 10B; 11B; 11G; 11H; 12A; 51A; 71K; 721; 725; 73C; 74A; 74P
			215/35R17 83	11A; 24J; 24M	
		55 - 82	205/40R17 80	5DA	

Verkaufsbezeichnung: **CLIO, CAPTUR**

Fahrzeugtyp	Betriebserlaubnis	kW	Reifen	Auflagen zu Reifen	Auflagen
R	e2*2001/116*0327*..	55 - 88	205/45R17	51G	nur Clio 4 ab Mj. 2012; Kombi; Kombilimousine; Schrägheck; nicht Captur; Frontantrieb; 10B; 11G; 11H; 12K; 51A; 71K; 721; 725; 73C; 74A; 74P; 76S

**Gutachten 366-0005-14-WIRD
zur Erteilung der ABE 49800**

ANLAGE: 11 RENAULT
Hersteller: Momo S.r.l.

Radtyp: 617
Stand: 14.01.2014



Seite: 2 von 7

Verkaufsbezeichnung: **CLIO, CAPTUR**

Fahrzeugtyp	Betriebserlaubnis	kW	Reifen	Auflagen zu Reifen	Auflagen
R	e2*2001/116*0327*..	54 - 88	205/45R17 84	11A; 27H	nur Clio 4 ab Mj. 2012; Kombilimousine; Schrägheck; nicht Captur; 10B; 11B; 11G; 11H; 12A; 51A; 71K; 721; 725; 73C; 74A; 74P
			215/40R17 83	11A; 27H	
			215/45R17 87	11A; 27H	
			225/45R17 91	11A; 248; 26P; 27F	

Verkaufsbezeichnung: **LOGAN, SANDERO, DUSTER**

Fahrzeugtyp	Betriebserlaubnis	kW	Reifen	Auflagen zu Reifen	Auflagen
SR	e2*2001/116*0323*.. e2*2007/46*0013*..	50 - 77	205/45R17 88		Nicht Logan Express; Nicht Logan Pick-Up; Nicht Lodgy; Kombi bis Mj.2013; 10B; 11B; 11G; 11H; 12A; 51A; 71K; 721; 725; 73C; 74A; 74P
SR	e2*2001/116*0323*.. e2*2007/46*0013*..	50 - 77	205/45R17 84		Sandero bis Mj 2012; Nicht Sandero Stepway; Frontantrieb; 10B; 11B; 11G; 11H; 12A; 51A; 71K; 721; 725; 73C; 74A; 74P
			215/40R17 83	11A; 24J; 24M	
			215/45R17 87	11A; 24J; 24M	
SR	e2*2001/116*0323*..	50 - 77	205/45R17 84	5EA	Logan (Stufenheck) bis Mj 2012; 10B; 11B; 11G; 11H; 12A; 51A; 71K; 721; 725; 73C; 74A; 74P

Verkaufsbezeichnung: **MODUS**

Fahrzeugtyp	Betriebserlaubnis	kW	Reifen	Auflagen zu Reifen	Auflagen
P	e2*2001/116*0319*..	48 - 82	205/40R17 84		Modus (kurzer Radstand); Grand Modus (langer Radstand); 10B; 11B; 11G; 11H; 12A; 51A; 71K; 721; 725; 73C; 74A; 74P

Verkaufsbezeichnung: **RENAULT MEGANE**

Fahrzeugtyp	Betriebserlaubnis	kW	Reifen	Auflagen zu Reifen	Auflagen
M	e2*98/14*0272*..	60 - 120	205/50R17 89		Kombi (Grandtour); Cabrio; Stufenheck; Steilheck; 10B; 11B; 11G; 11H; 12A; 51A; 71K; 721; 725; 729; 73C; 74A; 74P
			215/45R17 87W		
			225/45R17 90		

**Gutachten 366-0005-14-WIRD
zur Erteilung der ABE 49800**

ANLAGE: 11 RENAULT
Hersteller: Momo S.r.l.

Radtyp: 617
Stand: 14.01.2014



Seite: 3 von 7

Verkaufsbezeichnung: **RENAULT SCENIC**

Fahrzeugtyp	Betriebserlaubnis	kW	Reifen	Auflagen zu Reifen	Auflagen
JM	e2*2001/116*0274*..	60 - 99	205/50R17 89	5FM	kurzer Radstand; langer Radstand; 10B; 11B; 11G; 11H; 12A; 51A; 71K; 721; 725; 729; 73C; 74A; 74P
			225/45R17 90	5GA	
		60 - 120	215/45R17 91		
		74 - 120	205/55R17 91	54F	

Verkaufsbezeichnung: **TWINGO, WIND**

Fahrzeugtyp	Betriebserlaubnis	kW	Reifen	Auflagen zu Reifen	Auflagen
N	e2*2001/116*0359*..	74 - 98	195/40R17 81	11A; 22M; 51J	erhöhtes Anzugsmoment 125 Nm; Nur Wind; Cabrio; Frontantrieb; 10B; 11B; 11G; 11H; 12A; 51A; 71K; 721; 725; 729; 73C; 74A; 74P; 740
			205/40R17 80	11A; 21P; 22M	
			215/35R17 83	11A; 21P; 22M	

Verkaufsbezeichnung: **ZOE**

Fahrzeugtyp	Betriebserlaubnis	kW	Reifen	Auflagen zu Reifen	Auflagen
AG	e2*2007/46*0251*..	43	205/45R17	51G	10B; 11G; 11H; 12A; 51A; 71K; 721; 725; 73C; 74A; 74P

Auflagen

- 10B) Die mindestens erforderlichen Geschwindigkeitsbereiche der zu verwendenden Reifen sind unter Berücksichtigung der Loadindexe, mit Ausnahme der Reifen mit M+S-Profil, den Fahrzeugpapieren zu entnehmen, soweit im Verwendungsbereich keine Abweichungen festgelegt sind.
- 11A) Der vorschriftsmäßige Zustand des Fahrzeuges ist durch einen amtlich anerkannten Sachverständigen oder Prüfer für den Kraftfahrzeugverkehr oder einen Kraftfahrzeugsachverständigen oder einen Angestellten nach Abschnitt 4 der Anlage VIIIb zur StVZO unter Angabe von FAHRZEUGHERSTELLER, FAHRZEUGTYP und FAHRZEUGIDENTIFIZIERUNGSNUMMER auf einem Nachweis entsprechend dem im Beispielkatalog zum §19 StVZO veröffentlichten Muster bescheinigen zu lassen.
- 11B) Wird eine in diesem Gutachten aufgeführte Reifengröße verwendet, die nicht bereits in der Fahrzeuggenehmigung für diesen Fahrzeug-Typ/ -Variante/ -Version bzw. Fahrzeugausführung genannt ist, so sind die Angaben über die Reifengrößen in den Fahrzeugpapieren bei der nächsten Befassung mit den Fahrzeugpapieren durch die Zulassungsstelle unter Vorlage der Allgemeinen Betriebserlaubnis bzw. der Abnahmebestätigung nach §19 Abs. 3 der StVZO berichtigen zu lassen. Diese Berichtigung ist dann nicht erforderlich, wenn die ABE des Sonderrades eine Freistellung von der Pflicht zur Berichtigung der Fahrzeugpapiere enthält.
- 11G) Die Brems-, Lenkungsaggregate und das Fahrwerk mit Ausnahme von Sonder-Fahrwerksfedern müssen, sofern diese durch keine weiteren Auflagen berührt werden, dem Serienstand entsprechen. Für die Sonder-Fahrwerksfedern muß eine Allgemeine Betriebserlaubnis oder ein Teilegutachten vorliegen; gegen die Verwendung der Rad/Reifenkombination dürfen keine technischen Bedenken bestehen. Wird gleichzeitig mit dem Anbau der Sonderräder eine Fahrwerksänderung vorgenommen, so ist diese und ihre Auswirkung auf den Anbau der Sonderräder gesondert zu beurteilen.
- 11H) Wird das serienmäßige Ersatzrad verwendet, soll mit mäßiger Geschwindigkeit und nicht länger als erforderlich gefahren werden. Hierbei müssen die serienmäßigen Befestigungsteile verwendet werden. Bei Fahrzeugausführungen mit Allradantrieb ist bei Verwendung des Ersatzrades darauf zu achten, daß nur Reifen mit gleich großem Abrollumfang zulässig sind.

**Gutachten 366-0005-14-WIRD
zur Erteilung der ABE 49800**

ANLAGE: 11 RENAULT
Hersteller: Momo S.r.l.

Radtyp: 617
Stand: 14.01.2014



Seite: 4 von 7

- 12A) Die Verwendung von Schneeketten ist nicht möglich, es sei denn, dass für den hier aufgeführten Fahrzeugtyp eine weitere Umrüstmöglichkeit im Gutachten aufgeführt ist. Für diese Umrüstung mit der Einschränkung in Spalte Auflagen "Reifen mit Schneeketten" sind die dort aufgeführten Auflagen und Hinweise zu beachten.
- 12K) Die Verwendung von Schneeketten ist nur zulässig, wenn diese vom Fahrzeughersteller für diese Rad/Reifen-Kombination freigegeben ist (s. Betriebsanleitung).
- 21P) Durch Anlegen der vorderen Radhausauschnittkanten und Kunststoffinnenkotflügel über die gesamte Radhausauschnittkantenlänge ist die Freigängigkeit der Rad/Reifen-Kombination unter Berücksichtigung der maximal zulässigen Betriebsbreite nach ETRTO bzw. WdK (1,04 fache Nennbreite des Reifens) herzustellen.
- 22M) Durch Kürzen bis zum Schraubenkopf und komplettes Umbiegen der Befestigungslasche der Heckschürzenbefestigung ist eine ausreichende Freigängigkeit der Rad/Reifen-Kombination unter Berücksichtigung der maximal zulässigen Betriebsbreite nach ETRTO bzw. WdK (1,04 fache Nennbreite des Reifens) herzustellen.
- 248) Die Radabdeckung an Achse 2 ist durch Ausstellen der Heckschürze und des Kotflügels oder durch Anbau von dauerhaft befestigten Karosserieteilen im Bereich 50 Grad hinter der Radmitte herzustellen. Je nach Rüstzustand des Fahrzeuges (z. B. Fahrzeugtieferlegung, Radabdeckungsverbreiterung, usw.) kann es möglich sein, dass die Radabdeckung ausreichend ist. Die gesamte Breite der Rad/Reifenkombination muss, unter Beachtung des maximal möglichen Betriebsmaßes des Reifens (1,04 fache der Nennbreite des Reifens), im oben genannten Bereich abgedeckt sein.
- 24J) Die Radabdeckung an Achse 1 ist durch Ausstellen der Frontschürze und des Kotflügels oder durch Anbau von dauerhaft befestigten Karosserieteilen im Bereich 30 Grad vor der Radmitte und 50 Grad hinter der Radmitte herzustellen. Je nach Rüstzustand des Fahrzeuges (z. B. Fahrzeugtieferlegung, Radabdeckungsverbreiterung, usw.) kann es möglich sein, dass die Radabdeckung ausreichend ist. Die gesamte Breite der Rad/Reifenkombination muss, unter Beachtung des maximal möglichen Betriebsmaßes des Reifens (1,04 fache der Nennbreite des Reifens), im oben genannten Bereich abgedeckt sein.
- 24M) Die Radabdeckung an Achse 2 ist durch Ausstellen der Heckschürze und des Kotflügels oder durch Anbau von dauerhaft befestigten Karosserieteilen im Bereich 30 Grad vor der Radmitte und 50 Grad hinter der Radmitte herzustellen. Je nach Rüstzustand des Fahrzeuges (z. B. Fahrzeugtieferlegung, Radabdeckungsverbreiterung, usw.) kann es möglich sein, dass die Radabdeckung ausreichend ist. Die gesamte Breite der Rad/Reifenkombination muss, unter Beachtung des maximal möglichen Betriebsmaßes des Reifens (1,04 fache der Nennbreite des Reifens), im oben genannten Bereich abgedeckt sein.
- 26P) Durch Anlegen der vorderen Radhausauschnittkanten und Kunststoffinnenkotflügel ist die Freigängigkeit der Rad/Reifen-Kombination unter Berücksichtigung der maximal zulässigen Betriebsbreite nach ETRTO bzw. WdK (1,04 fache Nennbreite des Reifens) herzustellen. Die genauen Maße / Bereiche sind dem beigefügten Anhang / Hinweisblatt "Nacharbeitsprofile Fahrzeug" am Ende dieser Anlage zu entnehmen.
- 27F) Durch Aufweiten bzw. Ausstellen der hinteren Radhäuser ist die Freigängigkeit der Rad/Reifen-Kombination herzustellen. Die genauen Maße / Bereiche sind dem beigefügten Anhang / Hinweisblatt "Nacharbeitsprofile Fahrzeug" am Ende dieser Anlage zu entnehmen.
- 27H) Durch Aufweiten bzw. Ausstellen der hinteren Radhäuser ist die Freigängigkeit der Rad/Reifen-Kombination unter Berücksichtigung der maximal zulässigen Betriebsbreite nach ETRTO bzw. WdK (1,04 fache Nennbreite des Reifens) herzustellen. Die genauen Maße / Bereiche sind dem beigefügten Anhang / Hinweisblatt "Nacharbeitsprofile Fahrzeug" am Ende dieser Anlage zu entnehmen.
- 362) Durch Begrenzen des Lenkeinschlages an der Vorderachse ist eine ausreichende Freigängigkeit der Rad/Reifen-Kombination herzustellen.
- 51A) Der vom Fahrzeughersteller (siehe Betriebsanleitung oder Reifenfülldruckhinweis am Fahrzeug) bzw. Reifenhersteller vorgeschriebene Reifenfülldruck ist zu beachten.

Gutachten 366-0005-14-WIRD zur Erteilung der ABE 49800

ANLAGE: 11 RENAULT
Hersteller: Momo S.r.l.

Radtyp: 617
Stand: 14.01.2014



Seite: 5 von 7

- Die Verwendung von Reifen mit Notlaufeigenschaften ist laut Hersteller nur mit Reifenfülldrucküberwachungssystem zulässig.
- 51G) Die Verwendung dieser Rad/Reifen-Kombination ist nur zulässig, wenn dieser Reifen in den Fahrzeugpapieren bereits serienmäßig eingetragen oder vom Fahrzeughersteller, s. Auszug aus der EG-Genehmigung des Fahrzeuges (EG-Übereinstimmungsbescheinigung), freigegeben ist. Der Loadindex, das Geschwindigkeitssymbol, die M+S-Kennzeichnung, die Reifenfabrikate der Fahrzeugpapiere, die Hinweise und die Empfehlungen des Fahrzeugherstellers sind bei Verwendung dieser Reifengröße zu beachten.
- 51J) Die Verwendung dieser Reifengröße ist nur zulässig, wenn die Reifennennbreite, der in den Fahrzeugpapieren serienmäßig eingetragenen Mindestreifengröße, nicht unterschritten wird.
- 54F) Je nach Fahrzeuggrundausrüstung sind einer Serien-Reifengröße Geschwindigkeitsmesser mit unterschiedlicher Wegdrehzahl zugeordnet. Bei der Verwendung einer Reifengröße, die noch nicht in den Fahrzeugpapieren aufgeführt ist, kann deshalb eine Angleichung erforderlich werden. Sofern eine Angleichung durchgeführt wird, ist dies bei der Beurteilung weiterer Rad/Reifen-Kombinationen zu berücksichtigen.
Der vorschriftsmäßige Zustand des Fahrzeuges ist durch einen amtlich anerkannten Sachverständigen oder Prüfer für den Kraftfahrzeugverkehr oder einen Kraftfahrzeugsachverständigen oder einen Angestellten nach Abschnitt 4 der Anlage VIII b zur StVZO unter Angabe von FAHRZEUGHERSTELLER, FAHRZEUGTYP und FAHRZEUGIDENTIFIZIERUNGSNUMMER auf einem Nachweis entsprechend dem im Beispielkatalog zum §19 StVZO veröffentlichten Muster bescheinigen zu lassen.
- 5DA) Die Verwendung dieser Reifengröße ist nur zulässig an Fahrzeugausführungen bis zu einer zulässigen Achslast von 900kg.
- 5EA) Die Verwendung dieser Reifengröße ist nur zulässig an Fahrzeugausführungen bis zu einer zulässigen Achslast von 1000kg.
- 5FM) Die Verwendung dieser Reifengröße ist nur zulässig an Fahrzeugausführungen bis zu einer zulässigen Achslast von 1160kg.
- 5GA) Die Verwendung dieser Reifengröße ist nur zulässig an Fahrzeugausführungen bis zu einer zulässigen Achslast von 1200kg.
- 71K) Zum Auswuchten der Sonderräder dürfen an der Felgenaußenseite nur Klebegewichte unterhalb des Tiefbetts angebracht werden.
- 721) Es ist nur die Verwendung von Gummiventilen oder Metallschraubventilen mit Überwurfmutter von außen, die weitgehend den Normen (DIN, E.T.R.T.O. bzw. Tire and Rim) entsprechen und die für einen Ventilloch-Nenn Durchmesser von 11,3 mm geeignet sind, zulässig.
Das Ventil darf nicht über den Felgenrand hinausragen. Es sind die Montagehinweise des Ventilherstellers zu beachten.
- 725) Bei Fahrzeugen mit einer bauartbedingten Höchstgeschwindigkeit über 210 km/h sind nur Metallschraubventile zulässig. Es sind die Montagehinweise des Ventilherstellers zu beachten.
- 729) Bei Fahrzeugen mit serienmäßigem Reifenfülldruckkontrollsystem mit Druckmesssensor am Rad kann das serienmäßige System verwendet werden, wenn beim Einbau in Sonderräder die Hinweise des Fahrzeugherstellers bzw. des Systemherstellers und bei nachgerüsteten Reifenfülldrucksensoren die Einbauanleitung des Teileherstellers beachtet werden.
- 73C) Es ist nur die Verwendung von schlauchlosen Reifen zulässig.
- 740) Der Festsitz der Radbefestigungsteile und der Räder ist nur sichergestellt, wenn Sie die u. g. Hinweise befolgen:
1. Schrauben Sie bei der Radmontage alle Radbefestigungsteile gleichmäßig mit der Hand ein.
2. Ziehen Sie die Radschrauben über Kreuz an.
3. Lassen Sie das Fahrzeug auf den Boden ab und ziehen Sie über Kreuz alle Radbefestigungsteile mit dem vorgeschriebenen erhöhten Anzugsdrehmoment fest.
4. Nach einer Fahrstrecke von ca. 50 km ist das Anzugsdrehmoment der Radbefestigungsteile

**Gutachten 366-0005-14-WIRD
zur Erteilung der ABE 49800**

ANLAGE: 11 RENAULT
Hersteller: Momo S.r.l.

Radtyp: 617
Stand: 14.01.2014



Seite: 6 von 7

zu überprüfen.

5. Nach einer Fahrstrecke von ca. 200 km ist das Anzugsdrehmoment der Radbefestigungsteile nochmals zu überprüfen.

- 74A) Es dürfen nur die vom Radhersteller mitzuliefernden Radbefestigungsteile verwendet werden, dabei ist die Gewindegröße der serienmäßigen Befestigungsteile zu beachten. Bei Verwendung von Radschrauben, ist die, in der Anlage zum Gutachten, dem Fahrzeug zugeordnete Schaftlänge zu beachten.
- 74P) Radausführungen mit Zentrierring im Mittenloch sind nur zulässig, wenn die im Gutachten beschriebenen Zentrierringe verwendet werden.
- 76S) Die Verwendung dieser Radgröße ist nicht zulässig an Fahrzeugausführungen, die serienmäßig mit mindestens 18-Zoll-Rädern ausgerüstet sind.

Nacharbeitsprofile Fahrzeug

Fahrzeug:

Hersteller: RENAULT
Fahrzeugtyp: R
Genehm.Nr.: e2*2001/116*0327*..
Handelsbez.: CLIO, CAPTUR

Variante(n): nur Clio 4 Mj.2012, Schrägheck

Nacharbeit Radhausausschnittkantenbereich:

Auflagen	Nacharbeit im Bereich		Achse
	von [mm]	bis [mm]	
26P	x = 280	y = 310	VA
26B	x = 350	y = 360	VA

Aufweiten Radhausausschnittkantenbereich:

Auflagen	Im Bereich		Aufweiten um [mm]	Achse
	von [mm]	bis [mm]		
27H	x = 300	y = 340	8	HA
26N	x = 350	y = 360	8	VA
27F	x = 300	y = 340	25	HA
26J	x = 350	y = 360	20	VA

**Gutachten 366-0005-14-WIRD
zur Erteilung der ABE 49800**

ANLAGE: 12 NISSAN
Hersteller: Momo S.r.l.

Radtyp: 617
Stand: 14.01.2014



Seite: 1 von 2

Fahrzeughersteller : NISSAN

Raddaten:

Radgröße nach Norm : 7 J X 17 H2 Einpreßtiefe (mm) : 42
Lochkreis (mm)/Lochzahl : 100/4 Zentrierart : Mittenzentrierung

Technische Daten, Kurzfassung

Ausführung	Ausführungsbezeichnung		Mitteln- och (mm)	Zentrierring- werkstoff	zul. Rad- last (kg)	zul. Abroll- umf. (mm)	gültig ab Fertig- datum
	Kennzeichnung Rad	Kennzeichnung Zentrierring					
D9 100442601	PCD 100	Ø72.2/Ø60.1	60,1	Kunststoff	645	2007	12/13
D9 100442601	PCD 100	Ø72.2/Ø60.1	60,1	Kunststoff	650	2000	12/13

Im Fahrzeug verbaute sicherheits- und/oder umweltrelevante Fahrzeugsysteme (z. B. Reifendruckkontrollsysteme) müssen nach Anbau der Sonderräder funktionsfähig bleiben bzw. entsprechend ersetzt werden.

Verwendungsbereich/Fz-Hersteller : NISSAN

Befestigungsteile : Kegelbundmuttern M12x1,25, Kegelw. 60 Grad

Anzugsmoment der Befestigungsteile : 100 Nm

Verkaufsbezeichnung: **NISSAN MICRA**

Fahrzeugtyp	Betriebserlaubnis	kW	Reifen	Auflagen zu Reifen	Auflagen
K13	e13*2007/46*1111*..	59 - 72	195/40R17 81	11A; 24J	4-türig; Frontantrieb; 10B; 11B; 11G; 11H; 12A; 51A; 71K; 721; 725; 73C; 74A; 74P
			205/40R17 80	11A; 24J; 248	
			215/35R17 79	11A; 22I; 24C; 248	

Auflagen

- 10B) Die mindestens erforderlichen Geschwindigkeitsbereiche der zu verwendenden Reifen sind unter Berücksichtigung der Loadindexe, mit Ausnahme der Reifen mit M+S-Profil, den Fahrzeugpapieren zu entnehmen, soweit im Verwendungsbereich keine Abweichungen festgelegt sind.
- 11A) Der vorschriftsmäßige Zustand des Fahrzeuges ist durch einen amtlich anerkannten Sachverständigen oder Prüfer für den Kraftfahrzeugverkehr oder einen Kraftfahrzeugsachverständigen oder einen Angestellten nach Abschnitt 4 der Anlage VIIIb zur StVZO unter Angabe von FAHRZEUGHERSTELLER, FAHRZEUGTYP und FAHRZEUGIDENTIFIZIERUNGSNUMMER auf einem Nachweis entsprechend dem im Beispielkatalog zum §19 StVZO veröffentlichten Muster bescheinigen zu lassen.
- 11B) Wird eine in diesem Gutachten aufgeführte Reifengröße verwendet, die nicht bereits in der Fahrzeuggenehmigung für diesen Fahrzeug-Typ/ -Variante/ -Version bzw. Fahrzeugausführung genannt ist, so sind die Angaben über die Reifengrößen in den Fahrzeugpapieren bei der nächsten Befassung mit den Fahrzeugpapieren durch die Zulassungsstelle unter Vorlage der Allgemeinen Betriebserlaubnis bzw. der Abnahmebestätigung nach §19 Abs. 3 der StVZO berichtigen zu lassen. Diese Berichtigung ist dann nicht erforderlich, wenn die ABE des Sonderrades eine Freistellung von der Pflicht zur Berichtigung der Fahrzeugpapiere enthält.
- 11G) Die Brems-, Lenkungsaggregate und das Fahrwerk mit Ausnahme von Sonder-Fahrwerksfedern müssen, sofern diese durch keine weiteren Auflagen berührt werden, dem Serienstand entsprechen. Für die Sonder-Fahrwerksfedern muß eine Allgemeine Betriebserlaubnis oder ein Teilegutachten vorliegen; gegen die Verwendung der Rad/Reifenkombination dürfen keine technischen Bedenken bestehen. Wird gleichzeitig mit dem Anbau der Sonderräder eine Fahrwerksänderung vorgenommen, so ist diese und ihre Auswirkung auf den Anbau der Sonderräder gesondert zu beurteilen.

Gutachten 366-0005-14-WIRD zur Erteilung der ABE 49800

ANLAGE: 12 NISSAN
Hersteller: Momo S.r.l.

Radtyp: 617
Stand: 14.01.2014



Seite: 2 von 2

- 11H) Wird das serienmäßige Ersatzrad verwendet, soll mit mäßiger Geschwindigkeit und nicht länger als erforderlich gefahren werden. Hierbei müssen die serienmäßigen Befestigungsteile verwendet werden. Bei Fahrzeugausführungen mit Allradantrieb ist bei Verwendung des Ersatzrades darauf zu achten, daß nur Reifen mit gleich großem Abrollumfang zulässig sind.
- 12A) Die Verwendung von Schneeketten ist nicht möglich, es sei denn, dass für den hier aufgeführten Fahrzeugtyp eine weitere Umrüstmöglichkeit im Gutachten aufgeführt ist. Für diese Umrüstung mit der Einschränkung in Spalte Auflagen "Reifen mit Schneeketten" sind die dort aufgeführten Auflagen und Hinweise zu beachten.
- 22I) Durch Anlegen der hinteren Radhausauschnittkanten und Kunststoffinnenkotflügel über die gesamte Radhausauschnittkantenlänge ist die Freigängigkeit der Rad/Reifen-Kombination unter Berücksichtigung der maximal zulässigen Betriebsbreite nach ETRTO bzw. WdK (1,04 fache Nennbreite des Reifens) herzustellen.
- 248) Die Radabdeckung an Achse 2 ist durch Ausstellen der Heckschürze und des Kotflügels oder durch Anbau von dauerhaft befestigten Karosserieteilen im Bereich 50 Grad hinter der Radmitte herzustellen. Je nach Rüstzustand des Fahrzeuges (z. B. Fahrzeugtieferlegung, Radabdeckungsverbreiterung, usw.) kann es möglich sein, dass die Radabdeckung ausreichend ist. Die gesamte Breite der Rad/Reifenkombination muss, unter Beachtung des maximal möglichen Betriebsmaßes des Reifens (1,04 fache der Nennbreite des Reifens), im oben genannten Bereich abgedeckt sein.
- 24C) Die Radabdeckung an Achse 1 ist durch Ausstellen der Frontschürze und des Kotflügels oder durch Anbau von dauerhaft befestigten Karosserieteilen im Bereich 30 Grad vor der Radmitte und 50 Grad hinter der Radmitte herzustellen. Die gesamte Breite der Rad/Reifenkombination muss, unter Beachtung des maximal möglichen Betriebsmaßes des Reifens (1,04 fache der Nennbreite des Reifens), im oben genannten Bereich abgedeckt sein.
- 24J) Die Radabdeckung an Achse 1 ist durch Ausstellen der Frontschürze und des Kotflügels oder durch Anbau von dauerhaft befestigten Karosserieteilen im Bereich 30 Grad vor der Radmitte und 50 Grad hinter der Radmitte herzustellen. Je nach Rüstzustand des Fahrzeuges (z. B. Fahrzeugtieferlegung, Radabdeckungsverbreiterung, usw.) kann es möglich sein, dass die Radabdeckung ausreichend ist. Die gesamte Breite der Rad/Reifenkombination muss, unter Beachtung des maximal möglichen Betriebsmaßes des Reifens (1,04 fache der Nennbreite des Reifens), im oben genannten Bereich abgedeckt sein.
- 51A) Der vom Fahrzeughersteller (siehe Betriebsanleitung oder Reifenfülldruckhinweis am Fahrzeug) bzw. Reifenhersteller vorgeschriebene Reifenfülldruck ist zu beachten. Die Verwendung von Reifen mit Notlaufeigenschaften ist laut Hersteller nur mit Reifenfülldrucküberwachungssystem zulässig.
- 71K) Zum Auswuchten der Sonderräder dürfen an der Felgenaußenseite nur Klebegewichte unterhalb des Tiefbetts angebracht werden.
- 72I) Es ist nur die Verwendung von Gummiventilen oder Metallschraubventilen mit Überwurfmutter von außen, die weitgehend den Normen (DIN, E.T.R.T.O. bzw. Tire and Rim) entsprechen und die für einen Ventilloch-Nenndurchmesser von 11,3 mm geeignet sind, zulässig. Das Ventil darf nicht über den Felgenrand hinausragen. Es sind die Montagehinweise des Ventilherstellers zu beachten.
- 725) Bei Fahrzeugen mit einer bauartbedingten Höchstgeschwindigkeit über 210 km/h sind nur Metallschraubventile zulässig. Es sind die Montagehinweise des Ventilherstellers zu beachten.
- 73C) Es ist nur die Verwendung von schlauchlosen Reifen zulässig.
- 74A) Es dürfen nur die vom Radhersteller mitzuliefernden Radbefestigungsteile verwendet werden, dabei ist die Gewindegröße der serienmäßigen Befestigungsteile zu beachten. Bei Verwendung von Radschrauben, ist die, in der Anlage zum Gutachten, dem Fahrzeug zugeordnete Schaftlänge zu beachten.
- 74P) Radausführungen mit Zentrierring im Mittenloch sind nur zulässig, wenn die im Gutachten beschriebenen Zentrierringe verwendet werden.

**Gutachten 366-0005-14-WIRD
zur Erteilung der ABE 49800**

ANLAGE: 13 CITROEN
Hersteller: Momo S.r.l.

Radtyp: 617
Stand: 14.01.2014



Fahrzeughersteller : CITROEN

Raddaten:

Radgröße nach Norm : 7 J X 17 H2 Einpreßtiefe (mm) : 25
Lochkreis (mm)/Lochzahl : 108/4 Zentrierart : Mittenzentrierung

Technische Daten, Kurzfassung

Ausführung	Ausführungsbezeichnung		Mitteln och (mm)	Zentrierring- werkstoff	zul. Rad- last (kg)	zul. Abroll umf. (mm)	gültig ab Fertig datum
	Kennzeichnung Rad	Kennzeichnung Zentrierring					
D2 108425651	PCD 108	ohne	65,1		650	2050	12/13

Im Fahrzeug verbaute sicherheits- und/oder umweltrelevante Fahrzeugsysteme (z. B. Reifendruckkontrollsysteme) müssen nach Anbau der Sonderräder funktionsfähig bleiben bzw. entsprechend ersetzt werden.

Verwendungsbereich/Fz-Hersteller : CITROEN

Befestigungsteile : Kegelbundschrauben M12x1,25, Schaftl. 28 mm, Kegelw. 60 Grad
Anzugsmoment der Befestigungsteile : 90 Nm für Typ : D*RFN*; D*RHS*; D*RHY*; D*RHZ*; D*RLZ*;
D*XFX*; D*4HX*; D*6FZ*; F*HFX*; F*KFU*; F*KFV*; F*NFU*; F*8HX*;
F*8HY*; F*8HZ*; F*9HX*; F*9HZ*; L*****
120 Nm für Typ : K erhoht
135 Nm für Typ : B9 erhoht; KF erhoht; N erhoht; N*5FL
erhoht; R*RFJ* erhoht; R*RHL* erhoht; R*RHR* erhoht;
R*XFU* erhoht; R*4HP* erhoht; R*4HR* erhoht; R*4HS*
erhoht; R*4HT* erhoht; R*4HX* erhoht; R*6FY* erhoht;
R*6FZ* erhoht; R*9HY* erhoht; R*9HZ* erhoht; S*****
erhoht; S erhoht; SH***** erhoht; SH erhoht; SH8FN erhoht;
S*8FN erhoht; U***** erhoht; 7***** erhoht; 7 erhoht

Verkaufsbezeichnung: **BERLINGO**

Fahrzeugtyp	Betriebserlaubnis	kW	Reifen	Auflagen zu Reifen	Auflagen
B9	N129	55-88	215/45R17 91	5GG	erhöhtes Anzugsmoment 135 Nm; Pkw geschlossen; Lkw geschl.Kasten (Serie); Frontantrieb; 10B; 11B; 11G; 11H; 12A; 51A; 71K; 721; 725; 73C; 74A; 74H; 740
7	e2*2001/116*0366*.., e2*2007/46*0002*..		225/45R17 91	5GG	
7*****	e2*2001/116*0366*..		225/45R17 94		

**Gutachten 366-0005-14-WIRD
zur Erteilung der ABE 49800**

ANLAGE: 13 CITROEN

Hersteller: Momo S.r.l.

Radtyp: 617

Stand: 14.01.2014



Seite: 2 von 7

Verkaufsbezeichnung: **BERLINGO**

Fahrzeugtyp	Betriebserlaubnis	kW	Reifen	Auflagen zu Reifen	Auflagen
B9	N129	55 - 88	215/45R17 91	5GG	erhöhtes Anzugsmoment 135 Nm; Pkw geschlossen; Lkw geschl.Kasten (Serie); Frontantrieb; 10B; 11B; 11G; 11H; 12A; 51A; 71K; 721; 725; 73C; 74A; 74H; 740
7	e2*2001/116*0366*..		225/45R17 91	5GG	
7****	e2*2007/46*0002*.. e2*2001/116*0366*..		225/45R17 94		

Verkaufsbezeichnung: **CITROEN C3**

Fahrzeugtyp	Betriebserlaubnis	kW	Reifen	Auflagen zu Reifen	Auflagen
F*HFX*	e2*98/14*0256*..	44 - 80	195/40R17 81		Citroen C3; Citroen C3 X-TR; 10B; 11B; 11G; 11H; 12A; 51A; 71K; 721; 725; 73C; 74A; 74H
F*KFU*	e2*2001/116*0289*..				
F*KFV*	e2*98/14*0257*..				
F*NFU*	e2*98/14*0258*..				
F*8HX*	e2*98/14*0259*..				
F*8HY*	e2*98/14*0261*..				
F*8HZ*	e2*2001/116*0317*..				
F*9HX*	e2*2001/116*0318*..				
F*9HZ*	e2*2001/116*0329*..				

Verkaufsbezeichnung: **CITROEN C4**

Fahrzeugtyp	Betriebserlaubnis	kW	Reifen	Auflagen zu Reifen	Auflagen
L****	e2*2001/116*0302*..	65 - 130	205/50R17 89		Coupe; Limousine; 2-türig; 4-türig; 10B; 11B; 11G; 11H; 12A; 51A; 71K; 721; 725; 73C; 74A; 74H
			215/45R17 87W		
			215/50R17 91	11A; 22I; 24M	
			225/45R17 90		

Verkaufsbezeichnung: **CITROEN C4 PICASSO**

Fahrzeugtyp	Betriebserlaubnis	kW	Reifen	Auflagen zu Reifen	Auflagen
U****	e2*2001/116*0345*..	80 - 120	205/50R17 93	51J	erhöhtes Anzugsmoment 135 Nm; Grand C4 Picasso; C4 Picasso; 10B; 11B; 11G; 11H; 12A; 51A; 71K; 721; 725; 729; 73C; 74A; 74H; 740; 76S
			205/55R17 91	51J	
			215/50R17 91		
			225/45R17 91		

Verkaufsbezeichnung: **CITROEN C5**

Fahrzeugtyp	Betriebserlaubnis	kW	Reifen	Auflagen zu Reifen	Auflagen
D*RFN*	e2*98/14*0216*..	66 - 152	205/50R17 89	11A; 80L	Kombi; Limousine; 10B; 11B; 11G; 11H; 12A; 51A; 71K; 721; 725; 729; 73C; 74A; 74H; CC2
D*RHS*	e2*98/14*0249*..		215/45R17 91	11A; 80L	
D*RHY*	e2*98/14*0219*..		225/45R17 90	11A; 80L	
D*RHZ*	e2*98/14*0220*..				
D*RLZ*	e2*98/14*0217*..				
D*XFX*	e2*98/14*0218*..				
D*4HX*	e2*98/14*0221*..				
D*6FZ*	e2*98/14*0215*..				

**Gutachten 366-0005-14-WIRD
zur Erteilung der ABE 49800**

ANLAGE: 13 CITROEN
Hersteller: Momo S.r.l.

Radtyp: 617
Stand: 14.01.2014



Seite: 3 von 7

Verkaufsbezeichnung: **CITROEN C5**

Fahrzeugtyp	Betriebserlaubnis	kW	Reifen	Auflagen zu Reifen	Auflagen
R*RFJ*	e2*2001/116*0304*..	80 - 152	225/45R17 90		erhöhtes Anzugsmoment
R*RHL*	e2*2001/116*0315*..				135 Nm;
R*RHR*	e2*2001/116*0306*..				10B; 11B; 11G; 11H;
R*XFU*	e2*2001/116*0308*..				12A; 51A; 71K; 721;
R*4HP*	e2*2001/116*0348*..				725; 73C; 74A; 74H;
R*4HR*	e2*2001/116*0354*..				740; CC2
R*4HS*	e2*2001/116*0353*..				
R*4HT*	e2*2001/116*0347*..				
R*4HX*	e2*2001/116*0307*..				
R*6FY*	e2*2001/116*0334*..				
R*6FZ*	e2*2001/116*0303*..				
R*9HY*	e2*2001/116*0335*..				
R*9HZ*	e2*2001/116*0305*..				

Verkaufsbezeichnung: **CITROEN DS5**

Fahrzeugtyp	Betriebserlaubnis	kW	Reifen	Auflagen zu Reifen	Auflagen
K	e2*2007/46*0092*.., e2*2007/46*0093*..	82 - 120	225/50R17 94		erhöhtes Anzugsmoment 120 Nm; Schrägheck; Frontantrieb; 10B; 11B; 11G; 11H; 12A; 51A; 71K; 721; 725; 729; 73C; 74A; 74H; 740; 76S; AER
KF	e2*2007/46*0156*..	120	225/50R17	51G	erhöhtes Anzugsmoment 135 Nm; Schrägheck; Allradantrieb; 10B; 11B; 11G; 11H; 12A; 51A; 71K; 721; 725; 73C; 74A; 74H; 740; 76S

Verkaufsbezeichnung: **C3, DS3**

Fahrzeugtyp	Betriebserlaubnis	kW	Reifen	Auflagen zu Reifen	Auflagen
S	e2*2007/46*0003*..	44 - 88	205/45R17	51G	erhöhtes Anzugsmoment
S*****	e2*2007/46*0003*..				135 Nm; Citroen C3; Schrägheck 4-türig; Frontantrieb; 10B; 11B; 11G; 11H; 12K; 51A; 71K; 721; 725; 729; 73C; 74A; 74H; 740

**Gutachten 366-0005-14-WIRD
zur Erteilung der ABE 49800**

ANLAGE: 13 CITROEN

Hersteller: Momo S.r.l.

Radtyp: 617

Stand: 14.01.2014



Seite: 4 von 7

Verkaufsbezeichnung: **C3, DS3**

Fahrzeugtyp	Betriebserlaubnis	kW	Reifen	Auflagen zu Reifen	Auflagen
S	e2*2007/46*0003*..	50 - 115	205/45R17	51G	erhöhtes Anzugsmoment 135 Nm; Citroen DS3; Cabrio; Schrägheck 2-türig; Frontantrieb; 10B; 11B; 11G; 11H; 12K; 51A; 71K; 721; 725; 729; 73C; 74A; 74H; 740
S*****	e2*2007/46*0003*..				

Verkaufsbezeichnung: **C3 PICASSO**

Fahrzeugtyp	Betriebserlaubnis	kW	Reifen	Auflagen zu Reifen	Auflagen
SH****	e2*2001/116*0371*..	66 - 88	205/45R17	51G	erhöhtes Anzugsmoment 135 Nm; Frontantrieb; 10B; 11B; 11G; 11H; 12A; 51A; 71K; 721; 725; 729; 73C; 74A; 74H; 740
SH8FN	e24*2007/46*0029*..				

Verkaufsbezeichnung: **C3 PICASSO**

Fahrzeugtyp	Betriebserlaubnis	kW	Reifen	Auflagen zu Reifen	Auflagen
SH****	e2*2001/116*0371*..	66 - 88	205/45R17	51G	erhöhtes Anzugsmoment 135 Nm; Frontantrieb; 10B; 11B; 11G; 11H; 12A; 51A; 71K; 721; 725; 729; 73C; 74A; 74H; 740
SH8FN	e24*2007/46*0029*..				

Verkaufsbezeichnung: **C4**

Fahrzeugtyp	Betriebserlaubnis	kW	Reifen	Auflagen zu Reifen	Auflagen
N	e2*2007/46*0079*..	68 - 115	205/50R17 89W		erhöhtes Anzugsmoment 135 Nm; Nur Citroen C4; Schrägheck 4-türig; Frontantrieb; 10B; 11B; 11G; 11H; 12A; 51A; 71K; 721; 725; 729; 73C; 74A; 74H; 740; 76S
N*5FL	e24*2007/46*0027*..		215/45R17 91		
			225/45R17 91		

Verkaufsbezeichnung: **C4**

Fahrzeugtyp	Betriebserlaubnis	kW	Reifen	Auflagen zu Reifen	Auflagen
N	e2*2007/46*0079*..	68 - 115	205/50R17 89W		erhöhtes Anzugsmoment 135 Nm; Nur Citroen C4; Schrägheck 4-türig; Frontantrieb; 10B; 11B; 11G; 11H; 12A; 51A; 71K; 721; 725; 729; 73C; 74A; 74H; 740; 76S
N*5FL	e24*2007/46*0027*..		215/45R17 91		
			225/45R17 91		

**Gutachten 366-0005-14-WIRD
zur Erteilung der ABE 49800**

ANLAGE: 13 CITROEN
Hersteller: Momo S.r.l.

Radtyp: 617
Stand: 14.01.2014



Seite: 5 von 7

Verkaufsbezeichnung: **C4, DS4**

Fahrzeugtyp	Betriebserlaubnis	kW	Reifen	Auflagen zu Reifen	Auflagen
N	e2*2007/46*0040*..	68 - 120	215/50R17 91		erhöhtes Anzugsmoment 135 Nm; Nur Citroen DS4; Frontantrieb; 10B; 11B; 11G; 11H; 12A; 51A; 71K; 721; 725; 73C; 74A; 74H; 740; 76S
			215/55R17 94		
			225/50R17 94	11A; 248	
N	e2*2007/46*0040*..	68 - 115	205/50R17 89W		erhöhtes Anzugsmoment 135 Nm; Nur Citroen C4; Schrägheck 4-türig; Frontantrieb; 10B; 11B; 11G; 11H; 12A; 51A; 71K; 721; 725; 729; 73C; 74A; 74H; 740; 76S
			215/45R17 91		
			225/45R17 91		

Verkaufsbezeichnung: **DS3**

Fahrzeugtyp	Betriebserlaubnis	kW	Reifen	Auflagen zu Reifen	Auflagen
S*8FN	e24*2007/46*0028*..	50 - 115	205/45R17	51G	erhöhtes Anzugsmoment 135 Nm; Citroen DS3; Cabrio; Schrägheck 2-türig; Frontantrieb; 10B; 11B; 11G; 11H; 12K; 51A; 71K; 721; 725; 729; 73C; 74A; 74H; 740

Auflagen

- 10B) Die mindestens erforderlichen Geschwindigkeitsbereiche der zu verwendenden Reifen sind unter Berücksichtigung der Loadindexe, mit Ausnahme der Reifen mit M+S-Profil, den Fahrzeugpapieren zu entnehmen, soweit im Verwendungsbereich keine Abweichungen festgelegt sind.
- 11A) Der vorschriftsmäßige Zustand des Fahrzeuges ist durch einen amtlich anerkannten Sachverständigen oder Prüfer für den Kraftfahrzeugverkehr oder einen Kraftfahrzeugsachverständigen oder einen Angestellten nach Abschnitt 4 der Anlage VIIIb zur StVZO unter Angabe von FAHRZEUGHERSTELLER, FAHRZEUGTYP und FAHRZEUGIDENTIFIZIERUNGSNUMMER auf einem Nachweis entsprechend dem im Beispielkatalog zum §19 StVZO veröffentlichten Muster bescheinigen zu lassen.
- 11B) Wird eine in diesem Gutachten aufgeführte Reifengröße verwendet, die nicht bereits in der Fahrzeuggenehmigung für diesen Fahrzeug-Typ/ -Variante/ -Version bzw. Fahrzeugausführung genannt ist, so sind die Angaben über die Reifengrößen in den Fahrzeugpapieren bei der nächsten Befassung mit den Fahrzeugpapieren durch die Zulassungsstelle unter Vorlage der Allgemeinen Betriebserlaubnis bzw. der Abnahmebestätigung nach §19 Abs. 3 der StVZO berichtigen zu lassen. Diese Berichtigung ist dann nicht erforderlich, wenn die ABE des Sonderrades eine Freistellung von der Pflicht zur Berichtigung der Fahrzeugpapiere enthält.
- 11G) Die Brems-, Lenkungsaggregate und das Fahrwerk mit Ausnahme von Sonder-Fahrwerksfedern müssen, sofern diese durch keine weiteren Auflagen berührt werden, dem Serienstand entsprechen. Für die Sonder-Fahrwerksfedern muß eine Allgemeine Betriebserlaubnis oder ein Teilegutachten vorliegen; gegen die Verwendung der Rad/Reifenkombination dürfen keine technischen Bedenken bestehen. Wird

Gutachten 366-0005-14-WIRD zur Erteilung der ABE 49800

ANLAGE: 13 CITROEN
Hersteller: Momo S.r.l.

Radtyp: 617
Stand: 14.01.2014



Seite: 6 von 7

- gleichzeitig mit dem Anbau der Sonderräder eine Fahrwerksänderung vorgenommen, so ist diese und ihre Auswirkung auf den Anbau der Sonderräder gesondert zu beurteilen.
- 11H) Wird das serienmäßige Ersatzrad verwendet, soll mit mäßiger Geschwindigkeit und nicht länger als erforderlich gefahren werden. Hierbei müssen die serienmäßigen Befestigungsteile verwendet werden. Bei Fahrzeugausführungen mit Allradantrieb ist bei Verwendung des Ersatzrades darauf zu achten, daß nur Reifen mit gleich großem Abrollumfang zulässig sind.
- 12A) Die Verwendung von Schneeketten ist nicht möglich, es sei denn, dass für den hier aufgeführten Fahrzeugtyp eine weitere Umrüstmöglichkeit im Gutachten aufgeführt ist. Für diese Umrüstung mit der Einschränkung in Spalte Auflagen "Reifen mit Schneeketten" sind die dort aufgeführten Auflagen und Hinweise zu beachten.
- 12K) Die Verwendung von Schneeketten ist nur zulässig, wenn diese vom Fahrzeughersteller für diese Rad/Reifen-Kombination freigegeben ist (s. Betriebsanleitung).
- 22I) Durch Anlegen der hinteren Radhausauschnittkanten und Kunststoffinnenkotflügel über die gesamte Radhausauschnittkantenlänge ist die Freigängigkeit der Rad/Reifen-Kombination unter Berücksichtigung der maximal zulässigen Betriebsbreite nach ETRTO bzw. WdK (1,04 fache Nennbreite des Reifens) herzustellen.
- 248) Die Radabdeckung an Achse 2 ist durch Ausstellen der Heckschürze und des Kotflügels oder durch Anbau von dauerhaft befestigten Karosserieteilen im Bereich 50 Grad hinter der Radmitte herzustellen. Je nach Rüstzustand des Fahrzeuges (z. B. Fahrzeugtieferlegung, Radabdeckungsverbreiterung, usw.) kann es möglich sein, dass die Radabdeckung ausreichend ist. Die gesamte Breite der Rad/Reifenkombination muss, unter Beachtung des maximal möglichen Betriebsmaßes des Reifens (1,04 fache der Nennbreite des Reifens), im oben genannten Bereich abgedeckt sein.
- 24M) Die Radabdeckung an Achse 2 ist durch Ausstellen der Heckschürze und des Kotflügels oder durch Anbau von dauerhaft befestigten Karosserieteilen im Bereich 30 Grad vor der Radmitte und 50 Grad hinter der Radmitte herzustellen. Je nach Rüstzustand des Fahrzeuges (z. B. Fahrzeugtieferlegung, Radabdeckungsverbreiterung, usw.) kann es möglich sein, dass die Radabdeckung ausreichend ist. Die gesamte Breite der Rad/Reifenkombination muss, unter Beachtung des maximal möglichen Betriebsmaßes des Reifens (1,04 fache der Nennbreite des Reifens), im oben genannten Bereich abgedeckt sein.
- 51A) Der vom Fahrzeughersteller (siehe Betriebsanleitung oder Reifenfülldruckhinweis am Fahrzeug) bzw. Reifenhersteller vorgeschriebene Reifenfülldruck ist zu beachten. Die Verwendung von Reifen mit Notlaufeigenschaften ist laut Hersteller nur mit Reifenfülldrucküberwachungssystem zulässig.
- 51G) Die Verwendung dieser Rad/Reifen-Kombination ist nur zulässig, wenn dieser Reifen in den Fahrzeugpapieren bereits serienmäßig eingetragen oder vom Fahrzeughersteller, s. Auszug aus der EG-Genehmigung des Fahrzeuges (EG-Übereinstimmungsbescheinigung), freigegeben ist. Der Loadindex, das Geschwindigkeitssymbol, die M+S-Kennzeichnung, die Reifenfabrikate der Fahrzeugpapiere, die Hinweise und die Empfehlungen des Fahrzeugherstellers sind bei Verwendung dieser Reifengröße zu beachten.
- 51J) Die Verwendung dieser Reifengröße ist nur zulässig, wenn die Reifennennbreite, der in den Fahrzeugpapieren serienmäßig eingetragenen Mindestreifengröße, nicht unterschritten wird.
- 5GG) Die Verwendung dieser Reifengröße ist nur zulässig an Fahrzeugausführungen bis zu einer zulässigen Achslast von 1230kg.
- 71K) Zum Auswuchten der Sonderräder dürfen an der Felgenaußenseite nur Klebegewichte unterhalb des Tiefbetts angebracht werden.
- 72I) Es ist nur die Verwendung von Gummiventilen oder Metallschraubventilen mit Überwurfmutter von außen, die weitgehend den Normen (DIN, E.T.R.T.O. bzw. Tire and Rim) entsprechen und die für einen Ventilloch-Nenn Durchmesser von 11,3 mm geeignet sind, zulässig. Das Ventil darf nicht über den Felgenrand hinausragen. Es sind die Montagehinweise des Ventilherstellers zu beachten.

**Gutachten 366-0005-14-WIRD
zur Erteilung der ABE 49800**

ANLAGE: 13 CITROEN
Hersteller: Momo S.r.l.

Radtyp: 617
Stand: 14.01.2014



Seite: 7 von 7

- 725) Bei Fahrzeugen mit einer bauartbedingten Höchstgeschwindigkeit über 210 km/h sind nur Metallschraubventile zulässig. Es sind die Montagehinweise des Ventilherstellers zu beachten.
- 729) Bei Fahrzeugen mit serienmäßigen Reifenfülldruckkontrollsystem mit Druckmesssensor am Rad kann das serienmäßige System verwendet werden, wenn beim Einbau in Sonderräder die Hinweise des Fahrzeugherstellers bzw. des Systemherstellers und bei nachgerüsteten Reifenfülldrucksensoren die Einbauanleitung des Teileherstellers beachtet werden.
- 73C) Es ist nur die Verwendung von schlauchlosen Reifen zulässig.
- 740) Der Festsitz der Radbefestigungsteile und der Räder ist nur sichergestellt, wenn Sie die u. g. Hinweise befolgen:
1. Schrauben Sie bei der Radmontage alle Radbefestigungsteile gleichmäßig mit der Hand ein.
 2. Ziehen Sie die Radschrauben über Kreuz an.
 3. Lassen Sie das Fahrzeug auf den Boden ab und ziehen Sie über Kreuz alle Radbefestigungsteile mit dem vorgeschriebenen erhöhten Anzugsdrehmoment fest.
 4. Nach einer Fahrstrecke von ca. 50 km ist das Anzugsdrehmoment der Radbefestigungsteile zu überprüfen.
 5. Nach einer Fahrstrecke von ca. 200 km ist das Anzugsdrehmoment der Radbefestigungsteile nochmals zu überprüfen.
- 74A) Es dürfen nur die vom Radhersteller mitzuliefernden Radbefestigungsteile verwendet werden, dabei ist die Gewindegröße der serienmäßigen Befestigungsteile zu beachten. Bei Verwendung von Radschrauben, ist die, in der Anlage zum Gutachten, dem Fahrzeug zugeordnete Schaftlänge zu beachten.
- 74H) Vor Montage der Sonderräder sind eventuell vorhandene Zentrierstifte, Befestigungsschrauben oder Sicherungsringe an den Anschlussflanschen des Fahrzeugs zu entfernen.
- 76S) Die Verwendung dieser Radgröße ist nicht zulässig an Fahrzeugausführungen, die serienmäßig mit mindestens 18-Zoll-Rädern ausgerüstet sind.
- 80L) Durch Verlegen von Bremskomponenten an der Vorderachse (Handbremsseile, Steuerleitungen für ABV-Sensoren, Bremsschläuche, Halterungen usw.) ist eine ausreichende Freigängigkeit der Rad/Reifenkombination herzustellen.
- AER) Die Verwendung der Räder/Reifenkombination ist nicht zulässig an Fahrzeugen, die ab Werk mit der Reifengröße 215/55R16 ausgerüstet sind.
- CC2) Die Verwendung der Sonderräder ist nur an Fahrzeugausführungen mit Bremsscheibendurchmesser 282/283 mm und 288 mm an der Vorderachse zulässig.

**Gutachten 366-0005-14-WIRD
zur Erteilung der ABE 49800**

ANLAGE: 14 PEUGEOT
Hersteller: Momo S.r.l.

Radtyp: 617
Stand: 14.01.2014



Seite: 1 von 8

Fahrzeughersteller : PEUGEOT

Raddaten:

Radgröße nach Norm : 7 J X 17 H2 Einpreßtiefe (mm) : 25
Lochkreis (mm)/Lochzahl : 108/4 Zentrierart : Mittenzentrierung

Technische Daten, Kurzfassung

Ausführung	Ausführungsbezeichnung		Mitteln och (mm)	Zentrierung- werkstoff	zul. Rad- last (kg)	zul. Abroll umf. (mm)	gültig ab Fertig datum
	Kennzeichnung Rad	Kennzeichnung Zentrierring					
D2 108425651	PCD 108	ohne	65,1		650	2050	12/13

Im Fahrzeug verbaute sicherheits- und/oder umweltrelevante Fahrzeugsysteme (z. B. Reifendruckkontrollsysteme) müssen nach Anbau der Sonderräder funktionsfähig bleiben bzw. entsprechend ersetzt werden.

Verwendungsbereich/Fz-Hersteller : PEUGEOT

Befestigungsteile : Kegelbundschrauben M12x1,25, Schaftl. 28 mm, Kegelw. 60 Grad
Anzugsmoment der Befestigungsteile : 90 Nm für Typ : K****; 2; 2****; 2*HFX; 2*HFY; 2*HFZ; 2*KFU*; 2*KFW*; 2*KFX; 2*NFU*; 2*NFZ*; 2*RFK*; 2*RFN*; 2*RHY; 2*WJY; 2*WJZ; 2*8HX*; 2*8HZ*; 2*9HY*; 2*9HZ*; 3*KFU*; 3*KFW*; 3*NFU*; 3*RFJ*; 3*RFK*; 3*RFN*; 3*RHR*; 3*RHS*; 3*RHY*; 3*8HZ*; 3*9HV*; 3*9HX*; 3*9HY*; 3*9HZ*
130 Nm für Typ : 0**** erhoht; 0 erhoht
135 Nm für Typ : B9 erhoht; C erhoht; W**** erhoht; 0U**** erhoht; 0U erhoht; 4**** erhoht; 4 erhoht; 7**** erhoht; 7 erhoht
140 Nm für Typ : HU erhoht

Verkaufsbezeichnung: **PARTNER**

Fahrzeugtyp	Betriebserlaubnis	kW	Reifen	Auflagen zu Reifen	Auflagen
B9	N128	55 - 88	215/45R17 91	5GG	erhöhtes Anzugsmoment 135 Nm; Pkw geschlossen; Lkw geschl.Kasten (Serie); Frontantrieb; 10B; 11B; 11G; 11H; 12A; 51A; 71K; 721; 725; 73C; 74A; 74H; 740
			225/45R17 91	5GG	
			225/45R17 94		

Verkaufsbezeichnung: **PARTNER / RANCH**

Fahrzeugtyp	Betriebserlaubnis	kW	Reifen	Auflagen zu Reifen	Auflagen
7 7****	e2*2001/116*0365*.. e2*2007/46*0001*.. e2*2001/116*0365*..	55 - 88	215/45R17 91	5GG	erhöhtes Anzugsmoment 135 Nm; Pkw geschlossen; Lkw geschl.Kasten (Serie); Frontantrieb; 10B; 11B; 11G; 11H; 12A; 51A; 71K; 721; 725; 73C; 74A; 74H; 740
			225/45R17 91	5GG	
			225/45R17 94		

**Gutachten 366-0005-14-WIRD
zur Erteilung der ABE 49800**

ANLAGE: 14 PEUGEOT
Hersteller: Momo S.r.l.

Radtyp: 617
Stand: 14.01.2014



Seite: 2 von 8

Verkaufsbezeichnung: **PARTNER / RANCH**

Fahrzeugtyp	Betriebserlaubnis	kW	Reifen	Auflagen zu Reifen	Auflagen
7	e2*2001/116*0365*..	55 - 88	215/45R17 91	5GG	erhöhtes Anzugsmoment 135 Nm; Pkw geschlossen; Lkw geschl.Kasten (Serie); Frontantrieb; 10B; 11B; 11G; 11H; 12A; 51A; 71K; 721; 725; 73C; 74A; 74H; 740
7****	e2*2007/46*0001*..		225/45R17 91	5GG	
	e2*2001/116*0365*..		225/45R17 94		

Verkaufsbezeichnung: **PEUGEOT 1007**

Fahrzeugtyp	Betriebserlaubnis	kW	Reifen	Auflagen zu Reifen	Auflagen
K****	e2*2001/116*0300*..	50 - 80	195/40R17 81		10B; 11B; 11G; 11H; 12A; 51A; 71K; 721; 725; 73C; 74A; 74H; 744

Verkaufsbezeichnung: **PEUGEOT 206**

Fahrzeugtyp	Betriebserlaubnis	kW	Reifen	Auflagen zu Reifen	Auflagen
2*RFK*	e2*2001/116*0269*..	130	205/40R17	11A; 22M; 51G	nur 206 RC; 10B; 11B; 11G; 11H; 12A; 51A; 71K; 721; 725; 73C; 74A; 74H
2*HFX 2*KFU* 2*KFW* 2*NFU* 2*RFN* 2*RHY 2*8HX* 2*8HZ* 2*9HY* 2*9HZ*	e2*98/14*0212*.. e2*2001/116*0291*.. e2*98/14*0237*.. e2*98/14*0238*.. e2*98/14*0239*.. e2*98/14*0174*.. e2*98/14*0250*.. e2*2001/116*0311*.. e2*2001/116*0343*.. e2*2001/116*0310*..	44 - 100	195/40R17 81		Kombi; 10B; 11B; 11G; 11H; 12A; 51A; 71K; 721; 725; 73C; 74A; 74H
2*HFX 2*HFY 2*HFZ 2*KFU* 2*KFW* 2*KFX 2*NFZ* 2*RHY 2*WJY 2*WJZ 2*8HX* 2*8HZ*	e2*98/14*0212*.. e2*93/81*0169*.. e2*93/81*0168*.. e2*98/14*0168*.. e2*2001/116*0291*.. e2*98/14*0237*.. e2*93/81*0170*.. e2*93/81*0171*.. e2*98/14*0171*.. e2*93/81*0174*.. e2*98/14*0174*.. e2*93/81*0085*.. e2*98/14*0085*.. e2*93/81*0173*.. e2*98/14*0173*.. e2*98/14*0250*.. e2*2001/116*0311*..	40 - 66	195/40R17 81	11A; 22I; 24C; 24D; 54F	Pkw geschlossen; nicht Kombi; 10B; 11B; 11G; 11H; 12A; 51A; 71K; 721; 725; 73C; 74A; 74H

**Gutachten 366-0005-14-WIRD
zur Erteilung der ABE 49800**

ANLAGE: 14 PEUGEOT
Hersteller: Momo S.r.l.

Radtyp: 617
Stand: 14.01.2014



Seite: 3 von 8

Verkaufsbezeichnung: **PEUGEOT 206+**

Fahrzeugtyp	Betriebserlaubnis	kW	Reifen	Auflagen zu Reifen	Auflagen
2*****	e2*2001/116*0374*..	44 - 55	195/40R17 81		Frontantrieb; 10B; 11B; 11G; 11H; 12A; 51A; 71K; 721; 725; 73C; 74A; 74H

Verkaufsbezeichnung: **PEUGEOT 207**

Fahrzeugtyp	Betriebserlaubnis	kW	Reifen	Auflagen zu Reifen	Auflagen
W*****	e2*2001/116*0340*..	54 - 128	205/45R17	51G	erhöhtes Anzugsmoment 135 Nm; nicht Escapade (Ausf. WU*****); Kombi; Frontantrieb; nicht m.erhöhter Bodenfreiheit; 10B; 11B; 11G; 11H; 12K; 51A; 71K; 721; 725; 729; 73C; 74A; 74H; 740
W*****	e2*2001/116*0340*..	66 - 88	205/45R17 88		erhöhtes Anzugsmoment 135 Nm; nur Escapade (Ausf. WU*****); Kombi; Frontantrieb; mit erhöhter Bodenfreiheit; 10B; 11B; 11G; 11H; 12A; 51A; 71K; 721; 725; 729; 73C; 74A; 74H; 740
W*****	e2*2001/116*0340*..	50 - 128	205/45R17	51G	erhöhtes Anzugsmoment 135 Nm; Cabrio; Schrägheck; Frontantrieb; 10B; 11B; 11G; 11H; 12K; 51A; 71K; 721; 725; 729; 73C; 74A; 74H; 740

Verkaufsbezeichnung: **PEUGEOT 3008**

Fahrzeugtyp	Betriebserlaubnis	kW	Reifen	Auflagen zu Reifen	Auflagen
HU	e2*2007/46*0094*..	120	225/50R17	11A; 248; 51G	erhöhtes Anzugsmoment 140 Nm; Frontantrieb; 10B; 11B; 11G; 11H; 12A; 51A; 71K; 721; 725; 73C; 74A; 74H; 740; 76S

**Gutachten 366-0005-14-WIRD
zur Erteilung der ABE 49800**

ANLAGE: 14 PEUGEOT
Hersteller: Momo S.r.l.

Radtyp: 617
Stand: 14.01.2014



Seite: 4 von 8

Verkaufsbezeichnung: **PEUGEOT 3008**

Fahrzeugtyp	Betriebserlaubnis	kW	Reifen	Auflagen zu Reifen	Auflagen
0U****	e2*2001/116*0377*..	80 - 115	215/55R17 94	51J	erhöhtes Anzugsmoment 135 Nm; Frontantrieb; 10B; 11B; 11G; 11H; 12A; 51A; 71K; 721; 725; 73C; 74A; 74H; 740; 76T
			225/50R17 94		

Verkaufsbezeichnung: **PEUGEOT 307**

Fahrzeugtyp	Betriebserlaubnis	kW	Reifen	Auflagen zu Reifen	Auflagen			
3*NFU*	e2*2001/116*0243*.. e2*98/14*0243*..	80 - 130	205/50R17 89		Peugeot 307 CC; Cabrio; 10B; 11B; 11G; 11H; 12A; 51A; 71K; 721; 725; 73C; 74A; 74H			
			215/45R17 87					
3*RFJ*	e2*2001/116*0313*..	80 - 130	225/45R17 90					
3*RFK*	e2*2001/116*0290*..							
3*RFN*	e2*98/14*0244*..							
3*RHR*	e2*2001/116*0235*..							
3*KFU*	e2*2001/116*0288*..							
3*KFW*	e2*98/14*0242*..	50 - 100	215/45R17 87		Limousine; 10B; 11B; 11G; 11H; 12A; 51A; 71K; 721; 725; 73C; 74A; 74H			
3*NFU*	e2*2001/116*0243*.. e2*98/14*0243*..	50 - 130	205/50R17 89					
3*RFJ*	e2*2001/116*0313*..	50 - 103	225/45R17 90	11A; 24J; 24M				
3*RFK*	e2*2001/116*0290*..							
3*RFN*	e2*98/14*0244*..							
3*RHR*	e2*2001/116*0235*..							
3*RHS*	e2*98/14*0252*..							
3*RHY*	e2*98/14*0245*..							
3*8HZ*	e2*98/14*0251*..							
3*9HV*	e2*2001/116*0333*..							
3*9HX*	e2*2001/116*0301*..							
3*9HY*	e2*2001/116*0299*..							
3*9HZ*	e2*2001/116*0287*..							
3*KFU*	e2*2001/116*0288*..		50 - 103			205/50R17 89		Peugeot 307 SW; Kombi; 10B; 11B; 11G; 11H; 12A; 51A; 71K; 721; 725; 73C; 74A; 74H
3*KFW*	e2*98/14*0242*..							
3*NFU*	e2*2001/116*0243*.. e2*98/14*0243*..							
3*RFJ*	e2*2001/116*0313*..							
3*RFN*	e2*98/14*0244*..							
3*RHR*	e2*2001/116*0235*..							
3*RHS*	e2*98/14*0252*..							
3*RHY*	e2*98/14*0245*..							
3*8HZ*	e2*98/14*0251*..							
3*9HV*	e2*2001/116*0333*..							
3*9HX*	e2*2001/116*0301*..							
3*9HY*	e2*2001/116*0299*..							
3*9HZ*	e2*2001/116*0287*..							

**Gutachten 366-0005-14-WIRD
zur Erteilung der ABE 49800**

ANLAGE: 14 PEUGEOT
Hersteller: Momo S.r.l.

Radtyp: 617
Stand: 14.01.2014



Seite: 5 von 8

Verkaufsbezeichnung: **PEUGEOT 5008**

Fahrzeugtyp	Betriebserlaubnis	kW	Reifen	Auflagen zu Reifen	Auflagen
0*****	e2*2007/46*0004*..	80 - 120	215/50R17	51G	erhöhtes Anzugsmoment 130 Nm; Frontantrieb; 10B; 11B; 11G; 11H; 12A; 51A; 71K; 721; 725; 729; 73C; 74A; 74H; 740; 76S
			225/45R17 94		

Verkaufsbezeichnung: **208, 2008**

Fahrzeugtyp	Betriebserlaubnis	kW	Reifen	Auflagen zu Reifen	Auflagen
C	e2*2007/46*0070*..	60 - 115	205/45R17	51G	erhöhtes Anzugsmoment 135 Nm; Schrägheck; Peugeot 208; Frontantrieb; 10B; 11B; 11G; 11H; 12A; 51A; 71K; 721; 725; 73C; 74A; 74H; 740

Verkaufsbezeichnung: **308**

Fahrzeugtyp	Betriebserlaubnis	kW	Reifen	Auflagen zu Reifen	Auflagen
4*****	e2*2001/116*0362*..	66 - 110	205/50R17 91	51J	erhöhtes Anzugsmoment 135 Nm; Kombi; Frontantrieb; 10B; 11B; 11G; 11H; 12A; 51A; 71K; 721; 725; 73C; 74A; 74H; 740; 76S; 76T; PCI
			215/45R17 91	51J	
4*****	e2*2001/116*0362*..	66 - 120	225/45R17 91		erhöhtes Anzugsmoment 135 Nm; nur 308CC; Cabrio; Frontantrieb; 10B; 11B; 11G; 11H; 12A; 51A; 71K; 721; 725; 729; 73C; 74A; 74H; 740; 76S; 76T; PCI
			205/50R17 89	5FM; 51J	
4*****	e2*2001/116*0362*..	82 - 88	205/50R17 93	51J	erhöhtes Anzugsmoment 135 Nm; Schrägheck; Frontantrieb; 10B; 11B; 11G; 11H; 51A; 71K; 721; 725; 73C; 74A; 74H; 740; 76S; 76T; PCI
			215/45R17 91	51J	
4*****	e2*2001/116*0362*..	82 - 120	225/45R17 91		erhöhtes Anzugsmoment 135 Nm; Schrägheck; Frontantrieb; 10B; 11B; 11G; 11H; 51A; 71K; 721; 725; 73C; 74A; 74H; 740; 76S; 76T; PCI
			205/50R17 91	51J	
4*****	e2*2001/116*0362*..	66 - 110	205/50R17 91	51J	erhöhtes Anzugsmoment 135 Nm; Schrägheck; Frontantrieb; 10B; 11B; 11G; 11H; 51A; 71K; 721; 725; 73C; 74A; 74H; 740; 76S; 76T; PCI
			215/45R17 91	51J	
4*****	e2*2001/116*0362*..	66 - 115	225/45R17 91		erhöhtes Anzugsmoment 135 Nm; Schrägheck; Frontantrieb; 10B; 11B; 11G; 11H; 51A; 71K; 721; 725; 73C; 74A; 74H; 740; 76S; 76T; PCI
			205/50R17 91	51J	

Auflagen

- 10B) Die mindestens erforderlichen Geschwindigkeitsbereiche der zu verwendenden Reifen sind unter Berücksichtigung der Loadindexe, mit Ausnahme der Reifen mit M+S-Profil, den Fahrzeugpapieren zu entnehmen, soweit im Verwendungsbereich keine Abweichungen festgelegt sind.

**Gutachten 366-0005-14-WIRD
zur Erteilung der ABE 49800**

ANLAGE: 14 PEUGEOT
Hersteller: Momo S.r.l.

Radtyp: 617
Stand: 14.01.2014



Seite: 6 von 8

- 11A) Der vorschriftsmäßige Zustand des Fahrzeuges ist durch einen amtlich anerkannten Sachverständigen oder Prüfer für den Kraftfahrzeugverkehr oder einen Kraftfahrzeugsachverständigen oder einen Angestellten nach Abschnitt 4 der Anlage VIIIb zur StVZO unter Angabe von FAHRZEUGHERSTELLER, FAHRZEUGTYP und FAHRZEUGIDENTIFIZIERUNGSNUMMER auf einem Nachweis entsprechend dem im Beispielkatalog zum §19 StVZO veröffentlichten Muster bescheinigen zu lassen.
- 11B) Wird eine in diesem Gutachten aufgeführte Reifengröße verwendet, die nicht bereits in der Fahrzeuggenehmigung für diesen Fahrzeug-Typ/ -Variante/ -Version bzw. Fahrzeugausführung genannt ist, so sind die Angaben über die Reifengrößen in den Fahrzeugpapieren bei der nächsten Befassung mit den Fahrzeugpapieren durch die Zulassungsstelle unter Vorlage der Allgemeinen Betriebserlaubnis bzw. der Abnahmebestätigung nach §19 Abs. 3 der StVZO berichtigen zu lassen. Diese Berichtigung ist dann nicht erforderlich, wenn die ABE des Sonderrades eine Freistellung von der Pflicht zur Berichtigung der Fahrzeugpapiere enthält.
- 11G) Die Brems-, Lenkungsaggregate und das Fahrwerk mit Ausnahme von Sonder-Fahrwerksfedern müssen, sofern diese durch keine weiteren Auflagen berührt werden, dem Serienstand entsprechen. Für die Sonder-Fahrwerksfedern muß eine Allgemeine Betriebserlaubnis oder ein Teilegutachten vorliegen; gegen die Verwendung der Rad/Reifenkombination dürfen keine technischen Bedenken bestehen. Wird gleichzeitig mit dem Anbau der Sonderräder eine Fahrwerksänderung vorgenommen, so ist diese und ihre Auswirkung auf den Anbau der Sonderräder gesondert zu beurteilen.
- 11H) Wird das serienmäßige Ersatzrad verwendet, soll mit mäßiger Geschwindigkeit und nicht länger als erforderlich gefahren werden. Hierbei müssen die serienmäßigen Befestigungsteile verwendet werden. Bei Fahrzeugausführungen mit Allradantrieb ist bei Verwendung des Ersatzrades darauf zu achten, daß nur Reifen mit gleich großem Abrollumfang zulässig sind.
- 12A) Die Verwendung von Schneeketten ist nicht möglich, es sei denn, dass für den hier aufgeführten Fahrzeugtyp eine weitere Umrüstmöglichkeit im Gutachten aufgeführt ist. Für diese Umrüstung mit der Einschränkung in Spalte Auflagen "Reifen mit Schneeketten" sind die dort aufgeführten Auflagen und Hinweise zu beachten.
- 12K) Die Verwendung von Schneeketten ist nur zulässig, wenn diese vom Fahrzeughersteller für diese Rad/Reifen-Kombination freigegeben ist (s. Betriebsanleitung).
- 22I) Durch Anlegen der hinteren Radhausausschnittkanten und Kunststoffinnenkotflügel über die gesamte Radhausausschnittkantenlänge ist die Freigängigkeit der Rad/Reifen-Kombination unter Berücksichtigung der maximal zulässigen Betriebsbreite nach ETRTO bzw. WdK (1,04 fache Nennbreite des Reifens) herzustellen.
- 22M) Durch Kürzen bis zum Schraubenkopf und komplettes Umbiegen der Befestigungslasche der Heckschürzenbefestigung ist eine ausreichende Freigängigkeit der Rad/Reifen-Kombination unter Berücksichtigung der maximal zulässigen Betriebsbreite nach ETRTO bzw. WdK (1,04 fache Nennbreite des Reifens) herzustellen.
- 248) Die Radabdeckung an Achse 2 ist durch Ausstellen der Heckschürze und des Kotflügels oder durch Anbau von dauerhaft befestigten Karosserieteilen im Bereich 50 Grad hinter der Radmitte herzustellen. Je nach Rüstzustand des Fahrzeuges (z. B. Fahrzeugtieferlegung, Radabdeckungsverbreiterung, usw.) kann es möglich sein, dass die Radabdeckung ausreichend ist. Die gesamte Breite der Rad/Reifenkombination muss, unter Beachtung des maximal möglichen Betriebsmaßes des Reifens (1,04 fache der Nennbreite des Reifens), im oben genannten Bereich abgedeckt sein.
- 24C) Die Radabdeckung an Achse 1 ist durch Ausstellen der Frontschürze und des Kotflügels oder durch Anbau von dauerhaft befestigten Karosserieteilen im Bereich 30 Grad vor der Radmitte und 50 Grad hinter der Radmitte herzustellen. Die gesamte Breite der Rad/Reifenkombination muss, unter Beachtung des maximal möglichen Betriebsmaßes des Reifens (1,04 fache der Nennbreite des Reifens), im oben genannten Bereich abgedeckt sein.
- 24D) Die Radabdeckung an Achse 2 ist durch Ausstellen der Heckschürze und des Kotflügels oder durch Anbau von dauerhaft befestigten Karosserieteilen im Bereich 30 Grad vor der Radmitte und 50 Grad hinter der Radmitte herzustellen. Die gesamte Breite der Rad/Reifenkombination muss, unter Beachtung

- des maximal möglichen Betriebsmaßes des Reifens (1,04 fache der Nennbreite des Reifens), im oben genannten Bereich abgedeckt sein.
- 24J) Die Radabdeckung an Achse 1 ist durch Ausstellen der Frontschürze und des Kotflügels oder durch Anbau von dauerhaft befestigten Karosserieteilen im Bereich 30 Grad vor der Radmitte und 50 Grad hinter der Radmitte herzustellen. Je nach Rüstzustand des Fahrzeuges (z. B. Fahrzeugtieferlegung, Radabdeckungsverbreiterung, usw.) kann es möglich sein, dass die Radabdeckung ausreichend ist. Die gesamte Breite der Rad/Reifenkombination muss, unter Beachtung des maximal möglichen Betriebsmaßes des Reifens (1,04 fache der Nennbreite des Reifens), im oben genannten Bereich abgedeckt sein.
- 24M) Die Radabdeckung an Achse 2 ist durch Ausstellen der Heckschürze und des Kotflügels oder durch Anbau von dauerhaft befestigten Karosserieteilen im Bereich 30 Grad vor der Radmitte und 50 Grad hinter der Radmitte herzustellen. Je nach Rüstzustand des Fahrzeuges (z. B. Fahrzeugtieferlegung, Radabdeckungsverbreiterung, usw.) kann es möglich sein, dass die Radabdeckung ausreichend ist. Die gesamte Breite der Rad/Reifenkombination muss, unter Beachtung des maximal möglichen Betriebsmaßes des Reifens (1,04 fache der Nennbreite des Reifens), im oben genannten Bereich abgedeckt sein.
- 51A) Der vom Fahrzeughersteller (siehe Betriebsanleitung oder Reifenfülldruckhinweis am Fahrzeug) bzw. Reifenhersteller vorgeschriebene Reifenfülldruck ist zu beachten.
Die Verwendung von Reifen mit Notlaufeigenschaften ist laut Hersteller nur mit Reifenfülldrucküberwachungssystem zulässig.
- 51G) Die Verwendung dieser Rad/Reifen-Kombination ist nur zulässig, wenn dieser Reifen in den Fahrzeugpapieren bereits serienmäßig eingetragen oder vom Fahrzeughersteller, s. Auszug aus der EG-Genehmigung des Fahrzeuges (EG-Übereinstimmungsbescheinigung), freigegeben ist. Der Loadindex, das Geschwindigkeitssymbol, die M+S-Kennzeichnung, die Reifenfabrikate der Fahrzeugpapiere, die Hinweise und die Empfehlungen des Fahrzeugherstellers sind bei Verwendung dieser Reifengröße zu beachten.
- 51J) Die Verwendung dieser Reifengröße ist nur zulässig, wenn die Reifennennbreite, der in den Fahrzeugpapieren serienmäßig eingetragenen Mindestreifengröße, nicht unterschritten wird.
- 54F) Je nach Fahrzeuggrundausrüstung sind einer Serien-Reifengröße Geschwindigkeitsmesser mit unterschiedlicher Wegdrehzahl zugeordnet. Bei der Verwendung einer Reifengröße, die noch nicht in den Fahrzeugpapieren aufgeführt ist, kann deshalb eine Angleichung erforderlich werden.
Sofern eine Angleichung durchgeführt wird, ist dies bei der Beurteilung weiterer Rad/Reifen-Kombinationen zu berücksichtigen.
Der vorschriftsmäßige Zustand des Fahrzeuges ist durch einen amtlich anerkannten Sachverständigen oder Prüfer für den Kraftfahrzeugverkehr oder einen Kraftfahrzeugsachverständigen oder einen Angestellten nach Abschnitt 4 der Anlage VIII b zur StVZO unter Angabe von FAHRZEUGHERSTELLER, FAHRZEUGTYP und FAHRZEUGIDENTIFIZIERUNGSNUMMER auf einem Nachweis entsprechend dem im Beispielkatalog zum §19 StVZO veröffentlichten Muster bescheinigen zu lassen.
- 5FM) Die Verwendung dieser Reifengröße ist nur zulässig an Fahrzeugausführungen bis zu einer zulässigen Achslast von 1160kg.
- 5GG) Die Verwendung dieser Reifengröße ist nur zulässig an Fahrzeugausführungen bis zu einer zulässigen Achslast von 1230kg.
- 71K) Zum Auswuchten der Sonderräder dürfen an der Felgenaußenseite nur Klebegewichte unterhalb des Tiefbetts angebracht werden.
- 721) Es ist nur die Verwendung von Gummiventilen oder Metallschraubventilen mit Überwurfmutter von außen, die weitgehend den Normen (DIN, E.T.R.T.O. bzw. Tire and Rim) entsprechen und die für einen Ventilloch-Nenn Durchmesser von 11,3 mm geeignet sind, zulässig.
Das Ventil darf nicht über den Felgenrand hinausragen. Es sind die Montagehinweise des Ventilherstellers zu beachten.

**Gutachten 366-0005-14-WIRD
zur Erteilung der ABE 49800**

ANLAGE: 14 PEUGEOT
Hersteller: Momo S.r.l.

Radtyp: 617
Stand: 14.01.2014



Seite: 8 von 8

- 725) Bei Fahrzeugen mit einer bauartbedingten Höchstgeschwindigkeit über 210 km/h sind nur Metallschraubventile zulässig. Es sind die Montagehinweise des Ventilherstellers zu beachten.
- 729) Bei Fahrzeugen mit serienmäßigen Reifenfülldruckkontrollsystem mit Druckmesssensor am Rad kann das serienmäßige System verwendet werden, wenn beim Einbau in Sonderräder die Hinweise des Fahrzeugherstellers bzw. des Systemherstellers und bei nachgerüsteten Reifenfülldrucksensoren die Einbauanleitung des Teileherstellers beachtet werden.
- 73C) Es ist nur die Verwendung von schlauchlosen Reifen zulässig.
- 740) Der Festsitz der Radbefestigungsteile und der Räder ist nur sichergestellt, wenn Sie die u. g. Hinweise befolgen:
1. Schrauben Sie bei der Radmontage alle Radbefestigungsteile gleichmäßig mit der Hand ein.
 2. Ziehen Sie die Radschrauben über Kreuz an.
 3. Lassen Sie das Fahrzeug auf den Boden ab und ziehen Sie über Kreuz alle Radbefestigungsteile mit dem vorgeschriebenen erhöhten Anzugsdrehmoment fest.
 4. Nach einer Fahrstrecke von ca. 50 km ist das Anzugsdrehmoment der Radbefestigungsteile zu überprüfen.
 5. Nach einer Fahrstrecke von ca. 200 km ist das Anzugsdrehmoment der Radbefestigungsteile nochmals zu überprüfen.
- 744) Das Anzugsmoment der Befestigungsteile der Räder ist der Betriebsanleitung des Fahrzeuges zu entnehmen.
- 74A) Es dürfen nur die vom Radhersteller mitzuliefernden Radbefestigungsteile verwendet werden, dabei ist die Gewindegröße der serienmäßigen Befestigungsteile zu beachten. Bei Verwendung von Radschrauben, ist die, in der Anlage zum Gutachten, dem Fahrzeug zugeordnete Schaftlänge zu beachten.
- 74H) Vor Montage der Sonderräder sind eventuell vorhandene Zentrierstifte, Befestigungsschrauben oder Sicherungsringe an den Anschlussflanschen des Fahrzeugs zu entfernen.
- 76S) Die Verwendung dieser Radgröße ist nicht zulässig an Fahrzeugausführungen, die serienmäßig mit mindestens 18-Zoll-Rädern ausgerüstet sind.
- 76T) Die Verwendung dieser Felgengröße ist nur zulässig, wenn die Felgenbreite, der in den Fahrzeugpapieren serienmäßig eingetragenen Felgen, nicht unterschritten wird.
- PCI) Die Verwendung dieser Rad-/Reifenkombination ist an Fahrzeugausführungen, die serienmäßig mit "Michelin Energy Saver S1" Reifen ausgerüstet sind, nicht zulässig.

**Gutachten 366-0005-14-WIRD
zur Erteilung der ABE 49800**

ANLAGE: 15 SKODA
Hersteller: Momo S.r.l.

Radtyp: 617
Stand: 14.01.2014



Seite: 1 von 6

Fahrzeughersteller : SKODA

Raddaten:

Radgröße nach Norm : 7 J X 17 H2 Einpreßtiefe (mm) : 35
Lochkreis (mm)/Lochzahl : 100/5 Zentrierart : Mittenzentrierung

Technische Daten, Kurzfassung

Ausführung	Ausführungsbezeichnung		Mitteln- och (mm)	Zentrierring- werkstoff	zul. Rad- last (kg)	zul. Abroll umf. (mm)	gültig ab Fertig datum
	Kennzeichnung Rad	Kennzeichnung Zentrierring					
D6 100535571	PCD 100	Ø72.2/Ø57.1	57,1	Kunststoff	650	2000	12/13

Im Fahrzeug verbaute sicherheits- und/oder umweltrelevante Fahrzeugsysteme (z. B. Reifendruckkontrollsysteme) müssen nach Anbau der Sonderräder funktionsfähig bleiben bzw. entsprechend ersetzt werden.

Verwendungsbereich/Fz-Hersteller : SKODA

Befestigungsteile : Kegelbundschrauben M14x1,5, Schaftl. 28 mm, Kegelw. 60 Grad
Anzugsmoment der Befestigungsteile : 120 Nm

Verkaufsbezeichnung: **FABIA**

Fahrzeugtyp	Betriebserlaubnis	kW	Reifen	Auflagen zu Reifen	Auflagen
6Y	e11*98/14*0123*..	37 - 85	195/40R17 81	51J	Schrägheck; Frontantrieb; 10B; 11B; 11G; 11H; 12A; 51A; 71K; 721; 725; 73C; 74A; 74P
			205/40R17 80	11A; 24D; 24J	
		37 - 96	205/40R17 84	11A; 24D; 24J	
6Y	e11*98/14*0123*..	44 - 85	195/40R17 81	51J	Kombi; Stufenheck; Frontantrieb; 10B; 11B; 11G; 11H; 12A; 51A; 71K; 721; 725; 73C; 74A; 74P
			205/40R17 80	11A; 24J; 24M	

Verkaufsbezeichnung: **PRAKTIK**

Fahrzeugtyp	Betriebserlaubnis	kW	Reifen	Auflagen zu Reifen	Auflagen
5J	N083	51 - 63	195/40R17 81	11A; 24M; 5DV; 51J	Frontantrieb; 10B; 11B; 11G; 11H; 12A; 51A; 71K; 721; 725; 73C; 74A; 74P; VCW
			205/40R17 80	11A; 22H; 24J; 24M; 5DA	
			205/40R17 84	11A; 22H; 24J; 24M	
			215/35R17 83	11A; 22H; 24D; 24J; 5DW	
			215/40R17 83	11A; 22H; 24D; 24J; 5DW	

**Gutachten 366-0005-14-WIRD
zur Erteilung der ABE 49800**

ANLAGE: 15 SKODA
Hersteller: Momo S.r.l.

Radtyp: 617
Stand: 14.01.2014



Seite: 2 von 6

Verkaufsbezeichnung: **RAPID**

Fahrzeugtyp	Betriebserlaubnis	kW	Reifen	Auflagen zu Reifen	Auflagen
NH	e11*2007/46*0250*..	55 - 90	195/40R17 81	11A; 26P; 5DV	ab
			195/45R17 85	11A; 26P	e11*2007/46*0250*01;
			205/40R17 84	11A; 248; 26P	RAPID SPACEBACK;
			205/45R17 84	11A; 248; 26P	Limousine;
			215/35R17 83	11A; 245; 248; 26B; 27H	10B; 11B; 11G; 11H; 12A; 51A; 71K; 72I;
			215/40R17 83	11A; 245; 248; 26B; 27H	725; 73C; 74A; 74P

Verkaufsbezeichnung: **ROOMSTER, FABIA, PRAKTIK**

Fahrzeugtyp	Betriebserlaubnis	kW	Reifen	Auflagen zu Reifen	Auflagen
5J	e11*2001/116*0291*... e11*2007/46*0013*..	44 - 77	195/40R17 81	11A; 24M; 5DV; 51J	Nicht Scout; Fabia
			215/35R17 83	11A; 24D; 24J	Kombi; Frontantrieb;
			215/40R17 83	11A; 22M; 24D; 24J	10B; 11B; 11G; 11H;
		44 - 132	205/40R17 84	11A; 24J; 24M	12A; 51A; 71K; 72I;
			215/35R17 83W	11A; 24D; 24J	725; 729; 73C; 74A;
			215/40R17 83W	11A; 22M; 24D; 24J	74P; VCW
5J	e11*2001/116*0291*... e11*2007/46*0013*..	47 - 77	195/40R17 81	11A; 24M; 5DV; 51J	Roomster, Praktik;
			205/40R17 80	11A; 22H; 24J; 24M; 5DA	Nicht Scout; Frontantrieb;
			205/40R17 84	11A; 22H; 24J; 24M	10B; 11B; 11G; 11H;
			215/35R17 83	11A; 22H; 24D; 24J; 5DW	12A; 51A; 71K; 72I; 725; 73C; 74A; 74P;
			215/40R17 83	11A; 22H; 24D; 24J; 5DW	VCW
5J	e11*2001/116*0291*... e11*2007/46*0013*..	55 - 77	205/40R17 84	11A; 24M	Roomster Scout;
			215/35R17 83	11A; 24M; 5DW	Frontantrieb;
			215/40R17 83	11A; 22I; 24M; 5DW	10B; 11B; 11G; 11H;
			215/40R17 87	11A; 22I; 24M	12A; 51A; 71K; 72I; 725; 729; 73C; 74A; 74P; VCW
5J	e11*2001/116*0291*... e11*2007/46*0013*..	44 - 77	195/40R17 81	11A; 24M; 5DV; 51J	Fabia Schrägheck;
			205/40R17 80	11A; 24J; 24M; 5DA	Frontantrieb;
			215/35R17 83	11A; 22H; 24D; 24J	10B; 11B; 11G; 11H;
		44 - 132	215/40R17 83	11A; 22H; 24D; 24J	12A; 51A; 71K; 72I;
			205/40R17 84	11A; 24J; 24M	725; 73C; 74A; 74P;
			215/35R17 83W	11A; 22H; 24D; 24J	VCW
			215/40R17 83W	11A; 22H; 24D; 24J	

**Gutachten 366-0005-14-WIRD
zur Erteilung der ABE 49800**

ANLAGE: 15 SKODA
Hersteller: Momo S.r.l.

Radtyp: 617
Stand: 14.01.2014



Seite: 3 von 6

Verkaufsbezeichnung: **SKODA OCTAVIA**

Fahrzeugtyp	Betriebserlaubnis	kW	Reifen	Auflagen zu Reifen	Auflagen
1U	e11*2001/116*0066*... e11*2007/46*0011*... e11*95/54*0066*..	44 - 88	215/45R17 87	11A; 24J; 24M	nicht für gepanzerte
		44 - 132	205/50R17 89	11A; 22F; 24J; 24M	Fz; Kombi; Limousine;
			215/45R17 87W	11A; 24J; 24M	Allradantrieb;
			225/45R17-90	11A; 22F; 24J; 24M	Frontantrieb; 10B; 11B; 11G; 11H; 12A; 51A; 71K; 721; 725; 73C; 74A; 74P; VCW

Auflagen

- 10B) Die mindestens erforderlichen Geschwindigkeitsbereiche der zu verwendenden Reifen sind unter Berücksichtigung der Loadindexe, mit Ausnahme der Reifen mit M+S-Profil, den Fahrzeugpapieren zu entnehmen, soweit im Verwendungsbereich keine Abweichungen festgelegt sind.
- 11A) Der vorschriftsmäßige Zustand des Fahrzeuges ist durch einen amtlich anerkannten Sachverständigen oder Prüfer für den Kraftfahrzeugverkehr oder einen Kraftfahrzeugsachverständigen oder einen Angestellten nach Abschnitt 4 der Anlage VIIIb zur StVZO unter Angabe von FAHRZEUGHERSTELLER, FAHRZEUGTYP und FAHRZEUGIDENTIFIZIERUNGSNUMMER auf einem Nachweis entsprechend dem im Beispielkatalog zum §19 StVZO veröffentlichten Muster bescheinigen zu lassen.
- 11B) Wird eine in diesem Gutachten aufgeführte Reifengröße verwendet, die nicht bereits in der Fahrzeuggenehmigung für diesen Fahrzeug-Typ/ -Variante/ -Version bzw. Fahrzeugausführung genannt ist, so sind die Angaben über die Reifengrößen in den Fahrzeugpapieren bei der nächsten Befassung mit den Fahrzeugpapieren durch die Zulassungsstelle unter Vorlage der Allgemeinen Betriebserlaubnis bzw. der Abnahmebestätigung nach §19 Abs. 3 der StVZO berichtigen zu lassen. Diese Berichtigung ist dann nicht erforderlich, wenn die ABE des Sonderrades eine Freistellung von der Pflicht zur Berichtigung der Fahrzeugpapiere enthält.
- 11G) Die Brems-, Lenkungsaggregate und das Fahrwerk mit Ausnahme von Sonder-Fahrwerksfedern müssen, sofern diese durch keine weiteren Auflagen berührt werden, dem Serienstand entsprechen. Für die Sonder-Fahrwerksfedern muß eine Allgemeine Betriebserlaubnis oder ein Teilegutachten vorliegen; gegen die Verwendung der Rad/Reifenkombination dürfen keine technischen Bedenken bestehen. Wird gleichzeitig mit dem Anbau der Sonderräder eine Fahrwerksänderung vorgenommen, so ist diese und ihre Auswirkung auf den Anbau der Sonderräder gesondert zu beurteilen.
- 11H) Wird das serienmäßige Ersatzrad verwendet, soll mit mäßiger Geschwindigkeit und nicht länger als erforderlich gefahren werden. Hierbei müssen die serienmäßigen Befestigungsteile verwendet werden. Bei Fahrzeugausführungen mit Allradantrieb ist bei Verwendung des Ersatzrades darauf zu achten, daß nur Reifen mit gleich großem Abrollumfang zulässig sind.
- 12A) Die Verwendung von Schneeketten ist nicht möglich, es sei denn, dass für den hier aufgeführten Fahrzeugtyp eine weitere Umrüstmöglichkeit im Gutachten aufgeführt ist. Für diese Umrüstung mit der Einschränkung in Spalte Auflagen "Reifen mit Schneeketten" sind die dort aufgeführten Auflagen und Hinweise zu beachten.
- 22F) Durch Aufweiten bzw. Ausstellen der hinteren Radhäuser im Bereich der Radaußenseite über die gesamte Radhausausschnittkantenlänge ist die Freigängigkeit der Rad/Reifen-Kombination herzustellen.
- 22H) Durch Aufweiten bzw. Ausstellen der hinteren Radhäuser im Bereich der Radaußenseite über die gesamte Radhausausschnittkantenlänge ist die Freigängigkeit der Rad/Reifen-Kombination unter Berücksichtigung der maximal zulässigen Betriebsbreite nach ETRTO bzw. WdK (1,04 fache Nennbreite des Reifens) herzustellen.
- 22I) Durch Anlegen der hinteren Radhausausschnittkanten und Kunststoffinnenkotflügel über die gesamte Radhausausschnittkantenlänge ist die Freigängigkeit der Rad/Reifen-Kombination unter Berücksichtigung

- der maximal zulässigen Betriebsbreite nach ETRTO bzw. WdK (1,04 fache Nennbreite des Reifens) herzustellen.
- 22M) Durch Kürzen bis zum Schraubenkopf und komplettes Umbiegen der Befestigungslasche der Heckschürzenbefestigung ist eine ausreichende Freigängigkeit der Rad/Reifen-Kombination unter Berücksichtigung der maximal zulässigen Betriebsbreite nach ETRTO bzw. WdK (1,04 fache Nennbreite des Reifens) herzustellen.
- 245) Die Radabdeckung an Achse 1 ist durch Ausstellen der Frontschürze und des Kotflügels oder durch Anbau von dauerhaft befestigten Karosserieteilen im Bereich 30 Grad vor der Radmitte herzustellen. Je nach Rüstzustand des Fahrzeuges (z. B. Fahrzeugtieferlegung, Radabdeckungsverbreiterung, usw.) kann es möglich sein, dass die Radabdeckung ausreichend ist. Die gesamte Breite der Rad/Reifenkombination muss, unter Beachtung des maximal möglichen Betriebsmaßes des Reifens (1,04 fache der Nennbreite des Reifens), im oben genannten Bereich abgedeckt sein.
- 248) Die Radabdeckung an Achse 2 ist durch Ausstellen der Heckschürze und des Kotflügels oder durch Anbau von dauerhaft befestigten Karosserieteilen im Bereich 50 Grad hinter der Radmitte herzustellen. Je nach Rüstzustand des Fahrzeuges (z. B. Fahrzeugtieferlegung, Radabdeckungsverbreiterung, usw.) kann es möglich sein, dass die Radabdeckung ausreichend ist. Die gesamte Breite der Rad/Reifenkombination muss, unter Beachtung des maximal möglichen Betriebsmaßes des Reifens (1,04 fache der Nennbreite des Reifens), im oben genannten Bereich abgedeckt sein.
- 24D) Die Radabdeckung an Achse 2 ist durch Ausstellen der Heckschürze und des Kotflügels oder durch Anbau von dauerhaft befestigten Karosserieteilen im Bereich 30 Grad vor der Radmitte und 50 Grad hinter der Radmitte herzustellen. Die gesamte Breite der Rad/Reifenkombination muss, unter Beachtung des maximal möglichen Betriebsmaßes des Reifens (1,04 fache der Nennbreite des Reifens), im oben genannten Bereich abgedeckt sein.
- 24J) Die Radabdeckung an Achse 1 ist durch Ausstellen der Frontschürze und des Kotflügels oder durch Anbau von dauerhaft befestigten Karosserieteilen im Bereich 30 Grad vor der Radmitte und 50 Grad hinter der Radmitte herzustellen. Je nach Rüstzustand des Fahrzeuges (z. B. Fahrzeugtieferlegung, Radabdeckungsverbreiterung, usw.) kann es möglich sein, dass die Radabdeckung ausreichend ist. Die gesamte Breite der Rad/Reifenkombination muss, unter Beachtung des maximal möglichen Betriebsmaßes des Reifens (1,04 fache der Nennbreite des Reifens), im oben genannten Bereich abgedeckt sein.
- 24M) Die Radabdeckung an Achse 2 ist durch Ausstellen der Heckschürze und des Kotflügels oder durch Anbau von dauerhaft befestigten Karosserieteilen im Bereich 30 Grad vor der Radmitte und 50 Grad hinter der Radmitte herzustellen. Je nach Rüstzustand des Fahrzeuges (z. B. Fahrzeugtieferlegung, Radabdeckungsverbreiterung, usw.) kann es möglich sein, dass die Radabdeckung ausreichend ist. Die gesamte Breite der Rad/Reifenkombination muss, unter Beachtung des maximal möglichen Betriebsmaßes des Reifens (1,04 fache der Nennbreite des Reifens), im oben genannten Bereich abgedeckt sein.
- 26B) Durch Anlegen der vorderen Radhausauschnittkanten und Kunststoffinnenkotflügel ist die Freigängigkeit der Rad/Reifen-Kombination herzustellen. Die genauen Maße / Bereiche sind dem beigefügten Anhang / Hinweisblatt "Nacharbeitsprofile Fahrzeug" am Ende dieser Anlage zu entnehmen.
- 26P) Durch Anlegen der vorderen Radhausauschnittkanten und Kunststoffinnenkotflügel ist die Freigängigkeit der Rad/Reifen-Kombination unter Berücksichtigung der maximal zulässigen Betriebsbreite nach ETRTO bzw. WdK (1,04 fache Nennbreite des Reifens) herzustellen. Die genauen Maße / Bereiche sind dem beigefügten Anhang / Hinweisblatt "Nacharbeitsprofile Fahrzeug" am Ende dieser Anlage zu entnehmen.
- 27H) Durch Aufweiten bzw. Ausstellen der hinteren Radhäuser ist die Freigängigkeit der Rad/Reifen-Kombination unter Berücksichtigung der maximal zulässigen Betriebsbreite nach ETRTO bzw. WdK (1,04 fache Nennbreite des Reifens) herzustellen. Die genauen Maße / Bereiche sind dem beigefügten Anhang / Hinweisblatt "Nacharbeitsprofile Fahrzeug" am Ende dieser Anlage zu entnehmen.
- 51A) Der vom Fahrzeughersteller (siehe Betriebsanleitung oder Reifenfülldruckhinweis am Fahrzeug) bzw. Reifenhersteller vorgeschriebene Reifenfülldruck ist zu beachten.

**Gutachten 366-0005-14-WIRD
zur Erteilung der ABE 49800**

ANLAGE: 15 SKODA
Hersteller: Momo S.r.l.

Radtyp: 617
Stand: 14.01.2014



Seite: 5 von 6

- Die Verwendung von Reifen mit Notlaufeigenschaften ist laut Hersteller nur mit Reifenfülldrucküberwachungssystem zulässig.
- 51J) Die Verwendung dieser Reifengröße ist nur zulässig, wenn die Reifennennbreite, der in den Fahrzeugpapieren serienmäßig eingetragenen Mindestreifengröße, nicht unterschritten wird.
- 5DA) Die Verwendung dieser Reifengröße ist nur zulässig an Fahrzeugausführungen bis zu einer zulässigen Achslast von 900kg.
- 5DV) Die Verwendung dieser Reifengröße ist nur zulässig an Fahrzeugausführungen bis zu einer zulässigen Achslast von 924kg.
- 5DW) Die Verwendung dieser Reifengröße ist nur zulässig an Fahrzeugausführungen bis zu einer zulässigen Achslast von 974kg.
- 71K) Zum Auswuchten der Sonderräder dürfen an der Felgenaußenseite nur Klebegewichte unterhalb des Tiefbetts angebracht werden.
- 721) Es ist nur die Verwendung von Gummiventilen oder Metallschraubventilen mit Überwurfmutter von außen, die weitgehend den Normen (DIN, E.T.R.T.O. bzw. Tire and Rim) entsprechen und die für einen Ventilloch-Nenn Durchmesser von 11,3 mm geeignet sind, zulässig. Das Ventil darf nicht über den Felgenrand hinausragen. Es sind die Montagehinweise des Ventilherstellers zu beachten.
- 725) Bei Fahrzeugen mit einer bauartbedingten Höchstgeschwindigkeit über 210 km/h sind nur Metallschraubventile zulässig. Es sind die Montagehinweise des Ventilherstellers zu beachten.
- 729) Bei Fahrzeugen mit serienmäßigem Reifenfülldruckkontrollsystem mit Druckmesssensor am Rad kann das serienmäßige System verwendet werden, wenn beim Einbau in Sonderräder die Hinweise des Fahrzeugherstellers bzw. des Systemherstellers und bei nachgerüsteten Reifenfülldrucksensoren die Einbauanleitung des Teileherstellers beachtet werden.
- 73C) Es ist nur die Verwendung von schlauchlosen Reifen zulässig.
- 74A) Es dürfen nur die vom Radhersteller mitzuliefernden Radbefestigungsteile verwendet werden, dabei ist die Gewindegröße der serienmäßigen Befestigungsteile zu beachten. Bei Verwendung von Radschrauben, ist die, in der Anlage zum Gutachten, dem Fahrzeug zugeordnete Schaftlänge zu beachten.
- 74P) Radausführungen mit Zentrierring im Mittenloch sind nur zulässig, wenn die im Gutachten beschriebenen Zentrierringe verwendet werden.
- VCW) Die Verwendung der Sonderräder ist an Fahrzeugausführungen mit innenbelüfteten Bremsscheiben (Durchmesser 255 bzw. 256 bzw. 257mm) an der Vorderachse nicht zulässig.

Nacharbeitsprofile Fahrzeug

Fahrzeug:

Hersteller: SEAT
Fahrzeugtyp: NH
Genehm.Nr.: e11*2007/46*0251*..
Handelsbez.: TOLEDO

Variante(n): Limousine

Nacharbeit Radhausausschnittkantenbereich:

Auflagen	Nacharbeit im Bereich		Achse
	von [mm]	bis [mm]	
26B	x = 385	y = 400	VA
26P	x = 335	y = 370	VA

Aufweiten Radhausausschnittkantenbereich:

Auflagen	Im Bereich		Aufweiten um [mm]	Achse
	von [mm]	bis [mm]		
27H	x = 290	y = 285	8	HA
27F	x = 290	y = 285	30	HA
26N	x = 385	y = 400	8	VA
26J	x = 385	y = 400	30	VA

**Gutachten 366-0005-14-WIRD
zur Erteilung der ABE 49800**

ANLAGE: 16 AUDI
Hersteller: Momo S.r.l.

Radtyp: 617
Stand: 14.01.2014



Fahrzeughersteller : AUDI

Raddaten:

Radgröße nach Norm : 7 J X 17 H2 Einpreßtiefe (mm) : 35
Lochkreis (mm)/Lochzahl : 100/5 Zentrierart : Mittenzentrierung

Technische Daten, Kurzfassung

Ausführung	Ausführungsbezeichnung		Mittell- och (mm)	Zentrierring- werkstoff	zul. Rad- last (kg)	zul. Abroll umf. (mm)	gültig ab Fertig datum
	Kennzeichnung Rad	Kennzeichnung Zentrierring					
D6 100535571	PCD 100	Ø72.2/Ø57.1	57,1	Kunststoff	650	2000	12/13

Im Fahrzeug verbaute sicherheits- und/oder umweltrelevante Fahrzeugsysteme (z. B. Reifendruckkontrollsysteme) müssen nach Anbau der Sonderräder funktionsfähig bleiben bzw. entsprechend ersetzt werden.

Verwendungsbereich/Fz-Hersteller : AUDI

Befestigungsteile : Kegelbundschrauben M14x1,5, Schaftl. 28 mm, Kegelw. 60 Grad
Anzugsmoment der Befestigungsteile : 120 Nm

Verkaufsbezeichnung: **AUDI A1, A1 Sportback**

Fahrzeugtyp	Betriebserlaubnis	kW	Reifen	Auflagen zu Reifen	Auflagen
8X	e1*2007/46*0414*..	63 - 136	205/40R17 84 205/45R17 84 215/40R17 87		2-türig; 4-türig; Frontantrieb; 10B; 11B; 11G; 11H; 12A; 51A; 71K; 721; 725; 729; 73C; 74A; 74P; 76S; 76T

Verkaufsbezeichnung: **AUDI A2**

Fahrzeugtyp	Betriebserlaubnis	kW	Reifen	Auflagen zu Reifen	Auflagen
8Z	e1*2001/116*0131*.. e1*98/14*0131*..	55 - 81	205/40R17 80	11A; 21B; 22B; 367	10B; 11B; 11G; 11H; 12A; 51A; 71K; 721; 725; 73C; 74A; 74P; 916

Verkaufsbezeichnung: **AUDI A3**

Fahrzeugtyp	Betriebserlaubnis	kW	Reifen	Auflagen zu Reifen	Auflagen
8L	e1*95/54*0042*.. e1*98/14*0042*..	66 - 132	205/50R17 89	11A; 24M; 367	nur bis
			215/45R17 87	11A; 24M; 367	e1*98/14*0042*13;
			225/45R17 90	11A; 24J; 24M; 367	Allradantrieb; Frontantrieb; 10B; 11B; 11G; 11H; 12A; 51A; 71K; 721; 725; 73C; 74A; 74P; VCW
8L	e1*98/14*0042*..	66 - 132	205/50R17 89	11A; 21B; 22F; 24J; 24M; 367	ab e1*98/14*0042*14; Allradantrieb;
			215/45R17 87	11A; 24J; 24M	Frontantrieb;
			225/45R17-90	11A; 22F; 24J; 24M	10B; 11B; 11G; 11H; 12A; 51A; 71K; 721; 725; 73C; 74A; 74P; VCW

**Gutachten 366-0005-14-WIRD
zur Erteilung der ABE 49800**

ANLAGE: 16 AUDI
Hersteller: Momo S.r.l.

Radtyp: 617
Stand: 14.01.2014



Seite: 2 von 4

Verkaufsbezeichnung: **AUDI TT**

Fahrzeugtyp	Betriebserlaubnis	kW	Reifen	Auflagen zu Reifen	Auflagen
8N	e1*2001/116*0089*.. e1*97/27*0089*.. e1*98/14*0089*..	110 - 132	215/45R17 87 225/45R17-90	51J	Roadster; Coupe; Frontantrieb; 10B; 11B; 11G; 11H; 12K; 51A; 71K; 721; 725; 73C; 74A; 74P
8N	e1*2001/116*0089*.. e1*97/27*0089*.. e1*98/14*0089*..	132 132 - 184	225/45R17 90 205/50R17 89 M+S		Roadster; Coupe; Allradantrieb; 10B; 11B; 11G; 11H; 12A; 51A; 71K; 721; 725; 73C; 74A; 74P
8N	e1*2001/116*0089*.. e1*97/27*0089*.. e1*98/14*0089*..	132 132 - 165	225/45R17 90 205/50R17 89 M+S		Roadster; Coupe; Allradantrieb; 10B; 11B; 11G; 11H; 12A; 51A; 71K; 721; 725; 73C; 74A; 74P

Auflagen

- 10B) Die mindestens erforderlichen Geschwindigkeitsbereiche der zu verwendenden Reifen sind unter Berücksichtigung der Loadindexe, mit Ausnahme der Reifen mit M+S-Profil, den Fahrzeugpapieren zu entnehmen, soweit im Verwendungsbereich keine Abweichungen festgelegt sind.
- 11A) Der vorschriftsmäßige Zustand des Fahrzeuges ist durch einen amtlich anerkannten Sachverständigen oder Prüfer für den Kraftfahrzeugverkehr oder einen Kraftfahrzeugsachverständigen oder einen Angestellten nach Abschnitt 4 der Anlage VIIIb zur StVZO unter Angabe von FAHRZEUGHERSTELLER, FAHRZEUGTYP und FAHRZEUGIDENTIFIZIERUNGSNUMMER auf einem Nachweis entsprechend dem im Beispielkatalog zum §19 StVZO veröffentlichten Muster bescheinigen zu lassen.
- 11B) Wird eine in diesem Gutachten aufgeführte Reifengröße verwendet, die nicht bereits in der Fahrzeuggenehmigung für diesen Fahrzeug-Typ/ -Variante/ -Version bzw. Fahrzeugausführung genannt ist, so sind die Angaben über die Reifengrößen in den Fahrzeugpapieren bei der nächsten Befassung mit den Fahrzeugpapieren durch die Zulassungsstelle unter Vorlage der Allgemeinen Betriebserlaubnis bzw. der Abnahmebestätigung nach §19 Abs. 3 der StVZO berichtigen zu lassen. Diese Berichtigung ist dann nicht erforderlich, wenn die ABE des Sonderrades eine Freistellung von der Pflicht zur Berichtigung der Fahrzeugpapiere enthält.
- 11G) Die Brems-, Lenkungsaggregate und das Fahrwerk mit Ausnahme von Sonder-Fahrwerksfedern müssen, sofern diese durch keine weiteren Auflagen berührt werden, dem Serienstand entsprechen. Für die Sonder-Fahrwerksfedern muß eine Allgemeine Betriebserlaubnis oder ein Teilegutachten vorliegen; gegen die Verwendung der Rad/Reifenkombination dürfen keine technischen Bedenken bestehen. Wird gleichzeitig mit dem Anbau der Sonderräder eine Fahrwerksänderung vorgenommen, so ist diese und ihre Auswirkung auf den Anbau der Sonderräder gesondert zu beurteilen.
- 11H) Wird das serienmäßige Ersatzrad verwendet, soll mit mäßiger Geschwindigkeit und nicht länger als erforderlich gefahren werden. Hierbei müssen die serienmäßigen Befestigungsteile verwendet werden. Bei Fahrzeugausführungen mit Allradantrieb ist bei Verwendung des Ersatzrades darauf zu achten, daß nur Reifen mit gleich großem Abrollumfang zulässig sind.
- 12A) Die Verwendung von Schneeketten ist nicht möglich, es sei denn, dass für den hier aufgeführten Fahrzeugtyp eine weitere Umrüstmöglichkeit im Gutachten aufgeführt ist. Für diese Umrüstung mit der Einschränkung in Spalte Auflagen "Reifen mit Schneeketten" sind die dort aufgeführten Auflagen und Hinweise zu beachten.
- 12K) Die Verwendung von Schneeketten ist nur zulässig, wenn diese vom Fahrzeughersteller für diese Rad/Reifen-Kombination freigegeben ist (s. Betriebsanleitung).

Gutachten 366-0005-14-WIRD zur Erteilung der ABE 49800

ANLAGE: 16 AUDI
Hersteller: Momo S.r.l.

Radtyp: 617
Stand: 14.01.2014



Seite: 3 von 4

- 21B) Durch Anlegen der vorderen Radhausausschnittkanten und Kunststoffinnenkotflügel über die gesamte Radhausausschnittkantenlänge ist die Freigängigkeit der Rad/Reifen-Kombination herzustellen.
- 22B) Durch Anlegen der hinteren Radhausausschnittkanten und Kunststoffinnenkotflügel über die gesamte Radhausausschnittkantenlänge ist die Freigängigkeit der Rad/Reifen-Kombination herzustellen.
- 22F) Durch Aufweiten bzw. Ausstellen der hinteren Radhäuser im Bereich der Radaußenseite über die gesamte Radhausausschnittkantenlänge ist die Freigängigkeit der Rad/Reifen-Kombination herzustellen.
- 24J) Die Radabdeckung an Achse 1 ist durch Ausstellen der Frontschürze und des Kotflügels oder durch Anbau von dauerhaft befestigten Karosserieteilen im Bereich 30 Grad vor der Radmitte und 50 Grad hinter der Radmitte herzustellen. Je nach Rüstzustand des Fahrzeuges (z. B. Fahrzeugtieferlegung, Radabdeckungsverbreiterung, usw.) kann es möglich sein, dass die Radabdeckung ausreichend ist. Die gesamte Breite der Rad/Reifenkombination muss, unter Beachtung des maximal möglichen Betriebsmaßes des Reifens (1,04 fache der Nennbreite des Reifens), im oben genannten Bereich abgedeckt sein.
- 24M) Die Radabdeckung an Achse 2 ist durch Ausstellen der Heckschürze und des Kotflügels oder durch Anbau von dauerhaft befestigten Karosserieteilen im Bereich 30 Grad vor der Radmitte und 50 Grad hinter der Radmitte herzustellen. Je nach Rüstzustand des Fahrzeuges (z. B. Fahrzeugtieferlegung, Radabdeckungsverbreiterung, usw.) kann es möglich sein, dass die Radabdeckung ausreichend ist. Die gesamte Breite der Rad/Reifenkombination muss, unter Beachtung des maximal möglichen Betriebsmaßes des Reifens (1,04 fache der Nennbreite des Reifens), im oben genannten Bereich abgedeckt sein.
- 367) Durch Begrenzen des Lenkeinschlages oder durch Nacharbeit der vorderen Radhäuser im Bereich der Radinnenseite ist eine ausreichende Freigängigkeit der Rad/Reifen-Kombination herzustellen.
- 51A) Der vom Fahrzeughersteller (siehe Betriebsanleitung oder Reifenfülldruckhinweis am Fahrzeug) bzw. Reifenhersteller vorgeschriebene Reifenfülldruck ist zu beachten.
Die Verwendung von Reifen mit Notlaufeigenschaften ist laut Hersteller nur mit Reifenfülldrucküberwachungssystem zulässig.
- 51J) Die Verwendung dieser Reifengröße ist nur zulässig, wenn die Reifennennbreite, der in den Fahrzeugpapieren serienmäßig eingetragenen Mindestreifengröße, nicht unterschritten wird.
- 71K) Zum Auswuchten der Sonderräder dürfen an der Felgenaußenseite nur Klebegewichte unterhalb des Tiefbetts angebracht werden.
- 721) Es ist nur die Verwendung von Gummiventilen oder Metallschraubventilen mit Überwurfmutter von außen, die weitgehend den Normen (DIN, E.T.R.T.O. bzw. Tire and Rim) entsprechen und die für einen Ventilloch-Nenn Durchmesser von 11,3 mm geeignet sind, zulässig.
Das Ventil darf nicht über den Felgenrand hinausragen. Es sind die Montagehinweise des Ventilherstellers zu beachten.
- 725) Bei Fahrzeugen mit einer bauartbedingten Höchstgeschwindigkeit über 210 km/h sind nur Metallschraubventile zulässig. Es sind die Montagehinweise des Ventilherstellers zu beachten.
- 729) Bei Fahrzeugen mit serienmäßigem Reifenfülldruckkontrollsystem mit Druckmesssensor am Rad kann das serienmäßige System verwendet werden, wenn beim Einbau in Sonderräder die Hinweise des Fahrzeugherstellers bzw. des Systemherstellers und bei nachgerüsteten Reifenfülldrucksensoren die Einbauanleitung des Teileherstellers beachtet werden.
- 73C) Es ist nur die Verwendung von schlauchlosen Reifen zulässig.
- 74A) Es dürfen nur die vom Radhersteller mitzuliefernden Radbefestigungsteile verwendet werden, dabei ist die Gewindegröße der serienmäßigen Befestigungsteile zu beachten. Bei Verwendung von Radschrauben, ist die, in der Anlage zum Gutachten, dem Fahrzeug zugeordnete Schaftlänge zu beachten.
- 74P) Radausführungen mit Zentrierring im Mittenloch sind nur zulässig, wenn die im Gutachten beschriebenen Zentrierringe verwendet werden.

**Gutachten 366-0005-14-WIRD
zur Erteilung der ABE 49800**

ANLAGE: 16 AUDI
Hersteller: Momo S.r.l.

Radtyp: 617
Stand: 14.01.2014



Seite: 4 von 4

- 76S) Die Verwendung dieser Radgröße ist nicht zulässig an Fahrzeugausführungen, die serienmäßig mit mindestens 18-Zoll-Rädern ausgerüstet sind.
- 76T) Die Verwendung dieser Felgenreöße ist nur zulässig, wenn die Felgenbreite, der in den Fahrzeugpapieren serienmäßig eingetragenen Felgen, nicht unterschritten wird.
- 916) An Fahrzeugausführungen, die unter Ziff.14 im Zulassungsbescheinigung Teil 1 und Teil 2 als 3-Liter bzw. 5-Liter-Auto beschrieben und somit steuerbegünstigt sind, sind nur die Serienreifengrößen zulässig. Falls bei den Angaben unter Ziff.14 die Bezeichnung 3L bzw. 5L gestrichen werden kann, ist auch die Verwendung von nicht serienmäßigen Rad/Reifen-Kombinationen, die im Gutachten genannt werden, zulässig. Es ist eine unverzügliche Berichtigung nach §13 Abs. 1 FZV (Fahrzeug-Zulassungsverordnung) der Fahrzeugpapiere durchzuführen.
- VCW) Die Verwendung der Sonderräder ist an Fahrzeugausführungen mit innenbelüfteten Bremsscheiben (Durchmesser 255 bzw. 256 bzw. 257mm) an der Vorderachse nicht zulässig.

**Gutachten 366-0005-14-WIRD
zur Erteilung der ABE 49800**

ANLAGE: 17 VW
Hersteller: Momo S.r.l.

Radtyp: 617
Stand: 14.01.2014



Seite: 1 von 6

Fahrzeughersteller : VW

Raddaten:

Radgröße nach Norm : 7 J X 17 H2 Einpreßtiefe (mm) : 35
Lochkreis (mm)/Lochzahl : 100/5 Zentrierart : Mittenzentrierung

Technische Daten, Kurzfassung

Ausführung	Ausführungsbezeichnung		Mitteln- och (mm)	Zentrierring- werkstoff	zul. Rad- last (kg)	zul. Abroll umf. (mm)	gültig ab Fertig datum
	Kennzeichnung Rad	Kennzeichnung Zentrierring					
D6 100535571	PCD 100	Ø72.2/Ø57.1	57,1	Kunststoff	650	2000	12/13

Im Fahrzeug verbaute sicherheits- und/oder umweltrelevante Fahrzeugsysteme (z. B. Reifendruckkontrollsysteme) müssen nach Anbau der Sonderräder funktionsfähig bleiben bzw. entsprechend ersetzt werden.

Verwendungsbereich/Fz-Hersteller : VW

Befestigungsteile : Kegelbundschrauben M14x1,5, Schaftl. 28 mm, Kegelw. 60 Grad
Anzugsmoment der Befestigungsteile : 110 Nm für Typ : 53 I
120 Nm für Typ : 1J; 1Y; 5Z; 6R; 9C; 9N

Verkaufsbezeichnung: **FOX**

Fahrzeugtyp	Betriebserlaubnis	kW	Reifen	Auflagen zu Reifen	Auflagen
5Z	e1*2001/116*0301*..	40 - 55	195/40R17 81	11A; 24J; 24M; 51J	nicht FOX Cross; 10B; 11B; 11G; 11H; 12A; 51A; 71K; 721; 725; 73C; 74A; 74P
			205/40R17 80	11A; 24J; 24M	
			215/35R17 79	11A; 22P; 24J; 24M	

Verkaufsbezeichnung: **GOLF / BORA**

Fahrzeugtyp	Betriebserlaubnis	kW	Reifen	Auflagen zu Reifen	Auflagen
1J	e1*2001/116*0071*..	50 - 92	215/45R17 87	11A; 24J; 24M	BORA(Limousine); GOLF VARIANT; BORA VARIANT; Allradantrieb; Frontantrieb; 10B; 11B; 11G; 11H; 12A; 51A; 71K; 721; 725; 73C; 74A; 74P; VCW
	e1*96/79*0071*..	50 - 125	215/45R17 87W	11A; 24J; 24M	
	e1*98/14*0071*..	50 - 150	205/50R17-89	11A; 22F; 24J; 24M	
225/45R17-90			11A; 22F; 24J; 24M		
1J	e1*2001/116*0071*.. e1*96/79*0071*.. e1*98/14*0071*..	50 - 125	215/45R17 87	11A; 24J; 24M	GOLF; Limousine; Allradantrieb; Frontantrieb; 10B; 11B; 11G; 11H; 12A; 51A; 71K; 721; 725; 73C; 74A; 74P; VCW
		50 - 150	205/50R17-89	11A; 22F; 24J; 24M	
			225/45R17-90	11A; 22F; 24J; 24M	
1J	e1*2001/116*0071*.. e1*98/14*0071*..	177	205/50R17	11A; 22F; 24J; 24M; 51G	Nur Golf R32; Allradantrieb; 10B; 10N; 11B; 11G; 11H; 12A; 51A; 71K; 721; 725; 73C; 74A; 74P
			225/45R17	11A; 22F; 24J; 24M; 51G	

**Gutachten 366-0005-14-WIRD
zur Erteilung der ABE 49800**

ANLAGE: 17 VW
Hersteller: Momo S.r.l.

Radtyp: 617
Stand: 14.01.2014



Seite: 2 von 6

Verkaufsbezeichnung: **NEW BEETLE**

Fahrzeugtyp	Betriebserlaubnis	kW	Reifen	Auflagen zu Reifen	Auflagen
9C	e1*2001/116*0106*.. e1*97/27*0106*.. e1*98/14*0106*..	55 - 125	215/45R17 87	11A; 21B; 22B; 24J; 24M	10B; 11B; 11G; 11H; 12A; 51A; 71K; 72I; 725; 73C; 74A; 74P
			225/45R17-90	11A; 21B; 22B; 24C; 24D	

Verkaufsbezeichnung: **NEW BEETLE CABRIOLET**

Fahrzeugtyp	Betriebserlaubnis	kW	Reifen	Auflagen zu Reifen	Auflagen
1Y	e1*2001/116*0205*..	55 - 110	215/45R17 87	11A; 21B; 22B; 24J; 24M	Cabrio; 10B; 11B; 11G; 11H; 12A; 51A; 71K; 72I; 725; 73C; 74A; 74P; VCW
			225/45R17 90	11A; 21B; 22B; 24C; 24D	

Verkaufsbezeichnung: **POLO**

Fahrzeugtyp	Betriebserlaubnis	kW	Reifen	Auflagen zu Reifen	Auflagen
6R	e1*2001/116*0510*..	51 - 77	205/40R17 84	11A; 21P	Nur CrossPolo; Schrägheck; Frontantrieb; 10B; 11B; 11G; 11H; 12A; 51A; 71K; 72I; 725; 73C; 74A; 74P
			215/40R17 87	11A; 21N; 21P; 22H; 22I	
6R	e1*2001/116*0510*.. e1*2007/46*0486*..	44 - 77	205/40R17 84	11A; 21P; 248	Nicht Cross Polo; Schrägheck; Frontantrieb; 10B; 11B; 11G; 11H; 12A; 51A; 71K; 72I; 725; 73C; 74A; 74P
		44 - 162	215/40R17 87	11A; 21N; 21P; 22H; 248	
		132 - 162	205/40R17 84	11A; 21P; 248; 52J	

Verkaufsbezeichnung: **POLO**

Fahrzeugtyp	Betriebserlaubnis	kW	Reifen	Auflagen zu Reifen	Auflagen
6R	e1*2001/116*0510*..	51 - 77	205/40R17 84	11A; 21P	Nur CrossPolo; Schrägheck; Frontantrieb; 10B; 11B; 11G; 11H; 12A; 51A; 71K; 72I; 725; 73C; 74A; 74P
			215/40R17 87	11A; 21N; 21P; 22H; 22I	
6R	e1*2001/116*0510*.. e1*2007/46*0486*..	44 - 77	205/40R17 84	11A; 21P; 248	Nicht Cross Polo; Schrägheck; Frontantrieb; 10B; 11B; 11G; 11H; 12A; 51A; 71K; 72I; 725; 73C; 74A; 74P
		44 - 162	215/40R17 87	11A; 21N; 21P; 22H; 248	
		132 - 162	205/40R17 84	11A; 21P; 248; 52J	

**Gutachten 366-0005-14-WIRD
zur Erteilung der ABE 49800**

ANLAGE: 17 VW
Hersteller: Momo S.r.l.

Radtyp: 617
Stand: 14.01.2014



Seite: 3 von 6

Verkaufsbezeichnung: **VW CORRADO**

Fahrzeugtyp	Betriebserlaubnis	kW	Reifen	Auflagen zu Reifen	Auflagen
53 I	E664/1	85 - 118	205/40R17	11A; 22B; 24M; 631	nur FAHRWERK II lt.ABE; 10B; 11B; 11G; 11H; 12A; 51A; 71K; 721; 725; 73C; 74A; 74P
			215/40R17-83	11A; 21B; 22B; 24D; 24J; 54A	
		85 - 140	225/35R17 86	11A; 21B; 22B; 24D; 24J; 66V	
			140	205/40R17	
		215/40R17		11A; 21B; 22B; 24D; 24J; 54A; 631	

Verkaufsbezeichnung: **VW POLO**

Fahrzeugtyp	Betriebserlaubnis	kW	Reifen	Auflagen zu Reifen	Auflagen
9N	e1*2001/116*0174*.., e1*98/14*0174*..	40 - 77	205/40R17 80	11A; 24J; 24M; 5DA	nicht Polo-Fun; nicht Polo-Cross; Stufenheck; Schrägheck; 10B; 11B; 11G; 11H; 12A; 51A; 71K; 721; 725; 73C; 74A; 74P; SC4
			215/35R17 83	11A; 22B; 24D; 24J	
		40 - 110	205/40R17 84	11A; 24J; 24M	
			215/35R17 83W	11A; 22B; 24D; 24J	
9N	e1*2001/116*0174*..	132	205/40R17 84	24K	nur Polo GTI "Cup Edition"; 10B; 11B; 11G; 11H; 12A; 51A; 71K; 721; 725; 73C; 74A; 74P
			215/35R17 83	11A; 22B; 24D; 24J	

Auflagen

- 10B) Die mindestens erforderlichen Geschwindigkeitsbereiche der zu verwendenden Reifen sind unter Berücksichtigung der Loadindexe, mit Ausnahme der Reifen mit M+S-Profil, den Fahrzeugpapieren zu entnehmen, soweit im Verwendungsbereich keine Abweichungen festgelegt sind.
- 10N) Gegebenenfalls aufgeführte Fabrikatsbindungen/-empfehlungen in den Fahrzeugpapieren bzw. der Betriebsanleitung sind zu beachten oder es dürfen nur die vom Fahrzeughersteller freigegebenen Reifenfabrikate verwendet werden.
- 11A) Der vorschriftsmäßige Zustand des Fahrzeuges ist durch einen amtlich anerkannten Sachverständigen oder Prüfer für den Kraftfahrzeugverkehr oder einen Kraftfahrzeugsachverständigen oder einen Angestellten nach Abschnitt 4 der Anlage VIIIb zur StVZO unter Angabe von FAHRZEUGHERSTELLER, FAHRZEUGTYP und FAHRZEUGIDENTIFIZIERUNGSNUMMER auf einem Nachweis entsprechend dem im Beispielkatalog zum §19 StVZO veröffentlichten Muster bescheinigen zu lassen.
- 11B) Wird eine in diesem Gutachten aufgeführte Reifengröße verwendet, die nicht bereits in der Fahrzeuggenehmigung für diesen Fahrzeug-Typ/ -Variante/ -Version bzw. Fahrzeugausführung genannt ist, so sind die Angaben über die Reifengrößen in den Fahrzeugpapieren bei der nächsten Befassung mit den Fahrzeugpapieren durch die Zulassungsstelle unter Vorlage der Allgemeinen Betriebserlaubnis bzw. der Abnahmebestätigung nach §19 Abs. 3 der StVZO berichtigen zu lassen. Diese Berichtigung ist dann nicht erforderlich, wenn die ABE des Sonderrades eine Freistellung von der Pflicht zur Berichtigung der Fahrzeugpapiere enthält.
- 11G) Die Brems-, Lenkungsaggregate und das Fahrwerk mit Ausnahme von Sonder-Fahrwerksfedern müssen, sofern diese durch keine weiteren Auflagen berührt werden, dem Serienstand entsprechen. Für die Sonder-Fahrwerksfedern muß eine Allgemeine Betriebserlaubnis oder ein Teilegutachten vorliegen; gegen die Verwendung der Rad/Reifenkombination dürfen keine technischen Bedenken bestehen. Wird gleichzeitig mit dem Anbau der Sonderräder eine Fahrwerksänderung vorgenommen, so ist diese und ihre Auswirkung auf den Anbau der Sonderräder gesondert zu beurteilen.

- 11H) Wird das serienmäßige Ersatzrad verwendet, soll mit mäßiger Geschwindigkeit und nicht länger als erforderlich gefahren werden. Hierbei müssen die serienmäßigen Befestigungsteile verwendet werden. Bei Fahrzeugausführungen mit Allradantrieb ist bei Verwendung des Ersatzrades darauf zu achten, daß nur Reifen mit gleich großem Abrollumfang zulässig sind.
- 12A) Die Verwendung von Schneeketten ist nicht möglich, es sei denn, dass für den hier aufgeführten Fahrzeugtyp eine weitere Umrüstmöglichkeit im Gutachten aufgeführt ist. Für diese Umrüstung mit der Einschränkung in Spalte Auflagen "Reifen mit Schneeketten" sind die dort aufgeführten Auflagen und Hinweise zu beachten.
- 21B) Durch Anlegen der vorderen Radhausausschnittkanten und Kunststoffinnenkotflügel über die gesamte Radhausausschnittkantenlänge ist die Freigängigkeit der Rad/Reifen-Kombination herzustellen.
- 21N) Durch Aufweiten bzw. Ausstellen der vorderen Radhäuser im Bereich der Radaußenseite über die gesamte Radhausausschnittkantenlänge ist die Freigängigkeit der Rad/Reifen-Kombination unter Berücksichtigung der maximal zulässigen Betriebsbreite nach ETRTO bzw. WdK (1,04 fache Nennbreite des Reifens) herzustellen.
- 21P) Durch Anlegen der vorderen Radhausausschnittkanten und Kunststoffinnenkotflügel über die gesamte Radhausausschnittkantenlänge ist die Freigängigkeit der Rad/Reifen-Kombination unter Berücksichtigung der maximal zulässigen Betriebsbreite nach ETRTO bzw. WdK (1,04 fache Nennbreite des Reifens) herzustellen.
- 22B) Durch Anlegen der hinteren Radhausausschnittkanten und Kunststoffinnenkotflügel über die gesamte Radhausausschnittkantenlänge ist die Freigängigkeit der Rad/Reifen-Kombination herzustellen.
- 22F) Durch Aufweiten bzw. Ausstellen der hinteren Radhäuser im Bereich der Radaußenseite über die gesamte Radhausausschnittkantenlänge ist die Freigängigkeit der Rad/Reifen-Kombination herzustellen.
- 22H) Durch Aufweiten bzw. Ausstellen der hinteren Radhäuser im Bereich der Radaußenseite über die gesamte Radhausausschnittkantenlänge ist die Freigängigkeit der Rad/Reifen-Kombination unter Berücksichtigung der maximal zulässigen Betriebsbreite nach ETRTO bzw. WdK (1,04 fache Nennbreite des Reifens) herzustellen.
- 22I) Durch Anlegen der hinteren Radhausausschnittkanten und Kunststoffinnenkotflügel über die gesamte Radhausausschnittkantenlänge ist die Freigängigkeit der Rad/Reifen-Kombination unter Berücksichtigung der maximal zulässigen Betriebsbreite nach ETRTO bzw. WdK (1,04 fache Nennbreite des Reifens) herzustellen.
- 22P) Durch vollkommenes Anlegen der Kunststoffinnenkotflügel der Hinterachse auf der Radaußenseite an die Radhauswand über die gesamte Radhausausschnittkantenlänge ist die Freigängigkeit der Rad/Reifen-Kombination unter Berücksichtigung der maximal zulässigen Betriebsbreite nach ETRTO bzw. WdK (1,04 fache Nennbreite des Reifens) herzustellen.
- 248) Die Radabdeckung an Achse 2 ist durch Ausstellen der Heckschürze und des Kotflügels oder durch Anbau von dauerhaft befestigten Karosserieteilen im Bereich 50 Grad hinter der Radmitte herzustellen. Je nach Rüstzustand des Fahrzeuges (z. B. Fahrzeugtieferlegung, Radabdeckungsverbreiterung, usw.) kann es möglich sein, dass die Radabdeckung ausreichend ist. Die gesamte Breite der Rad/Reifenkombination muss, unter Beachtung des maximal möglichen Betriebsmaßes des Reifens (1,04 fache der Nennbreite des Reifens), im oben genannten Bereich abgedeckt sein.
- 24C) Die Radabdeckung an Achse 1 ist durch Ausstellen der Frontschürze und des Kotflügels oder durch Anbau von dauerhaft befestigten Karosserieteilen im Bereich 30 Grad vor der Radmitte und 50 Grad hinter der Radmitte herzustellen. Die gesamte Breite der Rad/Reifenkombination muss, unter Beachtung des maximal möglichen Betriebsmaßes des Reifens (1,04 fache der Nennbreite des Reifens), im oben genannten Bereich abgedeckt sein.
- 24D) Die Radabdeckung an Achse 2 ist durch Ausstellen der Heckschürze und des Kotflügels oder durch Anbau von dauerhaft befestigten Karosserieteilen im Bereich 30 Grad vor der Radmitte und 50 Grad hinter der Radmitte herzustellen. Die gesamte Breite der Rad/Reifenkombination muss, unter Beachtung des maximal möglichen Betriebsmaßes des Reifens (1,04 fache der Nennbreite des Reifens), im oben genannten Bereich abgedeckt sein.

- 24J) Die Radabdeckung an Achse 1 ist durch Ausstellen der Frontschürze und des Kotflügels oder durch Anbau von dauerhaft befestigten Karosserieteilen im Bereich 30 Grad vor der Radmitte und 50 Grad hinter der Radmitte herzustellen. Je nach Rüstzustand des Fahrzeuges (z. B. Fahrzeugtieferlegung, Radabdeckungsverbreiterung, usw.) kann es möglich sein, dass die Radabdeckung ausreichend ist. Die gesamte Breite der Rad/Reifenkombination muss, unter Beachtung des maximal möglichen Betriebsmaßes des Reifens (1,04 fache der Nennbreite des Reifens), im oben genannten Bereich abgedeckt sein.
- 24K) An den Radhäusern ist - sofern serienmäßig nicht vorhanden - durch den Anbau geeigneter Teile oder durch andere geeignete Maßnahmen eine ausreichende Radabdeckung herzustellen. Bei Nachrüstung ist der vorschriftsmäßige Zustand des Fahrzeuges durch einen amtlich anerkannten Sachverständigen oder Prüfer für den Kraftfahrzeugverkehr oder einen Kraftfahrzeugsachverständigen oder einen Angestellten nach Abschnitt 4 der Anlage VIII b zur StVZO unter Angabe von FAHRZEUGHERSTELLER, FAHRZEUGTYP und FAHRZEUGIDENTIFIZIERUNGSNUMMER auf einem Nachweis entsprechend dem im Beispielkatalog zum §19 StVZO veröffentlichten Muster bescheinigen zu lassen.
- 24M) Die Radabdeckung an Achse 2 ist durch Ausstellen der Heckschürze und des Kotflügels oder durch Anbau von dauerhaft befestigten Karosserieteilen im Bereich 30 Grad vor der Radmitte und 50 Grad hinter der Radmitte herzustellen. Je nach Rüstzustand des Fahrzeuges (z. B. Fahrzeugtieferlegung, Radabdeckungsverbreiterung, usw.) kann es möglich sein, dass die Radabdeckung ausreichend ist. Die gesamte Breite der Rad/Reifenkombination muss, unter Beachtung des maximal möglichen Betriebsmaßes des Reifens (1,04 fache der Nennbreite des Reifens), im oben genannten Bereich abgedeckt sein.
- 51A) Der vom Fahrzeughersteller (siehe Betriebsanleitung oder Reifenfülldruckhinweis am Fahrzeug) bzw. Reifenhersteller vorgeschriebene Reifenfülldruck ist zu beachten. Die Verwendung von Reifen mit Notlaufeigenschaften ist laut Hersteller nur mit Reifenfülldrucküberwachungssystem zulässig.
- 51G) Die Verwendung dieser Rad/Reifen-Kombination ist nur zulässig, wenn dieser Reifen in den Fahrzeugpapieren bereits serienmäßig eingetragen oder vom Fahrzeughersteller, s. Auszug aus der EG-Genehmigung des Fahrzeuges (EG-Übereinstimmungsbescheinigung), freigegeben ist. Der Loadindex, das Geschwindigkeitssymbol, die M+S-Kennzeichnung, die Reifenfabrikate der Fahrzeugpapiere, die Hinweise und die Empfehlungen des Fahrzeugherstellers sind bei Verwendung dieser Reifengröße zu beachten.
- 51J) Die Verwendung dieser Reifengröße ist nur zulässig, wenn die Reifennennbreite, der in den Fahrzeugpapieren serienmäßig eingetragenen Mindestreifengröße, nicht unterschritten wird.
- 52J) Diese Reifengröße ist nur mit M+S-Profil zulässig.
- 54A) Es ist der Nachweis zu erbringen, daß die Anzeigen von Geschwindigkeitsmesser und Wegstreckenzähler innerhalb der zulässigen Toleranzen liegen. Sofern eine Angleichung durchgeführt wird, ist dies bei der Beurteilung weiterer Rad/Reifen-Kombinationen in den Fahrzeugpapieren zu berücksichtigen.
- 5DA) Die Verwendung dieser Reifengröße ist nur zulässig an Fahrzeugausführungen bis zu einer zulässigen Achslast von 900kg.
- 631) Die Eignung von "ZR"-Reifen ist durch eine Bestätigung des Reifenherstellers über die ausreichende Tragfähigkeit der Reifengröße sicherzustellen. Es wird empfohlen den Nachweis der Eignung bei den Fahrzeugpapieren mitzuführen.
- 637) Es ist eine Bestätigung des Reifenherstellers über die ausreichende Tragfähigkeit der Reifengröße erforderlich. Es wird empfohlen den Nachweis der Eignung bei den Fahrzeugpapieren mitzuführen.
- 66V) Sofern Reifen der Größe 225/35 R 17 auf der Felge 7 J x 17 verwendet werden, ist eine Freigabe des Reifenherstellers erforderlich, es wird empfohlen den Nachweis der Eignung bei den Fahrzeugpapieren mitzuführen. Alle an ein und derselben Achse montierten Reifen müssen vom gleichen Reifentyp sein.

**Gutachten 366-0005-14-WIRD
zur Erteilung der ABE 49800**

ANLAGE: 17 VW
Hersteller: Momo S.r.l.

Radtyp: 617
Stand: 14.01.2014



Seite: 6 von 6

- 71K) Zum Auswuchten der Sonderräder dürfen an der Felgenaußenseite nur Klebegewichte unterhalb des Tiefbetts angebracht werden.
- 721) Es ist nur die Verwendung von Gummiventilen oder Metallschraubventilen mit Überwurfmutter von außen, die weitgehend den Normen (DIN, E.T.R.T.O. bzw. Tire and Rim) entsprechen und die für einen Ventilloch-Nenn Durchmesser von 11,3 mm geeignet sind, zulässig.
Das Ventil darf nicht über den Felgenrand hinausragen. Es sind die Montagehinweise des Ventilherstellers zu beachten.
- 725) Bei Fahrzeugen mit einer bauartbedingten Höchstgeschwindigkeit über 210 km/h sind nur Metallschraubventile zulässig. Es sind die Montagehinweise des Ventilherstellers zu beachten.
- 73C) Es ist nur die Verwendung von schlauchlosen Reifen zulässig.
- 74A) Es dürfen nur die vom Radhersteller mitzuliefernden Radbefestigungsteile verwendet werden, dabei ist die Gewindegröße der serienmäßigen Befestigungsteile zu beachten. Bei Verwendung von Radschrauben, ist die, in der Anlage zum Gutachten, dem Fahrzeug zugeordnete Schaftlänge zu beachten.
- 74P) Radausführungen mit Zentrierring im Mittenloch sind nur zulässig, wenn die im Gutachten beschriebenen Zentrierringe verwendet werden.
- SC4) Die Verwendung dieser Rad/Reifenkombination hat Einfluß auf den Kraftstoffverbrauch. Bei Fahrzeugausführungen, die in den Fahrzeugpapieren unter Ziff. 14: ;3L bzw. 5L (z. B. EURO 3;5L, EURO 4;5L usw.) / Schlüssel-Nr. zu Ziff. 14.1: (z. B. 0445, 0463 usw.) beschrieben sind, ist eine unverzügliche Berichtigung nach §27 Abs. 1a StVZO der Fahrzeugpapiere unter Ziff. 14: (z. B. EURO 3, EURO 4 usw.) / Schlüssel-Nr. zu Ziff. 14.1: (z. B. 0462) durchzuführen.
- VCW) Die Verwendung der Sonderräder ist an Fahrzeugausführungen mit innenbelüfteten Bremsscheiben (Durchmesser 255 bzw. 256 bzw. 257mm) an der Vorderachse nicht zulässig.

**Gutachten 366-0005-14-WIRD
zur Erteilung der ABE 49800**

ANLAGE: 18 SEAT
Hersteller: Momo S.r.l.

Radtyp: 617
Stand: 14.01.2014



Fahrzeughersteller : SEAT

Raddaten:

Radgröße nach Norm : 7 J X 17 H2 Einpreßtiefe (mm) : 35
Lochkreis (mm)/Lochzahl : 100/5 Zentrierart : Mittenzentrierung

Technische Daten, Kurzfassung

Ausführung	Ausführungsbezeichnung		Mitteln- och (mm)	Zentrierring- werkstoff	zul. Rad- last (kg)	zul. Abroll- umf. (mm)	gültig ab Fertig- datum
	Kennzeichnung Rad	Kennzeichnung Zentrierring					
D6 100535571	PCD 100	Ø72.2/Ø57.1	57,1	Kunststoff	650	2000	12/13

Im Fahrzeug verbaute sicherheits- und/oder umweltrelevante Fahrzeugsysteme (z. B. Reifendruckkontrollsysteme) müssen nach Anbau der Sonderräder funktionsfähig bleiben bzw. entsprechend ersetzt werden.

Verwendungsbereich/Fz-Hersteller : SEAT

Befestigungsteile : Kegelbundschrauben M14x1,5, Schaftl. 28 mm, Kegelw. 60 Grad
Anzugsmoment der Befestigungsteile : 120 Nm

Verkaufsbezeichnung: **IBIZA**

Fahrzeugtyp	Betriebserlaubnis	kW	Reifen	Auflagen zu Reifen	Auflagen
6J 6JN	e9*2001/116*0067*.. e9*2007/46*0001*..	44 - 77	205/40R17 80	11A; 24M; 5DA; 51J	Nicht Fz mit "SeatSport"Bremse; Schrägheck; Frontantrieb; 10B; 11B; 11G; 11H; 12A; 51A; 71K; 721; 725; 73C; 74A; 74P; VCW
			215/40R17 83	11A; 24J; 24M	
			205/40R17 84	11A; 24M; 51J	
			215/40R17 215/40R17 87	11A; 24J; 24M; 51G 11A; 24J; 24M	
6J	e9*2001/116*0067*..	44 - 77	195/40R17 81	5DV	Kombi; Frontantrieb; 10B; 11B; 11G; 11H; 12A; 51A; 71K; 721; 725; 729; 73C; 74A; 74P; VCW
			195/45R17 85		
			205/40R17 84		
			205/45R17 84		
			215/35R17 83 215/40R17 87	11A; 245 11A; 245	

Verkaufsbezeichnung: **IBIZA,CORDOBA**

Fahrzeugtyp	Betriebserlaubnis	kW	Reifen	Auflagen zu Reifen	Auflagen
6L	e9*2001/116*0041*.. e9*98/14*0041*..	44 - 77	205/40R17 80	11A; 24J; 24M; 5DA	IBIZA; CORDOBA; Nicht Fz mit "SeatSport"Bremse; 10B; 11B; 11G; 11H; 12A; 51A; 71K; 721; 725; 73C; 74A; 74P; 916; VCW
			205/40R17 84	11A; 24J; 24M	
			215/35R17 83W	11A; 24J; 24M	

**Gutachten 366-0005-14-WIRD
zur Erteilung der ABE 49800**

ANLAGE: 18 SEAT
Hersteller: Momo S.r.l.

Radtyp: 617
Stand: 14.01.2014



Seite: 2 von 5

Verkaufsbezeichnung: **SEAT TOLEDO/LEON**

Fahrzeugtyp	Betriebserlaubnis	kW	Reifen	Auflagen zu Reifen	Auflagen
1M	e9*97/27*0026*.. e9*98/14*0026*..	50 - 132	205/50R17-89	11A; 22B; 24J; 24M; 367	Limousine; Frontantrieb; 10B; 11B; 11G; 11H; 12A; 51A; 71K; 721; 725; 73C; 74A; 74P
			215/45R17 87	11A; 22B; 24J; 24M	
			225/45R17 90	VEF; 11A; 22B	
1M	e9*98/14*0026*..	110 - 150	205/50R17 89		Limousine; Allradantrieb; 10B; 11B; 11G; 11H; 12A; 51A; 71K; 721; 725; 73C; 74A; 74P
			215/45R17 87		
			225/45R17 90		

Verkaufsbezeichnung: **TOLEDO**

Fahrzeugtyp	Betriebserlaubnis	kW	Reifen	Auflagen zu Reifen	Auflagen
NH	e11*2007/46*0251*..	55 - 90	195/40R17 81	11A; 26P; 5DV	ab e11*2007/46*0251*01; Limousine; 10B; 11B; 11G; 11H; 12A; 51A; 71K; 721; 725; 73C; 74A; 74P
			195/45R17 85	11A; 26P	
			205/40R17 84	11A; 248; 26P	
			205/45R17 84	11A; 248; 26P	
			215/35R17 83	11A; 245; 248; 26B; 27H	
			215/40R17 83	11A; 245; 248; 26B; 27H	

Auflagen

- 10B) Die mindestens erforderlichen Geschwindigkeitsbereiche der zu verwendenden Reifen sind unter Berücksichtigung der Loadindexe, mit Ausnahme der Reifen mit M+S-Profil, den Fahrzeugpapieren zu entnehmen, soweit im Verwendungsbereich keine Abweichungen festgelegt sind.
- 11A) Der vorschriftsmäßige Zustand des Fahrzeuges ist durch einen amtlich anerkannten Sachverständigen oder Prüfer für den Kraftfahrzeugverkehr oder einen Kraftfahrzeugsachverständigen oder einen Angestellten nach Abschnitt 4 der Anlage VIIIb zur StVZO unter Angabe von FAHRZEUGHERSTELLER, FAHRZEUGTYP und FAHRZEUGIDENTIFIZIERUNGSNUMMER auf einem Nachweis entsprechend dem im Beispielkatalog zum §19 StVZO veröffentlichten Muster bescheinigen zu lassen.
- 11B) Wird eine in diesem Gutachten aufgeführte Reifengröße verwendet, die nicht bereits in der Fahrzeuggenehmigung für diesen Fahrzeug-Typ/ -Variante/ -Version bzw. Fahrzeugausführung genannt ist, so sind die Angaben über die Reifengrößen in den Fahrzeugpapieren bei der nächsten Befassung mit den Fahrzeugpapieren durch die Zulassungsstelle unter Vorlage der Allgemeinen Betriebserlaubnis bzw. der Abnahmebestätigung nach §19 Abs. 3 der StVZO berichtigen zu lassen. Diese Berichtigung ist dann nicht erforderlich, wenn die ABE des Sonderrades eine Freistellung von der Pflicht zur Berichtigung der Fahrzeugpapiere enthält.
- 11G) Die Brems-, Lenkungsaggregate und das Fahrwerk mit Ausnahme von Sonder-Fahrwerksfedern müssen, sofern diese durch keine weiteren Auflagen berührt werden, dem Serienstand entsprechen. Für die Sonder-Fahrwerksfedern muß eine Allgemeine Betriebserlaubnis oder ein Teilegutachten vorliegen; gegen die Verwendung der Rad/Reifenkombination dürfen keine technischen Bedenken bestehen. Wird gleichzeitig mit dem Anbau der Sonderräder eine Fahrwerksänderung vorgenommen, so ist diese und ihre Auswirkung auf den Anbau der Sonderräder gesondert zu beurteilen.
- 11H) Wird das serienmäßige Ersatzrad verwendet, soll mit mäßiger Geschwindigkeit und nicht länger als erforderlich gefahren werden. Hierbei müssen die serienmäßigen Befestigungsteile verwendet werden. Bei Fahrzeugausführungen mit Allradantrieb ist bei Verwendung des Ersatzrades darauf zu achten, daß nur Reifen mit gleich großem Abrollumfang zulässig sind.
- 12A) Die Verwendung von Schneeketten ist nicht möglich, es sei denn, dass für den hier aufgeführten Fahrzeugtyp eine weitere Umrüstmöglichkeit im Gutachten aufgeführt ist.

- Für diese Umrüstung mit der Einschränkung in Spalte Auflagen "Reifen mit Schneeketten" sind die dort aufgeführten Auflagen und Hinweise zu beachten.
- 22B) Durch Anlegen der hinteren Radhausausschnittkanten und Kunststoffinnenkotflügel über die gesamte Radhausausschnittkantenlänge ist die Freigängigkeit der Rad/Reifen-Kombination herzustellen.
- 245) Die Radabdeckung an Achse 1 ist durch Ausstellen der Frontschürze und des Kotflügels oder durch Anbau von dauerhaft befestigten Karosserieteilen im Bereich 30 Grad vor der Radmitte herzustellen. Je nach Rüstzustand des Fahrzeuges (z. B. Fahrzeugtieferlegung, Radabdeckungsverbreiterung, usw.) kann es möglich sein, dass die Radabdeckung ausreichend ist. Die gesamte Breite der Rad/Reifenkombination muss, unter Beachtung des maximal möglichen Betriebsmaßes des Reifens (1,04 fache der Nennbreite des Reifens), im oben genannten Bereich abgedeckt sein.
- 248) Die Radabdeckung an Achse 2 ist durch Ausstellen der Heckschürze und des Kotflügels oder durch Anbau von dauerhaft befestigten Karosserieteilen im Bereich 50 Grad hinter der Radmitte herzustellen. Je nach Rüstzustand des Fahrzeuges (z. B. Fahrzeugtieferlegung, Radabdeckungsverbreiterung, usw.) kann es möglich sein, dass die Radabdeckung ausreichend ist. Die gesamte Breite der Rad/Reifenkombination muss, unter Beachtung des maximal möglichen Betriebsmaßes des Reifens (1,04 fache der Nennbreite des Reifens), im oben genannten Bereich abgedeckt sein.
- 24J) Die Radabdeckung an Achse 1 ist durch Ausstellen der Frontschürze und des Kotflügels oder durch Anbau von dauerhaft befestigten Karosserieteilen im Bereich 30 Grad vor der Radmitte und 50 Grad hinter der Radmitte herzustellen. Je nach Rüstzustand des Fahrzeuges (z. B. Fahrzeugtieferlegung, Radabdeckungsverbreiterung, usw.) kann es möglich sein, dass die Radabdeckung ausreichend ist. Die gesamte Breite der Rad/Reifenkombination muss, unter Beachtung des maximal möglichen Betriebsmaßes des Reifens (1,04 fache der Nennbreite des Reifens), im oben genannten Bereich abgedeckt sein.
- 24M) Die Radabdeckung an Achse 2 ist durch Ausstellen der Heckschürze und des Kotflügels oder durch Anbau von dauerhaft befestigten Karosserieteilen im Bereich 30 Grad vor der Radmitte und 50 Grad hinter der Radmitte herzustellen. Je nach Rüstzustand des Fahrzeuges (z. B. Fahrzeugtieferlegung, Radabdeckungsverbreiterung, usw.) kann es möglich sein, dass die Radabdeckung ausreichend ist. Die gesamte Breite der Rad/Reifenkombination muss, unter Beachtung des maximal möglichen Betriebsmaßes des Reifens (1,04 fache der Nennbreite des Reifens), im oben genannten Bereich abgedeckt sein.
- 26B) Durch Anlegen der vorderen Radhausausschnittkanten und Kunststoffinnenkotflügel ist die Freigängigkeit der Rad/Reifen-Kombination herzustellen. Die genauen Maße / Bereiche sind dem beigefügten Anhang / Hinweisblatt "Nacharbeitsprofile Fahrzeug" am Ende dieser Anlage zu entnehmen.
- 26P) Durch Anlegen der vorderen Radhausausschnittkanten und Kunststoffinnenkotflügel ist die Freigängigkeit der Rad/Reifen-Kombination unter Berücksichtigung der maximal zulässigen Betriebsbreite nach ETRTO bzw. WdK (1,04 fache Nennbreite des Reifens) herzustellen. Die genauen Maße / Bereiche sind dem beigefügten Anhang / Hinweisblatt "Nacharbeitsprofile Fahrzeug" am Ende dieser Anlage zu entnehmen.
- 27H) Durch Aufweiten bzw. Ausstellen der hinteren Radhäuser ist die Freigängigkeit der Rad/Reifen-Kombination unter Berücksichtigung der maximal zulässigen Betriebsbreite nach ETRTO bzw. WdK (1,04 fache Nennbreite des Reifens) herzustellen. Die genauen Maße / Bereiche sind dem beigefügten Anhang / Hinweisblatt "Nacharbeitsprofile Fahrzeug" am Ende dieser Anlage zu entnehmen.
- 367) Durch Begrenzen des Lenkeinschlages oder durch Nacharbeit der vorderen Radhäuser im Bereich der Radinnenseite ist eine ausreichende Freigängigkeit der Rad/Reifen-Kombination herzustellen.
- 51A) Der vom Fahrzeughersteller (siehe Betriebsanleitung oder Reifenfülldruckhinweis am Fahrzeug) bzw. Reifenhersteller vorgeschriebene Reifenfülldruck ist zu beachten.
Die Verwendung von Reifen mit Notlaufeigenschaften ist laut Hersteller nur mit Reifenfülldrucküberwachungssystem zulässig.
- 51G) Die Verwendung dieser Rad/Reifen-Kombination ist nur zulässig, wenn dieser Reifen in den Fahrzeugpapieren bereits serienmäßig eingetragen oder vom Fahrzeughersteller, s. Auszug aus der EG-Genehmigung des Fahrzeuges (EG-Übereinstimmungsbescheinigung), freigegeben ist. Der

Gutachten 366-0005-14-WIRD zur Erteilung der ABE 49800

ANLAGE: 18 SEAT
Hersteller: Momo S.r.l.

Radtyp: 617
Stand: 14.01.2014



Seite: 4 von 5

- Loadindex, das Geschwindigkeitssymbol, die M+S-Kennzeichnung, die Reifenfabrikate der Fahrzeugpapiere, die Hinweise und die Empfehlungen des Fahrzeugherstellers sind bei Verwendung dieser Reifengröße zu beachten.
- 51J) Die Verwendung dieser Reifengröße ist nur zulässig, wenn die Reifennennbreite, der in den Fahrzeugpapieren serienmäßig eingetragenen Mindestreifengröße, nicht unterschritten wird.
- 5DA) Die Verwendung dieser Reifengröße ist nur zulässig an Fahrzeugausführungen bis zu einer zulässigen Achslast von 900kg.
- 5DV) Die Verwendung dieser Reifengröße ist nur zulässig an Fahrzeugausführungen bis zu einer zulässigen Achslast von 924kg.
- 71K) Zum Auswuchten der Sonderräder dürfen an der Felgenaußenseite nur Klebegewichte unterhalb des Tiefbetts angebracht werden.
- 721) Es ist nur die Verwendung von Gummiventilen oder Metallschraubventilen mit Überwurfmutter von außen, die weitgehend den Normen (DIN, E.T.R.T.O. bzw. Tire and Rim) entsprechen und die für einen Ventilloch-Nenn Durchmesser von 11,3 mm geeignet sind, zulässig.
Das Ventil darf nicht über den Felgenrand hinausragen. Es sind die Montagehinweise des Ventilherstellers zu beachten.
- 725) Bei Fahrzeugen mit einer bauartbedingten Höchstgeschwindigkeit über 210 km/h sind nur Metallschraubventile zulässig. Es sind die Montagehinweise des Ventilherstellers zu beachten.
- 729) Bei Fahrzeugen mit serienmäßigem Reifenfülldruckkontrollsystem mit Druckmesssensor am Rad kann das serienmäßige System verwendet werden, wenn beim Einbau in Sonderräder die Hinweise des Fahrzeugherstellers bzw. des Systemherstellers und bei nachgerüsteten Reifenfülldrucksensoren die Einbauanleitung des Teileherstellers beachtet werden.
- 73C) Es ist nur die Verwendung von schlauchlosen Reifen zulässig.
- 74A) Es dürfen nur die vom Radhersteller mitzuliefernden Radbefestigungsteile verwendet werden, dabei ist die Gewindegröße der serienmäßigen Befestigungsteile zu beachten. Bei Verwendung von Radschrauben, ist die, in der Anlage zum Gutachten, dem Fahrzeug zugeordnete Schaftlänge zu beachten.
- 74P) Radausführungen mit Zentrierring im Mittenloch sind nur zulässig, wenn die im Gutachten beschriebenen Zentrierringe verwendet werden.
- 916) An Fahrzeugausführungen, die unter Ziff.14 im Zulassungsbescheinigung Teil 1 und Teil 2 als 3-Liter bzw. 5-Liter-Auto beschrieben und somit steuerbegünstigt sind, sind nur die Serienreifengrößen zulässig. Falls bei den Angaben unter Ziff.14 die Bezeichnung 3L bzw. 5L gestrichen werden kann, ist auch die Verwendung von nicht serienmäßigen Rad/Reifen-Kombinationen, die im Gutachten genannt werden, zulässig. Es ist eine unverzügliche Berichtigung nach §13 Abs. 1 FZV (Fahrzeug-Zulassungsverordnung) der Fahrzeugpapiere durchzuführen.
- VCW) Die Verwendung der Sonderräder ist an Fahrzeugausführungen mit innenbelüfteten Bremsscheiben (Durchmesser 255 bzw. 256 bzw. 257mm) an der Vorderachse nicht zulässig.
- VEF) An den vorderen und hinteren Radhäusern ist die ausreichende Radabdeckung durch geeignete Maßnahmen wieder herzustellen, bei Fahrzeugen mit GTI-Fahrwerk, serienmäßigem Sportfahrwerk mit einer Tieferlegung von 20 mm oder geänderten Federn bei einer Tieferlegung von mindestens 20 mm ist die Radabdeckung ausreichend. Durch Begrenzen des Lenkeinschlages oder durch Nacharbeit der vorderen Radhäuser im Bereich der Radinnenseite ist eine ausreichende Freigängigkeit der Rad/Reifen-Kombination herzustellen.

Nacharbeitsprofile Fahrzeug

Fahrzeug:

Hersteller: SEAT
Fahrzeugtyp: NH
Genehm.Nr.: e11*2007/46*0251*..
Handelsbez.: TOLEDO

Variante(n): Limousine

Nacharbeit Radhausausschnittkantenbereich:

Auflagen	Nacharbeit im Bereich		Achse
	von [mm]	bis [mm]	
26P	x = 335	y = 370	VA
26B	x = 385	y = 400	VA

Aufweiten Radhausausschnittkantenbereich:

Auflagen	Im Bereich		Aufweiten um [mm]	Achse
	von [mm]	bis [mm]		
26J	x = 385	y = 400	30	VA
27F	x = 290	y = 285	30	HA
26N	x = 385	y = 400	8	VA
27H	x = 290	y = 285	8	HA

**Gutachten 366-0005-14-WIRD
zur Erteilung der ABE 49800**

ANLAGE: 19 JAGUAR
Hersteller: Momo S.r.l.

Radtyp: 617
Stand: 14.01.2014



Seite: 1 von 3

Fahrzeughersteller : JAGUAR

Raddaten:

Radgröße nach Norm : 7 J X 17 H2 Einpreßtiefe (mm) : 40
Lochkreis (mm)/Lochzahl : 108/5 Zentrierart : Mittenzentrierung

Technische Daten, Kurzfassung

Ausführung	Ausführungsbezeichnung		Mitteln- och (mm)	Zentrierring- werkstoff	zul. Rad- last (kg)	zul. Abroll- umf. (mm)	gültig ab Fertig- datum
	Kennzeichnung Rad	Kennzeichnung Zentrierring					
D8 108540634	PCD 108	Ø72.2/Ø63.4	63,4	Kunststoff	650	2150	12/13

Im Fahrzeug verbaute sicherheits- und/oder umweltrelevante Fahrzeugsysteme (z. B. Reifendruckkontrollsysteme) müssen nach Anbau der Sonderräder funktionsfähig bleiben bzw. entsprechend ersetzt werden.

Verwendungsbereich/Fz-Hersteller : JAGUAR

Befestigungsteile : Kegelnutmuttern M12x1,5, Kegelnut. 60 Grad

Anzugsmoment der Befestigungsteile : 120 Nm

Verkaufsbezeichnung: **JAGUAR X-TYPE**

Fahrzeugtyp	Betriebserlaubnis	kW	Reifen	Auflagen zu Reifen	Auflagen
CF1	e11*98/14*0176*..	96 - 115	205/50R17	11A; 21B; 22B; 22G; 51G; 51J	erhöhtes Anzugsmoment 120 Nm; Kombi; 10B; 11B; 11G; 11H; 12A; 51A; 71K; 721; 725; 73C; 74A; 74H; 74P; 740
		96 - 170	225/45R17	11A; 21B; 22B; 22G; 51G	
CF1	e11*98/14*0176*..	96 - 115	205/50R17	11A; 21B; 22B; 22G; 24M; 51G; 51J	erhöhtes Anzugsmoment 120 Nm; Limousine; 10B; 11B; 11G; 11H; 12A; 51A; 71K; 721; 725; 73C; 74A; 74H; 74P; 740
		96 - 170	225/45R17	11A; 21B; 22B; 22G; 24M; 51G	

Auflagen

- 10B) Die mindestens erforderlichen Geschwindigkeitsbereiche der zu verwendenden Reifen sind unter Berücksichtigung der Loadindexe, mit Ausnahme der Reifen mit M+S-Profil, den Fahrzeugpapieren zu entnehmen, soweit im Verwendungsbereich keine Abweichungen festgelegt sind.
- 11A) Der vorschriftsmäßige Zustand des Fahrzeuges ist durch einen amtlich anerkannten Sachverständigen oder Prüfer für den Kraftfahrzeugverkehr oder einen Kraftfahrzeugsachverständigen oder einen Angestellten nach Abschnitt 4 der Anlage VIIIb zur StVZO unter Angabe von FAHRZEUGHERSTELLER, FAHRZEUGTYP und FAHRZEUGIDENTIFIZIERUNGSNUMMER auf einem Nachweis entsprechend dem im Beispielkatalog zum §19 StVZO veröffentlichten Muster bescheinigen zu lassen.
- 11B) Wird eine in diesem Gutachten aufgeführte Reifengröße verwendet, die nicht bereits in der Fahrzeuggenehmigung für diesen Fahrzeug-Typ/ -Variante/ -Version bzw. Fahrzeugausführung genannt ist, so sind die Angaben über die Reifengrößen in den Fahrzeugpapieren bei der nächsten Befassung mit den Fahrzeugpapieren durch die Zulassungsstelle unter Vorlage der Allgemeinen Betriebserlaubnis bzw. der Abnahmebestätigung nach §19 Abs. 3 der StVZO berichtigen zu lassen. Diese Berichtigung ist

Gutachten 366-0005-14-WIRD zur Erteilung der ABE 49800

ANLAGE: 19 JAGUAR
Hersteller: Momo S.r.l.

Radtyp: 617
Stand: 14.01.2014



Seite: 2 von 3

- dann nicht erforderlich, wenn die ABE des Sonderrades eine Freistellung von der Pflicht zur Berichtigung der Fahrzeugpapiere enthält.
- 11G) Die Brems-, Lenkungsaggregate und das Fahrwerk mit Ausnahme von Sonder-Fahrwerksfedern müssen, sofern diese durch keine weiteren Auflagen berührt werden, dem Serienstand entsprechen. Für die Sonder-Fahrwerksfedern muß eine Allgemeine Betriebserlaubnis oder ein Teilegutachten vorliegen; gegen die Verwendung der Rad/Reifenkombination dürfen keine technischen Bedenken bestehen. Wird gleichzeitig mit dem Anbau der Sonderräder eine Fahrwerksänderung vorgenommen, so ist diese und ihre Auswirkung auf den Anbau der Sonderräder gesondert zu beurteilen.
- 11H) Wird das serienmäßige Ersatzrad verwendet, soll mit mäßiger Geschwindigkeit und nicht länger als erforderlich gefahren werden. Hierbei müssen die serienmäßigen Befestigungsteile verwendet werden. Bei Fahrzeugausführungen mit Allradantrieb ist bei Verwendung des Ersatzrades darauf zu achten, daß nur Reifen mit gleich großem Abrollumfang zulässig sind.
- 12A) Die Verwendung von Schneeketten ist nicht möglich, es sei denn, dass für den hier aufgeführten Fahrzeugtyp eine weitere Umrüstmöglichkeit im Gutachten aufgeführt ist. Für diese Umrüstung mit der Einschränkung in Spalte Auflagen "Reifen mit Schneeketten" sind die dort aufgeführten Auflagen und Hinweise zu beachten.
- 21B) Durch Anlegen der vorderen Radhausausschnittkanten und Kunststoffinnenkotflügel über die gesamte Radhausausschnittkantenlänge ist die Freigängigkeit der Rad/Reifen-Kombination herzustellen.
- 22B) Durch Anlegen der hinteren Radhausausschnittkanten und Kunststoffinnenkotflügel über die gesamte Radhausausschnittkantenlänge ist die Freigängigkeit der Rad/Reifen-Kombination herzustellen.
- 22G) Durch Nacharbeit der hinteren Radhäuser im Bereich der Reifenlauffläche ist eine ausreichende Freigängigkeit der Rad/Reifen-Kombination herzustellen.
- 24M) Die Radabdeckung an Achse 2 ist durch Ausstellen der Heckschürze und des Kotflügels oder durch Anbau von dauerhaft befestigten Karosserieteilen im Bereich 30 Grad vor der Radmitte und 50 Grad hinter der Radmitte herzustellen. Je nach Rüstzustand des Fahrzeuges (z. B. Fahrzeugtieferlegung, Radabdeckungsverbreiterung, usw.) kann es möglich sein, dass die Radabdeckung ausreichend ist. Die gesamte Breite der Rad/Reifenkombination muss, unter Beachtung des maximal möglichen Betriebsmaßes des Reifens (1,04 fache der Nennbreite des Reifens), im oben genannten Bereich abgedeckt sein.
- 51A) Der vom Fahrzeughersteller (siehe Betriebsanleitung oder Reifenfülldruckhinweis am Fahrzeug) bzw. Reifenhersteller vorgeschriebene Reifenfülldruck ist zu beachten.
Die Verwendung von Reifen mit Notlaufeigenschaften ist laut Hersteller nur mit Reifenfülldrucküberwachungssystem zulässig.
- 51G) Die Verwendung dieser Rad/Reifen-Kombination ist nur zulässig, wenn dieser Reifen in den Fahrzeugpapieren bereits serienmäßig eingetragen oder vom Fahrzeughersteller, s. Auszug aus der EG-Genehmigung des Fahrzeuges (EG-Übereinstimmungsbescheinigung), freigegeben ist. Der Loadindex, das Geschwindigkeitssymbol, die M+S-Kennzeichnung, die Reifenfabrikate der Fahrzeugpapiere, die Hinweise und die Empfehlungen des Fahrzeugherstellers sind bei Verwendung dieser Reifengröße zu beachten.
- 51J) Die Verwendung dieser Reifengröße ist nur zulässig, wenn die Reifennennbreite, der in den Fahrzeugpapieren serienmäßig eingetragenen Mindestreifengröße, nicht unterschritten wird.
- 71K) Zum Auswuchten der Sonderräder dürfen an der Felgenaußenseite nur Klebegewichte unterhalb des Tiefbetts angebracht werden.
- 721) Es ist nur die Verwendung von Gummiventilen oder Metallschraubventilen mit Überwurfmutter von außen, die weitgehend den Normen (DIN, E.T.R.T.O. bzw. Tire and Rim) entsprechen und die für einen Ventilloch-Nenn Durchmesser von 11,3 mm geeignet sind, zulässig.
Das Ventil darf nicht über den Felgenrand hinausragen. Es sind die Montagehinweise des Ventilherstellers zu beachten.

**Gutachten 366-0005-14-WIRD
zur Erteilung der ABE 49800**

ANLAGE: 19 JAGUAR
Hersteller: Momo S.r.l.

Radtyp: 617
Stand: 14.01.2014



Seite: 3 von 3

- 725) Bei Fahrzeugen mit einer bauartbedingten Höchstgeschwindigkeit über 210 km/h sind nur Metallschraubventile zulässig. Es sind die Montagehinweise des Ventilherstellers zu beachten.
- 73C) Es ist nur die Verwendung von schlauchlosen Reifen zulässig.
- 740) Der Festsitz der Radbefestigungsteile und der Räder ist nur sichergestellt, wenn Sie die u. g. Hinweise befolgen:
1. Schrauben Sie bei der Radmontage alle Radbefestigungsteile gleichmäßig mit der Hand ein.
 2. Ziehen Sie die Radschrauben über Kreuz an.
 3. Lassen Sie das Fahrzeug auf den Boden ab und ziehen Sie über Kreuz alle Radbefestigungsteile mit dem vorgeschriebenen erhöhten Anzugsdrehmoment fest.
 4. Nach einer Fahrstrecke von ca. 50 km ist das Anzugsdrehmoment der Radbefestigungsteile zu überprüfen.
 5. Nach einer Fahrstrecke von ca. 200 km ist das Anzugsdrehmoment der Radbefestigungsteile nochmals zu überprüfen.
- 74A) Es dürfen nur die vom Radhersteller mitzuliefernden Radbefestigungsteile verwendet werden, dabei ist die Gewindegröße der serienmäßigen Befestigungsteile zu beachten. Bei Verwendung von Radschrauben, ist die, in der Anlage zum Gutachten, dem Fahrzeug zugeordnete Schaftlänge zu beachten.
- 74H) Vor Montage der Sonderräder sind eventuell vorhandene Zentrierstifte, Befestigungsschrauben oder Sicherungsringe an den Anschlussflanschen des Fahrzeugs zu entfernen.
- 74P) Radausführungen mit Zentrierring im Mittenloch sind nur zulässig, wenn die im Gutachten beschriebenen Zentrierringe verwendet werden.

**Gutachten 366-0005-14-WIRD
zur Erteilung der ABE 49800**

ANLAGE: 20 FORD
Hersteller: Momo S.r.l.

Radtyp: 617
Stand: 14.01.2014



Seite: 1 von 9

Fahrzeughersteller : FORD

Raddaten:

Radgröße nach Norm : 7 J X 17 H2 Einpreßtiefe (mm) : 40
Lochkreis (mm)/Lochzahl : 108/5 Zentrierart : Mittenzentrierung

Technische Daten, Kurzfassung

Ausführung	Ausführungsbezeichnung		Mitteln- och (mm)	Zentrierring- werkstoff	zul. Rad- last (kg)	zul. Abroll umf. (mm)	gültig ab Fertig datum
	Kennzeichnung Rad	Kennzeichnung Zentrierring					
D8 108540634	PCD 108	Ø72.2/Ø63.4	63,4	Kunststoff	650	2150	12/13

Im Fahrzeug verbaute sicherheits- und/oder umweltrelevante Fahrzeugsysteme (z. B. Reifendruckkontrollsysteme) müssen nach Anbau der Sonderräder funktionsfähig bleiben bzw. entsprechend ersetzt werden.

Verwendungsbereich/Fz-Hersteller : FORD

Befestigungsteile : Kegelbundmuttern M12x1,5, Kegelw. 60 Grad
Anzugsmoment der Befestigungsteile : 100 Nm für Typ : BWY; B4Y; B5Y
135 Nm für Typ : DA3 erhoehet; DB3 erhoehet; DM2 erhoehet; DXA erhoehet; DXA-LPG erhoehet; DYB erhoehet; DYB-LPG erhoehet
140 Nm für Typ : BA7

Verkaufsbezeichnung: **FOCUS**

Fahrzeugtyp	Betriebserlaubnis	kW	Reifen	Auflagen zu Reifen	Auflagen
DA3	e13*2001/116*0144*..	166	205/50R17 89	52J	erhöhtes Anzugsmoment 135 Nm; Nur Ford Focus ST; Schrägheck; 10B; 11B; 11G; 11H; 12A; 51A; 71K; 721; 725; 73C; 74A; 74H; 74P; 76Z
			215/45R17 91	52J	
			225/45R17 90	52J	
DA3	e13*2001/116*0144*..	59 - 107	205/50R17 89	11A; 24J	erhöhtes Anzugsmoment 135 Nm; Kombi; 10B; 11B; 11G; 11H; 12A; 51A; 71K; 721; 725; 73C; 74A; 74H; 74P
			215/45R17 87W		
			225/45R17 90	11A; 24J	
DA3	e13*2001/116*0144*..	59 - 107	205/50R17 89	11A; 24J; 24M	erhöhtes Anzugsmoment 135 Nm; Schrägheck; 10B; 11B; 11G; 11H; 12A; 51A; 71K; 721; 725; 73C; 74A; 74H; 74P
			215/45R17 87		
			225/45R17 90	11A; 24J; 24M	

**Gutachten 366-0005-14-WIRD
zur Erteilung der ABE 49800**

ANLAGE: 20 FORD
Hersteller: Momo S.r.l.

Radtyp: 617
Stand: 14.01.2014



Seite: 2 von 9

Verkaufsbezeichnung: **FOCUS**

Fahrzeugtyp	Betriebserlaubnis	kW	Reifen	Auflagen zu Reifen	Auflagen
DB3	e13*2001/116*0157*..	74 - 107	205/50R17 89	11A; 24M	erhöhtes Anzugsmoment 135 Nm; Ford Focus Coupe-Cabriolet; 10B; 11B; 11G; 11H; 12A; 51A; 71K; 721; 725; 73C; 74A; 74H; 74P; 76R
			215/45R17 88	5EN	
			225/45R17 91	11A; 24M	
DB3	e13*2001/116*0157*..	59 - 107	205/50R17 89	11A; 24J; 24M	erhöhtes Anzugsmoment 135 Nm; Stufenheck; 10B; 11B; 11G; 11H; 12A; 51A; 71K; 721; 725; 73C; 74A; 74H; 74P
			215/45R17 87		
			225/45R17 90	11A; 24J; 24M	
DYB	e13*2007/46*1138*..	63 - 134	215/50R17 91	11A; 245	erhöhtes Anzugsmoment 135 Nm; Kombi; Schrägheck; Frontantrieb; 10B; 11B; 11G; 11H; 12A; 51A; 71K; 721; 725; 729; 73C; 74A; 74H; 74P; 76S
			225/45R17 91		
			225/50R17 94	11A; 245; 248; 26P	

Verkaufsbezeichnung: **FOCUS STH, FOCUS TURNIER**

Fahrzeugtyp	Betriebserlaubnis	kW	Reifen	Auflagen zu Reifen	Auflagen
DYB-LPG	e13*2007/46*1289*..	63 - 134	215/50R17 91	11A; 245	erhöhtes Anzugsmoment 135 Nm; Kombi; Schrägheck; Frontantrieb; 10B; 11B; 11G; 11H; 12A; 51A; 71K; 721; 725; 729; 73C; 74A; 74H; 74P; 76S
			225/45R17 91		
			225/50R17 94	11A; 245; 248; 26P	

Verkaufsbezeichnung: **FORD C-MAX**

Fahrzeugtyp	Betriebserlaubnis	kW	Reifen	Auflagen zu Reifen	Auflagen
DM2	e13*2001/116*0109*..	66 - 107	205/50R17 89	11A; 24J; 24M	erhöhtes Anzugsmoment 135 Nm; Nur C-MAX; Frontantrieb; 10B; 11B; 11G; 11H; 12A; 51A; 71K; 721; 725; 729; 73C; 74A; 74H; 74P
			215/45R17 87		
			225/45R17 90	11A; 24J; 24M	

**Gutachten 366-0005-14-WIRD
zur Erteilung der ABE 49800**

ANLAGE: 20 FORD
Hersteller: Momo S.r.l.

Radtyp: 617
Stand: 14.01.2014



Seite: 3 von 9

Verkaufsbezeichnung: **FORD C-MAX / KUGA**

Fahrzeugtyp	Betriebserlaubnis	kW	Reifen	Auflagen zu Reifen	Auflagen
DM2	e13*2001/116*0109*..	85 - 134	215/60R17 96	51J	erhöhtes Anzugsmoment 135 Nm; Nur Kuga ab Modeljahr 2013; Allradantrieb; Frontantrieb; 10B; 11B; 11G; 11H; 12A; 51A; 71K; 721; 725; 73C; 74A; 74H; 74P; 76S
			225/55R17 97	51J	
			225/60R17 99	51J	
			235/55R17 99	11A; 245; 26P	
			245/50R17 99	11A; 24J; 248	
			255/50R17 101	11A; 24J; 248; 26P	
DM2	e13*2001/116*0109*..	100 - 147	235/55R17 99	11A; 24J	erhöhtes Anzugsmoment 135 Nm; Nur Kuga bis Modeljahr 2012; Allradantrieb; Frontantrieb; 10B; 11B; 11G; 11H; 12A; 51A; 71K; 721; 725; 729; 73C; 74A; 74H; 74P; 76S
			245/50R17 99	11A; 24J; 24M	
			245/55R17 102	11A; 24J; 24M	

Verkaufsbezeichnung: **FORD MONDEO**

Fahrzeugtyp	Betriebserlaubnis	kW	Reifen	Auflagen zu Reifen	Auflagen	
BA7	e13*2001/116*0249*..	74 - 92	205/50R17 91	51J	Kombi; Frontantrieb; 10B; 11B; 11G; 11H; 12A; 51A; 71K; 721; 725; 73C; 74A; 74H; 74P; 76S; 76T	
			215/45R17 91	51J		
		74 - 107	215/50R17 91	11A; 24M; 51J		12A; 51A; 71K; 721; 725; 73C; 74A; 74H;
			225/45R17 91	51J		
		74 - 176	215/50R17 95	11A; 24M; 51J		74P; 76S; 76T
			225/45R17 91Y	51J		
BA7	e13*2001/116*0249*..	74 - 92	205/50R17 89W	11A; 24M; 5FM; 51J	Stufenheck; Schrägheck; Frontantrieb; 10B; 11B; 11G; 11H; 12A; 51A; 71K; 721; 725; 73C; 74A; 74H; 74P; 76S; 76T	
			215/45R17 91	51J		
		74 - 107	215/50R17 91	11A; 24M; 51J		10B; 11B; 11G; 11H; 12A; 51A; 71K; 721;
			225/45R17 91	11A; 24M; 51J		
		74 - 176	215/50R17 95	11A; 24M; 51J		725; 73C; 74A; 74H; 74P; 76S; 76T
			225/45R17 91Y	11A; 24M; 51J		
BWY	e1*98/14*0156*..	66 - 125	205/50R17 89W	11A; 21B; 24J; 24M; 5FM	Frontantrieb; 10B; 11B; 11G; 11H; 12A; 51A; 71K; 721; 725; 73C; 74A; 74H; 74P	
			66 - 150	205/50R17		11A; 21B; 24J; 24M; 51G
		215/45R17 91		11A; 21B; 24J; 24M		
		225/45R17 90W		11A; 21B; 24C; 24M		
		81 - 125	215/45R17 87W	11A; 21B; 24J; 24M; 5ET		
		B4Y	e1*98/14*0154*..	66 - 107		215/45R17 87
B5Y	e1*98/14*0155*..	66 - 125	205/50R17 89	11A; 24J; 24M; 5FM	12A; 51A; 71K; 721;	
			215/45R17 87W	11A; 24J; 24M; 5ET	725; 73C; 74A; 74H;	
		66 - 150	205/50R17 89W	11A; 24J; 24M; 5FM	74P	
			215/45R17 91	11A; 24J; 24M		
			225/45R17 90	11A; 21B; 22L; 24C; 24M		

**Gutachten 366-0005-14-WIRD
zur Erteilung der ABE 49800**

ANLAGE: 20 FORD
Hersteller: Momo S.r.l.

Radtyp: 617
Stand: 14.01.2014



Seite: 4 von 9

Verkaufsbezeichnung: **Grand C-MAX, C-MAX**

Fahrzeugtyp	Betriebserlaubnis	kW	Reifen	Auflagen zu Reifen	Auflagen
DXA	e13*2007/46*1103*..	70 - 134	215/50R17 95	11A; 245	erhöhtes Anzugsmoment 135 Nm; Nur Grand C-MAX; MPV; Frontantrieb; 10B; 11B; 11G; 11H; 12A; 51A; 71K; 721; 725; 729; 73C; 74A; 74H; 74P; 75I; 76S
			225/45R17 94		
77 - 92	205/50R17 93	51J			
DXA-LPG	e13*2007/46*1288*..	63 - 134	205/50R17 89W	51J	
DXA-LPG	e13*2007/46*1288*..		215/45R17 91		
			215/50R17 91	11A; 245	
			225/45R17 91		

Verkaufsbezeichnung: **Grand C-MAX, C-MAX**

Fahrzeugtyp	Betriebserlaubnis	kW	Reifen	Auflagen zu Reifen	Auflagen
DXA	e13*2007/46*1103*..	70 - 134	215/50R17 95	11A; 245	erhöhtes Anzugsmoment 135 Nm; Nur Grand C-MAX; MPV; Frontantrieb; 10B; 11B; 11G; 11H; 12A; 51A; 71K; 721; 725; 729; 73C; 74A; 74H; 74P; 75I; 76S
			225/45R17 94		
77 - 92	205/50R17 93	51J			
DXA-LPG	e13*2007/46*1288*..	63 - 134	205/50R17 89W	51J	
DXA-LPG	e13*2007/46*1288*..		215/45R17 91		
			215/50R17 91	11A; 245	
			225/45R17 91		

Auflagen

- 10B) Die mindestens erforderlichen Geschwindigkeitsbereiche der zu verwendenden Reifen sind unter Berücksichtigung der Loadindexe, mit Ausnahme der Reifen mit M+S-Profil, den Fahrzeugpapieren zu entnehmen, soweit im Verwendungsbereich keine Abweichungen festgelegt sind.
- 11A) Der vorschriftsmäßige Zustand des Fahrzeuges ist durch einen amtlich anerkannten Sachverständigen oder Prüfer für den Kraftfahrzeugverkehr oder einen Kraftfahrzeugsachverständigen oder einen Angestellten nach Abschnitt 4 der Anlage VIIIb zur StVZO unter Angabe von FAHRZEUGHERSTELLER, FAHRZEUGTYP und FAHRZEUGIDENTIFIZIERUNGSNUMMER auf einem Nachweis entsprechend dem im Beispielkatalog zum §19 StVZO veröffentlichten Muster bescheinigen zu lassen.
- 11B) Wird eine in diesem Gutachten aufgeführte Reifengröße verwendet, die nicht bereits in der Fahrzeuggenehmigung für diesen Fahrzeug-Typ/ -Variante/ -Version bzw. Fahrzeugausführung genannt ist, so sind die Angaben über die Reifengrößen in den Fahrzeugpapieren bei der nächsten Befassung mit den Fahrzeugpapieren durch die Zulassungsstelle unter Vorlage der Allgemeinen Betriebserlaubnis

- bzw. der Abnahmebestätigung nach §19 Abs. 3 der StVZO berichtigen zu lassen. Diese Berichtigung ist dann nicht erforderlich, wenn die ABE des Sonderrades eine Freistellung von der Pflicht zur Berichtigung der Fahrzeugpapiere enthält.
- 11G) Die Brems-, Lenkungsaggregate und das Fahrwerk mit Ausnahme von Sonder-Fahrwerksfedern müssen, sofern diese durch keine weiteren Auflagen berührt werden, dem Serienstand entsprechen. Für die Sonder-Fahrwerksfedern muß eine Allgemeine Betriebserlaubnis oder ein Teilegutachten vorliegen; gegen die Verwendung der Rad/Reifenkombination dürfen keine technischen Bedenken bestehen. Wird gleichzeitig mit dem Anbau der Sonderräder eine Fahrwerksänderung vorgenommen, so ist diese und ihre Auswirkung auf den Anbau der Sonderräder gesondert zu beurteilen.
- 11H) Wird das serienmäßige Ersatzrad verwendet, soll mit mäßiger Geschwindigkeit und nicht länger als erforderlich gefahren werden. Hierbei müssen die serienmäßigen Befestigungsteile verwendet werden. Bei Fahrzeugausführungen mit Allradantrieb ist bei Verwendung des Ersatzrades darauf zu achten, daß nur Reifen mit gleich großem Abrollumfang zulässig sind.
- 12A) Die Verwendung von Schneeketten ist nicht möglich, es sei denn, dass für den hier aufgeführten Fahrzeugtyp eine weitere Umrüstmöglichkeit im Gutachten aufgeführt ist. Für diese Umrüstung mit der Einschränkung in Spalte Auflagen "Reifen mit Schneeketten" sind die dort aufgeführten Auflagen und Hinweise zu beachten.
- 21B) Durch Anlegen der vorderen Radhausausschnittkanten und Kunststoffinnenkotflügel über die gesamte Radhausausschnittkantenlänge ist die Freigängigkeit der Rad/Reifen-Kombination herzustellen.
- 22L) Durch Kürzen bis zum Schraubenkopf und komplettes Umbiegen der Befestigungslasche der Heckschürzenbefestigung ist eine ausreichende Freigängigkeit der Rad/Reifen-Kombination herzustellen.
- 245) Die Radabdeckung an Achse 1 ist durch Ausstellen der Frontschürze und des Kotflügels oder durch Anbau von dauerhaft befestigten Karosserieteilen im Bereich 30 Grad vor der Radmitte herzustellen. Je nach Rüstzustand des Fahrzeuges (z. B. Fahrzeugtieferlegung, Radabdeckungsverbreiterung, usw.) kann es möglich sein, dass die Radabdeckung ausreichend ist. Die gesamte Breite der Rad/Reifenkombination muss, unter Beachtung des maximal möglichen Betriebsmaßes des Reifens (1,04 fache der Nennbreite des Reifens), im oben genannten Bereich abgedeckt sein.
- 248) Die Radabdeckung an Achse 2 ist durch Ausstellen der Heckschürze und des Kotflügels oder durch Anbau von dauerhaft befestigten Karosserieteilen im Bereich 50 Grad hinter der Radmitte herzustellen. Je nach Rüstzustand des Fahrzeuges (z. B. Fahrzeugtieferlegung, Radabdeckungsverbreiterung, usw.) kann es möglich sein, dass die Radabdeckung ausreichend ist. Die gesamte Breite der Rad/Reifenkombination muss, unter Beachtung des maximal möglichen Betriebsmaßes des Reifens (1,04 fache der Nennbreite des Reifens), im oben genannten Bereich abgedeckt sein.
- 24C) Die Radabdeckung an Achse 1 ist durch Ausstellen der Frontschürze und des Kotflügels oder durch Anbau von dauerhaft befestigten Karosserieteilen im Bereich 30 Grad vor der Radmitte und 50 Grad hinter der Radmitte herzustellen. Die gesamte Breite der Rad/Reifenkombination muss, unter Beachtung des maximal möglichen Betriebsmaßes des Reifens (1,04 fache der Nennbreite des Reifens), im oben genannten Bereich abgedeckt sein.
- 24J) Die Radabdeckung an Achse 1 ist durch Ausstellen der Frontschürze und des Kotflügels oder durch Anbau von dauerhaft befestigten Karosserieteilen im Bereich 30 Grad vor der Radmitte und 50 Grad hinter der Radmitte herzustellen. Je nach Rüstzustand des Fahrzeuges (z. B. Fahrzeugtieferlegung, Radabdeckungsverbreiterung, usw.) kann es möglich sein, dass die Radabdeckung ausreichend ist. Die gesamte Breite der Rad/Reifenkombination muss, unter Beachtung des maximal möglichen Betriebsmaßes des Reifens (1,04 fache der Nennbreite des Reifens), im oben genannten Bereich abgedeckt sein.
- 24M) Die Radabdeckung an Achse 2 ist durch Ausstellen der Heckschürze und des Kotflügels oder durch Anbau von dauerhaft befestigten Karosserieteilen im Bereich 30 Grad vor der Radmitte und 50 Grad hinter der Radmitte herzustellen. Je nach Rüstzustand des Fahrzeuges (z. B. Fahrzeugtieferlegung, Radabdeckungsverbreiterung, usw.) kann es möglich sein, dass die Radabdeckung ausreichend ist. Die gesamte Breite der Rad/Reifenkombination muss, unter Beachtung des maximal möglichen

- Betriebsmaßes des Reifens (1,04 fache der Nennbreite des Reifens), im oben genannten Bereich abgedeckt sein.
- 26P) Durch Anlegen der vorderen Radhausausschnittkanten und Kunststoffinnenkotflügel ist die Freigängigkeit der Rad/Reifen-Kombination unter Berücksichtigung der maximal zulässigen Betriebsbreite nach ETRTO bzw. WdK (1,04 fache Nennbreite des Reifens) herzustellen. Die genauen Maße / Bereiche sind dem beigefügten Anhang / Hinweisblatt "Nacharbeitsprofile Fahrzeug" am Ende dieser Anlage zu entnehmen.
- 51A) Der vom Fahrzeughersteller (siehe Betriebsanleitung oder Reifenfülldruckhinweis am Fahrzeug) bzw. Reifenhersteller vorgeschriebene Reifenfülldruck ist zu beachten.
Die Verwendung von Reifen mit Notlaufeigenschaften ist laut Hersteller nur mit Reifenfülldrucküberwachungssystem zulässig.
- 51G) Die Verwendung dieser Rad/Reifen-Kombination ist nur zulässig, wenn dieser Reifen in den Fahrzeugpapieren bereits serienmäßig eingetragen oder vom Fahrzeughersteller, s. Auszug aus der EG-Genehmigung des Fahrzeuges (EG-Übereinstimmungsbescheinigung), freigegeben ist. Der Loadindex, das Geschwindigkeitssymbol, die M+S-Kennzeichnung, die Reifenfabrikate der Fahrzeugpapiere, die Hinweise und die Empfehlungen des Fahrzeugherstellers sind bei Verwendung dieser Reifengröße zu beachten.
- 51J) Die Verwendung dieser Reifengröße ist nur zulässig, wenn die Reifennennbreite, der in den Fahrzeugpapieren serienmäßig eingetragenen Mindestreifengröße, nicht unterschritten wird.
- 52J) Diese Reifengröße ist nur mit M+S-Profil zulässig.
- 5EN) Die Verwendung dieser Reifengröße ist nur zulässig an Fahrzeugausführungen bis zu einer zulässigen Achslast von 1065kg.
- 5ET) Die Verwendung dieser Reifengröße ist nur zulässig an Fahrzeugausführungen bis zu einer zulässigen Achslast von 1090kg.
- 5FM) Die Verwendung dieser Reifengröße ist nur zulässig an Fahrzeugausführungen bis zu einer zulässigen Achslast von 1160kg.
- 71K) Zum Auswuchten der Sonderräder dürfen an der Felgenaußenseite nur Klebegewichte unterhalb des Tiefbetts angebracht werden.
- 721) Es ist nur die Verwendung von Gummiventilen oder Metallschraubventilen mit Überwurfmutter von außen, die weitgehend den Normen (DIN, E.T.R.T.O. bzw. Tire and Rim) entsprechen und die für einen Ventilloch-Nenn Durchmesser von 11,3 mm geeignet sind, zulässig.
Das Ventil darf nicht über den Felgenrand hinausragen. Es sind die Montagehinweise des Ventilherstellers zu beachten.
- 725) Bei Fahrzeugen mit einer bauartbedingten Höchstgeschwindigkeit über 210 km/h sind nur Metallschraubventile zulässig. Es sind die Montagehinweise des Ventilherstellers zu beachten.
- 729) Bei Fahrzeugen mit serienmäßigem Reifenfülldruckkontrollsystem mit Druckmesssensor am Rad kann das serienmäßige System verwendet werden, wenn beim Einbau in Sonderräder die Hinweise des Fahrzeugherstellers bzw. des Systemherstellers und bei nachgerüsteten Reifenfülldrucksensoren die Einbauanleitung des Teileherstellers beachtet werden.
- 73C) Es ist nur die Verwendung von schlauchlosen Reifen zulässig.
- 74A) Es dürfen nur die vom Radhersteller mitzuliefernden Radbefestigungsteile verwendet werden, dabei ist die Gewindegröße der serienmäßigen Befestigungsteile zu beachten. Bei Verwendung von Radschrauben, ist die, in der Anlage zum Gutachten, dem Fahrzeug zugeordnete Schaftlänge zu beachten.
- 74H) Vor Montage der Sonderräder sind eventuell vorhandene Zentrierstifte, Befestigungsschrauben oder Sicherungsringe an den Anschlussflanschen des Fahrzeuges zu entfernen.
- 74P) Radausführungen mit Zentrierring im Mittenloch sind nur zulässig, wenn die im Gutachten beschriebenen Zentrierringe verwendet werden.

**Gutachten 366-0005-14-WIRD
zur Erteilung der ABE 49800**

ANLAGE: 20 FORD
Hersteller: Momo S.r.l.

Radtyp: 617
Stand: 14.01.2014



Seite: 7 von 9

- 75I) Die zulässige Achslast des Fahrzeugs darf nicht größer sein als das Zweifache der auf Seite 1 dieser Anlage angegebenen Radlast unter Berücksichtigung des angegebenen Abrollumfanges, gegebenenfalls ist die erhöhte Achslast im Anhängerbetrieb anzupassen oder zu streichen.
- 76R) Die Verwendung dieser Radgröße ist nur zulässig, wenn die Felgenbreite des Serienrades nicht unterschritten wird.
- 76S) Die Verwendung dieser Radgröße ist nicht zulässig an Fahrzeugausführungen, die serienmäßig mit mindestens 18-Zoll-Rädern ausgerüstet sind.
- 76T) Die Verwendung dieser Felgengröße ist nur zulässig, wenn die Felgenbreite, der in den Fahrzeugpapieren serienmäßig eingetragenen Felgen, nicht unterschritten wird.
- 76Z) Die Verwendung dieser Radgröße ist nur in Verbindung mit M+S-Reifen zulässig.

Nacharbeitsprofile Fahrzeug

Fahrzeug:

Hersteller: FORD
Fahrzeugtyp: DYB
Genehm.Nr.: e13*2007/46*1138*..
Handelsbez.: FOCUS

Variante(n): Frontantrieb, Kombi, Schrägheck

Nacharbeit Radhausausschnittkantenbereich:

Auflagen	Nacharbeit im Bereich		Achse
	von [mm]	bis [mm]	
26P	x = 270	y = 300	VA
26B	x = 320	y = 350	VA

Aufweiten Radhausausschnittkantenbereich:

Auflagen	Im Bereich		Aufweiten um [mm]	Achse
	von [mm]	bis [mm]		
26J	x = 320	y = 350	15	VA
26N	x = 320	y = 350	8	VA
27F	x = 300	y = 350	25	HA
27H	x = 300	y = 350	8	HA

**Gutachten 366-0005-14-WIRD
zur Erteilung der ABE 49800**

ANLAGE: 20 FORD
Hersteller: Momo S.r.l.

Radtyp: 617
Stand: 14.01.2014



Seite: 9 von 9

Fahrzeug:

Hersteller: FORD
Fahrzeugtyp: DM2
Genehm.Nr.: e13*2001/116*0109*..
Handelsbez.: FORD C-MAX / KUGA

Variante(n): Nur Kuga ab Modeljahr 2013

Nacharbeit Radhausausschnittkantenbereich:

Auflagen	Nacharbeit im Bereich		Achse
	von [mm]	bis [mm]	
26P	x = 230	y = 360	VA
26B	x = 300	y = 400	VA
27I	x = 250	y = 300	HA
27B	x = 300	y = 350	HA

Aufweiten Radhausausschnittkantenbereich:

Auflagen	Im Bereich		Aufweiten um [mm]	Achse
	von [mm]	bis [mm]		
26N	x = 300	y = 400	8	VA
26J	x = 300	y = 400	15	VA

**Gutachten 366-0005-14-WIRD
zur Erteilung der ABE 49800**

ANLAGE: 21 VOLVO
Hersteller: Momo S.r.l.

Radtyp: 617
Stand: 14.01.2014



Seite: 1 von 6

Fahrzeughersteller : VOLVO

Raddaten:

Radgröße nach Norm : 7 J X 17 H2 Einpreßtiefe (mm) : 40
Lochkreis (mm)/Lochzahl : 108/5 Zentrierart : Mittenzentrierung

Technische Daten, Kurzfassung

Ausführung	Ausführungsbezeichnung		Mitteln- och (mm)	Zentrierring- werkstoff	zul. Rad- last (kg)	zul. Abroll- umf. (mm)	gültig ab Fertig- datum
	Kennzeichnung Rad	Kennzeichnung Zentrierring					
D8 108540634	PCD 108	Ø72.2/Ø63.4	63,4	Kunststoff	650	2150	12/13

Im Fahrzeug verbaute sicherheits- und/oder umweltrelevante Fahrzeugsysteme (z. B. Reifendruckkontrollsysteme) müssen nach Anbau der Sonderräder funktionsfähig bleiben bzw. entsprechend ersetzt werden.

Verwendungsbereich/Fz-Hersteller : VOLVO

Befestigungsteile : Kegelbundmuttern M12x1,5, Kegelw. 60 Grad, für Typ : M-2D; M
Befestigungsteile : Kegelbundschauben M14x1,5, Schaftl. 30 mm, Kegelw. 60 Grad, für Typ : F; B; A-2D; A; B-2D
Anzugsmoment der Befestigungsteile : 120 Nm für Typ : M erhöht; M-2D erhöht
170 Nm für Typ : A erhöht; A-2D erhöht; B erhöht; B-2D erhöht; F erhöht

Verkaufsbezeichnung: **C30**

Fahrzeugtyp	Betriebserlaubnis	kW	Reifen	Auflagen zu Reifen	Auflagen
M-2D	e1*2001/116*0427*..	73 - 125	215/45R17 87W	5ET	erhöhtes Anzugsmoment 120 Nm; VOLVO C30 (Coupe); Frontantrieb; 10B; 11B; 11G; 11H; 12A; 51A; 71K; 721; 725; 73C; 74A; 74P; 740; 76S
		73 - 169	205/50R17 89W	11A; 24J; 24M	
			215/45R17 87Y	5ET	
			215/50R17 91	11A; 22I; 24J; 24M	
			225/45R17 91	11A; 24J; 24M	

Verkaufsbezeichnung: **VOLVO S40, V50, C70, C30,V40**

Fahrzeugtyp	Betriebserlaubnis	kW	Reifen	Auflagen zu Reifen	Auflagen
M	e4*2001/116*0076*..	84 - 157	205/50R17 89		erhöhtes Anzugsmoment 120 Nm; VOLVO V40; Frontantrieb; 10B; 11B; 11G; 11H; 12A; 51A; 71K; 721; 725; 73C; 74A; 74P; 740; 76S
		84 - 187	205/50R17 89W		
			215/45R17 91W		
			215/50R17 91W		
			225/45R17 91W		

**Gutachten 366-0005-14-WIRD
zur Erteilung der ABE 49800**

ANLAGE: 21 VOLVO
Hersteller: Momo S.r.l.

Radtyp: 617
Stand: 14.01.2014



Seite: 2 von 6

Verkaufsbezeichnung: **VOLVO S40, V50, C70, C30, V40**

Fahrzeugtyp	Betriebserlaubnis	kW	Reifen	Auflagen zu Reifen	Auflagen
M	e4*2001/116*0076*..	73 - 125	215/45R17 87W	5ET	erhöhtes Anzugsmoment 120 Nm; VOLVO C30 (Coupe); Frontantrieb; 10B; 11B; 11G; 11H; 12A; 51A; 71K; 721; 725; 73C; 74A; 74P; 740; 76S
		73 - 169	205/50R17 89W	11A; 24J; 24M	
			215/45R17 87Y	5ET	
			215/50R17 91	11A; 22I; 24J; 24M	
		225/45R17 91	11A; 24J; 24M		
M	e4*2001/116*0076*..	84 - 157	205/50R17 89	124	erhöhtes Anzugsmoment 120 Nm; VOLVO V40 CrossCountry; Allradantrieb; Frontantrieb; 10B; 11B; 11G; 11H; 51A; 71K; 721; 725; 73C; 74A; 74P; 740; 76S
		84 - 187	205/50R17 89W	124	
			205/55R17 91	124	
			215/50R17 91	11A; 12A; 245	
			215/55R17 94	11A; 12A; 245	
			225/50R17 94	11A; 12A; 24J	
		235/50R17 96	11A; 12A; 22P; 24J; 248; 26P		
M	e4*2001/116*0076*..	73 - 107	215/45R17 87W	5ET	erhöhtes Anzugsmoment 120 Nm; VOLVO S40, V50; Kombi; Limousine; Frontantrieb; 10B; 11B; 11G; 11H; 12A; 51A; 71K; 721; 725; 73C; 74A; 74P; 740
		73 - 169	205/50R17 89W		
			215/45R17 91		
		225/45R17 90	11A; 24J; 24M		

Verkaufsbezeichnung: **VOLVO S60, V60**

Fahrzeugtyp	Betriebserlaubnis	kW	Reifen	Auflagen zu Reifen	Auflagen
F	e9*2007/46*0023*..	84 - 224	215/50R17 95	11A; 21P; 22I	erhöhtes Anzugsmoment 170 Nm; Kombi; Stufenheck; Allradantrieb; Frontantrieb; 10B; 11B; 11G; 11H; 12A; 51A; 573; 71K; 721; 725; 729; 73C; 74A; 74P; 740; 76S
			225/45R17 94		
			225/50R17 94	11A; 21P; 22I; 54A	

Verkaufsbezeichnung: **VOLVO S80**

Fahrzeugtyp	Betriebserlaubnis	kW	Reifen	Auflagen zu Reifen	Auflagen
A	e9*2001/116*0057*..	80 - 175	225/50R17 94W		erhöhtes Anzugsmoment 170 Nm; Allradantrieb; Frontantrieb; 10B; 11B; 11G; 11H; 12A; 51A; 71K; 721; 725; 73C; 74A; 74P; 740; 76S
A-2D	e1*2001/116*0504*..	80 - 232	225/50R17 94Y		
			225/50R17 98		

**Gutachten 366-0005-14-WIRD
zur Erteilung der ABE 49800**

ANLAGE: 21 VOLVO
Hersteller: Momo S.r.l.

Radtyp: 617
Stand: 14.01.2014



Seite: 3 von 6

Verkaufsbezeichnung: **V70, XC70**

Fahrzeugtyp	Betriebserlaubnis	kW	Reifen	Auflagen zu Reifen	Auflagen
B	e9*2001/116*0065*..	120 - 224	225/55R17 97	51J	erhöhtes Anzugsmoment 170 Nm; VOLVO XC70; Allradantrieb; 10B; 11B; 11G; 11H; 12A; 51A; 71K; 721; 725; 729; 73C; 74A; 74P; 740; 76S; 76T
B-2D	e1*2001/116*0505*..		225/60R17 99	51J	
			235/55R17 99	11A; 24J	
			245/50R17 99	11A; 24J	
			245/55R17 102	11A; 22I; 24J	
B	e9*2001/116*0065*..	80 - 224	225/50R17 94	11A; 22I	erhöhtes Anzugsmoment 170 Nm; VOLVO V70; Allradantrieb; Frontantrieb; 10B; 11B; 11G; 11H; 12A; 51A; 71K; 721; 725; 729; 73C; 74A; 74P; 740; 76S
B-2D	e1*2001/116*0505*..				

Auflagen

- 10B) Die mindestens erforderlichen Geschwindigkeitsbereiche der zu verwendenden Reifen sind unter Berücksichtigung der Loadindexe, mit Ausnahme der Reifen mit M+S-Profil, den Fahrzeugpapieren zu entnehmen, soweit im Verwendungsbereich keine Abweichungen festgelegt sind.
- 11A) Der vorschriftsmäßige Zustand des Fahrzeuges ist durch einen amtlich anerkannten Sachverständigen oder Prüfer für den Kraftfahrzeugverkehr oder einen Kraftfahrzeugsachverständigen oder einen Angestellten nach Abschnitt 4 der Anlage VIIIb zur StVZO unter Angabe von FAHRZEUGHERSTELLER, FAHRZEUGTYP und FAHRZEUGIDENTIFIZIERUNGSNUMMER auf einem Nachweis entsprechend dem im Beispielkatalog zum §19 StVZO veröffentlichten Muster bescheinigen zu lassen.
- 11B) Wird eine in diesem Gutachten aufgeführte Reifengröße verwendet, die nicht bereits in der Fahrzeuggenehmigung für diesen Fahrzeug-Typ/ -Variante/ -Version bzw. Fahrzeugausführung genannt ist, so sind die Angaben über die Reifengrößen in den Fahrzeugpapieren bei der nächsten Befassung mit den Fahrzeugpapieren durch die Zulassungsstelle unter Vorlage der Allgemeinen Betriebserlaubnis bzw. der Abnahmebestätigung nach §19 Abs. 3 der StVZO berichtigen zu lassen. Diese Berichtigung ist dann nicht erforderlich, wenn die ABE des Sonderrades eine Freistellung von der Pflicht zur Berichtigung der Fahrzeugpapiere enthält.
- 11G) Die Brems-, Lenkungsaggregate und das Fahrwerk mit Ausnahme von Sonder-Fahrwerksfedern müssen, sofern diese durch keine weiteren Auflagen berührt werden, dem Serienstand entsprechen. Für die Sonder-Fahrwerksfedern muß eine Allgemeine Betriebserlaubnis oder ein Teilegutachten vorliegen; gegen die Verwendung der Rad/Reifenkombination dürfen keine technischen Bedenken bestehen. Wird gleichzeitig mit dem Anbau der Sonderräder eine Fahrwerksänderung vorgenommen, so ist diese und ihre Auswirkung auf den Anbau der Sonderräder gesondert zu beurteilen.
- 11H) Wird das serienmäßige Ersatzrad verwendet, soll mit mäßiger Geschwindigkeit und nicht länger als erforderlich gefahren werden. Hierbei müssen die serienmäßigen Befestigungsteile verwendet werden. Bei Fahrzeugausführungen mit Allradantrieb ist bei Verwendung des Ersatzrades darauf zu achten, daß nur Reifen mit gleich großem Abrollumfang zulässig sind.
- 124) Die Verwendung von feingliedrigen Schneeketten, die nicht mehr als 8 mm (einschließlich Kettenschloss) auftragen, ist nur an der Achse, die in der Betriebsanleitung des Fahrzeuges genannt wird, möglich.
- 12A) Die Verwendung von Schneeketten ist nicht möglich, es sei denn, dass für den hier aufgeführten Fahrzeugtyp eine weitere Umrüstmöglichkeit im Gutachten aufgeführt ist. Für diese Umrüstung mit der Einschränkung in Spalte Auflagen "Reifen mit Schneeketten" sind die dort aufgeführten Auflagen und Hinweise zu beachten.

**Gutachten 366-0005-14-WIRD
zur Erteilung der ABE 49800**

ANLAGE: 21 VOLVO
Hersteller: Momo S.r.l.

Radtyp: 617
Stand: 14.01.2014



Seite: 4 von 6

- 21P) Durch Anlegen der vorderen Radhausausschnittkanten und Kunststoffinnenkotflügel über die gesamte Radhausausschnittkantenlänge ist die Freigängigkeit der Rad/Reifen-Kombination unter Berücksichtigung der maximal zulässigen Betriebsbreite nach ETRTO bzw. WdK (1,04 fache Nennbreite des Reifens) herzustellen.
- 22I) Durch Anlegen der hinteren Radhausausschnittkanten und Kunststoffinnenkotflügel über die gesamte Radhausausschnittkantenlänge ist die Freigängigkeit der Rad/Reifen-Kombination unter Berücksichtigung der maximal zulässigen Betriebsbreite nach ETRTO bzw. WdK (1,04 fache Nennbreite des Reifens) herzustellen.
- 22P) Durch vollkommenes Anlegen der Kunststoffinnenkotflügel der Hinterachse auf der Radaußenseite an die Radhauswand über die gesamte Radhausausschnittkantenlänge ist die Freigängigkeit der Rad/Reifen-Kombination unter Berücksichtigung der maximal zulässigen Betriebsbreite nach ETRTO bzw. WdK (1,04 fache Nennbreite des Reifens) herzustellen.
- 245) Die Radabdeckung an Achse 1 ist durch Ausstellen der Frontschürze und des Kotflügels oder durch Anbau von dauerhaft befestigten Karosserieteilen im Bereich 30 Grad vor der Radmitte herzustellen. Je nach Rüstzustand des Fahrzeuges (z. B. Fahrzeugtieferlegung, Radabdeckungsverbreiterung, usw.) kann es möglich sein, dass die Radabdeckung ausreichend ist. Die gesamte Breite der Rad/Reifenkombination muss, unter Beachtung des maximal möglichen Betriebsmaßes des Reifens (1,04 fache der Nennbreite des Reifens), im oben genannten Bereich abgedeckt sein.
- 248) Die Radabdeckung an Achse 2 ist durch Ausstellen der Heckschürze und des Kotflügels oder durch Anbau von dauerhaft befestigten Karosserieteilen im Bereich 50 Grad hinter der Radmitte herzustellen. Je nach Rüstzustand des Fahrzeuges (z. B. Fahrzeugtieferlegung, Radabdeckungsverbreiterung, usw.) kann es möglich sein, dass die Radabdeckung ausreichend ist. Die gesamte Breite der Rad/Reifenkombination muss, unter Beachtung des maximal möglichen Betriebsmaßes des Reifens (1,04 fache der Nennbreite des Reifens), im oben genannten Bereich abgedeckt sein.
- 24J) Die Radabdeckung an Achse 1 ist durch Ausstellen der Frontschürze und des Kotflügels oder durch Anbau von dauerhaft befestigten Karosserieteilen im Bereich 30 Grad vor der Radmitte und 50 Grad hinter der Radmitte herzustellen. Je nach Rüstzustand des Fahrzeuges (z. B. Fahrzeugtieferlegung, Radabdeckungsverbreiterung, usw.) kann es möglich sein, dass die Radabdeckung ausreichend ist. Die gesamte Breite der Rad/Reifenkombination muss, unter Beachtung des maximal möglichen Betriebsmaßes des Reifens (1,04 fache der Nennbreite des Reifens), im oben genannten Bereich abgedeckt sein.
- 24M) Die Radabdeckung an Achse 2 ist durch Ausstellen der Heckschürze und des Kotflügels oder durch Anbau von dauerhaft befestigten Karosserieteilen im Bereich 30 Grad vor der Radmitte und 50 Grad hinter der Radmitte herzustellen. Je nach Rüstzustand des Fahrzeuges (z. B. Fahrzeugtieferlegung, Radabdeckungsverbreiterung, usw.) kann es möglich sein, dass die Radabdeckung ausreichend ist. Die gesamte Breite der Rad/Reifenkombination muss, unter Beachtung des maximal möglichen Betriebsmaßes des Reifens (1,04 fache der Nennbreite des Reifens), im oben genannten Bereich abgedeckt sein.
- 26P) Durch Anlegen der vorderen Radhausausschnittkanten und Kunststoffinnenkotflügel ist die Freigängigkeit der Rad/Reifen-Kombination unter Berücksichtigung der maximal zulässigen Betriebsbreite nach ETRTO bzw. WdK (1,04 fache Nennbreite des Reifens) herzustellen. Die genauen Maße / Bereiche sind dem beigefügten Anhang / Hinweisblatt "Nacharbeitsprofile Fahrzeug" am Ende dieser Anlage zu entnehmen.
- 51A) Der vom Fahrzeughersteller (siehe Betriebsanleitung oder Reifenfülldruckhinweis am Fahrzeug) bzw. Reifenhersteller vorgeschriebene Reifenfülldruck ist zu beachten.
Die Verwendung von Reifen mit Notlaufeigenschaften ist laut Hersteller nur mit Reifenfülldrucküberwachungssystem zulässig.
- 51J) Die Verwendung dieser Reifengröße ist nur zulässig, wenn die Reifennennbreite, der in den Fahrzeugpapieren serienmäßig eingetragenen Mindestreifengröße, nicht unterschritten wird.
- 54A) Es ist der Nachweis zu erbringen, daß die Anzeigen von Geschwindigkeitsmesser und Wegstreckenzähler innerhalb der zulässigen Toleranzen liegen. Sofern eine Angleichung durchgeführt

- wird, ist dies bei der Beurteilung weiterer Rad/Reifen-Kombinationen in den Fahrzeugpapieren zu berücksichtigen.
- 573) Die Verwendung unterschiedlicher Reifengrößen an Vorder- und Hinterachse ist an Fahrzeugen mit Allradantrieb nur zulässig, wenn deren Abrollumfänge gleich sind.
Es ist eine Bestätigung des Reifenherstellers über die tatsächlichen Abrollumfänge erforderlich, es wird empfohlen den Nachweis der Eignung bei den Fahrzeugpapieren mitzuführen.
Alle an ein und derselben Achse montierten Reifen müssen vom gleichen Reifentyp sein.
- 5ET) Die Verwendung dieser Reifengröße ist nur zulässig an Fahrzeugausführungen bis zu einer zulässigen Achslast von 1090kg.
- 71K) Zum Auswuchten der Sonderräder dürfen an der Felgenaußenseite nur Klebegewichte unterhalb des Tiefbetts angebracht werden.
- 721) Es ist nur die Verwendung von Gummiventilen oder Metallschraubventilen mit Überwurfmutter von außen, die weitgehend den Normen (DIN, E.T.R.T.O. bzw. Tire and Rim) entsprechen und die für einen Ventilloch-Nenn Durchmesser von 11,3 mm geeignet sind, zulässig.
Das Ventil darf nicht über den Felgenrand hinausragen. Es sind die Montagehinweise des Ventilherstellers zu beachten.
- 725) Bei Fahrzeugen mit einer bauartbedingten Höchstgeschwindigkeit über 210 km/h sind nur Metallschraubventile zulässig. Es sind die Montagehinweise des Ventilherstellers zu beachten.
- 729) Bei Fahrzeugen mit serienmäßigen Reifenfülldruckkontrollsystem mit Druckmesssensor am Rad kann das serienmäßige System verwendet werden, wenn beim Einbau in Sonderräder die Hinweise des Fahrzeugherstellers bzw. des Systemherstellers und bei nachgerüsteten Reifenfülldrucksensoren die Einbauanleitung des Teileherstellers beachtet werden.
- 73C) Es ist nur die Verwendung von schlauchlosen Reifen zulässig.
- 740) Der Festsitz der Radbefestigungsteile und der Räder ist nur sichergestellt, wenn Sie die u. g. Hinweise befolgen:
1. Schrauben Sie bei der Radmontage alle Radbefestigungsteile gleichmäßig mit der Hand ein.
2. Ziehen Sie die Radschrauben über Kreuz an.
3. Lassen Sie das Fahrzeug auf den Boden ab und ziehen Sie über Kreuz alle Radbefestigungsteile mit dem vorgeschriebenen erhöhten Anzugsdrehmoment fest.
4. Nach einer Fahrstrecke von ca. 50 km ist das Anzugsdrehmoment der Radbefestigungsteile zu überprüfen.
5. Nach einer Fahrstrecke von ca. 200 km ist das Anzugsdrehmoment der Radbefestigungsteile nochmals zu überprüfen.
- 74A) Es dürfen nur die vom Radhersteller mitzuliefernden Radbefestigungsteile verwendet werden, dabei ist die Gewindegröße der serienmäßigen Befestigungsteile zu beachten. Bei Verwendung von Radschrauben, ist die, in der Anlage zum Gutachten, dem Fahrzeug zugeordnete Schaftlänge zu beachten.
- 74P) Radausführungen mit Zentrierring im Mittenloch sind nur zulässig, wenn die im Gutachten beschriebenen Zentrierringe verwendet werden.
- 76S) Die Verwendung dieser Radgröße ist nicht zulässig an Fahrzeugausführungen, die serienmäßig mit mindestens 18-Zoll-Rädern ausgerüstet sind.
- 76T) Die Verwendung dieser Felgengröße ist nur zulässig, wenn die Felgenbreite, der in den Fahrzeugpapieren serienmäßig eingetragenen Felgen, nicht unterschritten wird.

Nacharbeitsprofile Fahrzeug

Fahrzeug:

Hersteller: VOLVO
Fahrzeugtyp: M
Genehm.Nr.: e4*2001/116*0076*..
Handelsbez.: VOLVO S40, V50, C70, C30,V40

Variante(n): Frontantrieb, Kombi

Nacharbeit Radhausausschnittkantenbereich:

Auflagen	Nacharbeit im Bereich		Achse
	von [mm]	bis [mm]	
26B	x = 370	y = 350	VA
26P	x = 320	y = 300	VA
27B	x = 250	y = 300	HA
27I	x = 210	y = 250	HA

Aufweiten Radhausausschnittkantenbereich:

Auflagen	Im Bereich		Aufweiten um [mm]	Achse
	von [mm]	bis [mm]		
26J	x = 370	y = 350	15	VA
26N	x = 370	y = 350	8	VA
27F	x = 250	y = 300	15	HA
27H	x = 250	y = 300	8	HA

**Gutachten 366-0005-14-WIRD
zur Erteilung der ABE 49800**

ANLAGE: 22 CITROEN
Hersteller: Momo S.r.l.

Radtyp: 617
Stand: 14.01.2014



Fahrzeughersteller : CITROEN

Raddaten:

Radgröße nach Norm : 7 J X 17 H2 Einpreßtiefe (mm) : 40
Lochkreis (mm)/Lochzahl : 108/5 Zentrierart : Mittenzentrierung

Technische Daten, Kurzfassung

Ausführung	Ausführungsbezeichnung		Mittlenoch (mm)	Zentrierringwerkstoff	zul. Radlast (kg)	zul. Abrollumf. (mm)	gültig ab Fertigdatum
	Kennzeichnung Rad	Kennzeichnung Zentrierring					
D8 108540651	PCD 108	Ø72.2/Ø65.1	65,1	Kunststoff	650	2150	12/13

Im Fahrzeug verbaute sicherheits- und/oder umweltrelevante Fahrzeugsysteme (z. B. Reifendruckkontrollsysteme) müssen nach Anbau der Sonderräder funktionsfähig bleiben bzw. entsprechend ersetzt werden.

Verwendungsbereich/Fz-Hersteller : CITROEN

Befestigungsteile : Kegelbundschrauben M12x1,25, Schaftl. 28 mm, Kegelw. 60 Grad
Anzugsmoment der Befestigungsteile : 110 Nm

Verkaufsbezeichnung: **C4 PICASSO**

Fahrzeugtyp	Betriebserlaubnis	kW	Reifen	Auflagen zu Reifen	Auflagen
3	e2*2007/46*0356*..	68 - 115	205/50R17 93	11A; 24J; 248; 26P	kurzer Radstand; Frontantrieb; 10B; 11B; 11G; 11H; 12A; 51A; 71K; 72I; 725; 73C; 74A; 74P; 76S
			205/55R17 91	11A; 24J; 248; 26P	
			215/50R17 91	11A; 24J; 248; 26N; 26P; 27I	
			215/55R17 94	11A; 24J; 248; 26N; 26P; 27I	
			225/50R17 94	11A; 241; 244; 246; 26B; 26N; 27I	
			235/50R17 96	11A; 24C; 244; 247; 26B; 26J; 27H; 27I	

Auflagen

- 10B) Die mindestens erforderlichen Geschwindigkeitsbereiche der zu verwendenden Reifen sind unter Berücksichtigung der Loadindexe, mit Ausnahme der Reifen mit M+S-Profil, den Fahrzeugpapieren zu entnehmen, soweit im Verwendungsbereich keine Abweichungen festgelegt sind.
- 11A) Der vorschriftsmäßige Zustand des Fahrzeuges ist durch einen amtlich anerkannten Sachverständigen oder Prüfer für den Kraftfahrzeugverkehr oder einen Kraftfahrzeugsachverständigen oder einen Angestellten nach Abschnitt 4 der Anlage VIIIb zur StVZO unter Angabe von FAHRZEUGHERSTELLER, FAHRZEUGTYP und FAHRZEUGIDENTIFIZIERUNGSNUMMER auf einem Nachweis entsprechend dem im Beispielkatalog zum §19 StVZO veröffentlichten Muster bescheinigen zu lassen.
- 11B) Wird eine in diesem Gutachten aufgeführte Reifengröße verwendet, die nicht bereits in der Fahrzeuggenehmigung für diesen Fahrzeug-Typ/ -Variante/ -Version bzw. Fahrzeugausführung genannt ist, so sind die Angaben über die Reifengrößen in den Fahrzeugpapieren bei der nächsten Befassung mit den Fahrzeugpapieren durch die Zulassungsstelle unter Vorlage der Allgemeinen Betriebserlaubnis bzw. der Abnahmebestätigung nach §19 Abs. 3 der StVZO berichtigen zu lassen. Diese Berichtigung ist dann nicht erforderlich, wenn die ABE des Sonderrades eine Freistellung von der Pflicht zur Berichtigung der Fahrzeugpapiere enthält.
- 11G) Die Brems-, Lenkungsaggregate und das Fahrwerk mit Ausnahme von Sonder-Fahrwerksfedern müssen, sofern diese durch keine weiteren Auflagen berührt werden, dem Serienstand entsprechen. Für die Sonder-Fahrwerksfedern muß eine Allgemeine Betriebserlaubnis oder ein Teilegutachten vorliegen;

gegen die Verwendung der Rad/Reifenkombination dürfen keine technischen Bedenken bestehen. Wird gleichzeitig mit dem Anbau der Sonderräder eine Fahrwerksänderung vorgenommen, so ist diese und ihre Auswirkung auf den Anbau der Sonderräder gesondert zu beurteilen.

- 11H) Wird das serienmäßige Ersatzrad verwendet, soll mit mäßiger Geschwindigkeit und nicht länger als erforderlich gefahren werden. Hierbei müssen die serienmäßigen Befestigungsteile verwendet werden. Bei Fahrzeugausführungen mit Allradantrieb ist bei Verwendung des Ersatzrades darauf zu achten, daß nur Reifen mit gleich großem Abrollumfang zulässig sind.
- 12A) Die Verwendung von Schneeketten ist nicht möglich, es sei denn, dass für den hier aufgeführten Fahrzeugtyp eine weitere Umrüstmöglichkeit im Gutachten aufgeführt ist. Für diese Umrüstung mit der Einschränkung in Spalte Auflagen "Reifen mit Schneeketten" sind die dort aufgeführten Auflagen und Hinweise zu beachten.
- 241) Die Radabdeckung an Achse 1 ist durch Ausstellen der Frontschürze und des Kotflügels oder durch Anbau von dauerhaft befestigten Karosserieteilen im Bereich 30 Grad vor der Radmitte herzustellen. Die gesamte Breite der Rad/Reifenkombination muss, unter Beachtung des maximal möglichen Betriebsmaßes des Reifens (1,04 fache der Nennbreite des Reifens), im oben genannten Bereich abgedeckt sein.
- 244) Die Radabdeckung an Achse 2 ist durch Ausstellen der Heckschürze und des Kotflügels oder durch Anbau von dauerhaft befestigten Karosserieteilen im Bereich 50 Grad hinter der Radmitte herzustellen. Die gesamte Breite der Rad/Reifenkombination muss, unter Beachtung des maximal möglichen Betriebsmaßes des Reifens (1,04 fache der Nennbreite des Reifens), im oben genannten Bereich abgedeckt sein.
- 246) Die Radabdeckung an Achse 1 ist durch Ausstellen des Kotflügels oder durch Anbau von dauerhaft befestigten Karosserieteilen im Bereich 50 Grad hinter der Radmitte herzustellen. Je nach Rüstzustand des Fahrzeuges (z. B. Fahrzeugtieferlegung, Radabdeckungsverbreiterung, usw.) kann es möglich sein, dass die Radabdeckung ausreichend ist. Die gesamte Breite der Rad/Reifenkombination muss, unter Beachtung des maximal möglichen Betriebsmaßes des Reifens (1,04 fache der Nennbreite des Reifens), im oben genannten Bereich abgedeckt sein.
- 247) Die Radabdeckung an Achse 2 ist durch Ausstellen des Kotflügels oder durch Anbau von dauerhaft befestigten Karosserieteilen im Bereich 30 Grad vor der Radmitte herzustellen. Je nach Rüstzustand des Fahrzeuges (z. B. Fahrzeugtieferlegung, Radabdeckungsverbreiterung, usw.) kann es möglich sein, dass die Radabdeckung ausreichend ist. Die gesamte Breite der Rad/Reifenkombination muss, unter Beachtung des maximal möglichen Betriebsmaßes des Reifens (1,04 fache der Nennbreite des Reifens), im oben genannten Bereich abgedeckt sein.
- 248) Die Radabdeckung an Achse 2 ist durch Ausstellen der Heckschürze und des Kotflügels oder durch Anbau von dauerhaft befestigten Karosserieteilen im Bereich 50 Grad hinter der Radmitte herzustellen. Je nach Rüstzustand des Fahrzeuges (z. B. Fahrzeugtieferlegung, Radabdeckungsverbreiterung, usw.) kann es möglich sein, dass die Radabdeckung ausreichend ist. Die gesamte Breite der Rad/Reifenkombination muss, unter Beachtung des maximal möglichen Betriebsmaßes des Reifens (1,04 fache der Nennbreite des Reifens), im oben genannten Bereich abgedeckt sein.
- 24C) Die Radabdeckung an Achse 1 ist durch Ausstellen der Frontschürze und des Kotflügels oder durch Anbau von dauerhaft befestigten Karosserieteilen im Bereich 30 Grad vor der Radmitte und 50 Grad hinter der Radmitte herzustellen. Die gesamte Breite der Rad/Reifenkombination muss, unter Beachtung des maximal möglichen Betriebsmaßes des Reifens (1,04 fache der Nennbreite des Reifens), im oben genannten Bereich abgedeckt sein.
- 24J) Die Radabdeckung an Achse 1 ist durch Ausstellen der Frontschürze und des Kotflügels oder durch Anbau von dauerhaft befestigten Karosserieteilen im Bereich 30 Grad vor der Radmitte und 50 Grad hinter der Radmitte herzustellen. Je nach Rüstzustand des Fahrzeuges (z. B. Fahrzeugtieferlegung, Radabdeckungsverbreiterung, usw.) kann es möglich sein, dass die Radabdeckung ausreichend ist. Die gesamte Breite der Rad/Reifenkombination muss, unter Beachtung des maximal möglichen Betriebsmaßes des Reifens (1,04 fache der Nennbreite des Reifens), im oben genannten Bereich abgedeckt sein.

**Gutachten 366-0005-14-WIRD
zur Erteilung der ABE 49800**

ANLAGE: 22 CITROEN
Hersteller: Momo S.r.l.

Radtyp: 617
Stand: 14.01.2014



Seite: 3 von 4

- 26B) Durch Anlegen der vorderen Radhausausschnittkanten und Kunststoffinnenkotflügel ist die Freigängigkeit der Rad/Reifen-Kombination herzustellen. Die genauen Maße / Bereiche sind dem beigefügten Anhang / Hinweisblatt "Nacharbeitsprofile Fahrzeug" am Ende dieser Anlage zu entnehmen.
- 26J) Durch Aufweiten bzw. Ausstellen der vorderen Radhäuser ist die Freigängigkeit der Rad/Reifen-Kombination herzustellen. Die genauen Maße / Bereiche sind dem beigefügten Anhang / Hinweisblatt "Nacharbeitsprofile Fahrzeug" am Ende dieser Anlage zu entnehmen.
- 26N) Durch Aufweiten bzw. Ausstellen der vorderen Radhäuser ist die Freigängigkeit der Rad/Reifen-Kombination unter Berücksichtigung der maximal zulässigen Betriebsbreite nach ETRTO bzw. WdK (1,04 fache Nennbreite des Reifens) herzustellen. Die genauen Maße / Bereiche sind dem beigefügten Anhang / Hinweisblatt "Nacharbeitsprofile Fahrzeug" am Ende dieser Anlage zu entnehmen.
- 26P) Durch Anlegen der vorderen Radhausausschnittkanten und Kunststoffinnenkotflügel ist die Freigängigkeit der Rad/Reifen-Kombination unter Berücksichtigung der maximal zulässigen Betriebsbreite nach ETRTO bzw. WdK (1,04 fache Nennbreite des Reifens) herzustellen. Die genauen Maße / Bereiche sind dem beigefügten Anhang / Hinweisblatt "Nacharbeitsprofile Fahrzeug" am Ende dieser Anlage zu entnehmen.
- 27H) Durch Aufweiten bzw. Ausstellen der hinteren Radhäuser ist die Freigängigkeit der Rad/Reifen-Kombination unter Berücksichtigung der maximal zulässigen Betriebsbreite nach ETRTO bzw. WdK (1,04 fache Nennbreite des Reifens) herzustellen. Die genauen Maße / Bereiche sind dem beigefügten Anhang / Hinweisblatt "Nacharbeitsprofile Fahrzeug" am Ende dieser Anlage zu entnehmen.
- 27I) Durch Anlegen der hinteren Radhausausschnittkanten und Kunststoffinnenkotflügel ist die Freigängigkeit der Rad/Reifen-Kombination unter Berücksichtigung der maximal zulässigen Betriebsbreite nach ETRTO bzw. WdK (1,04 fache Nennbreite des Reifens) herzustellen. Die genauen Maße / Bereiche sind dem beigefügten Anhang / Hinweisblatt "Nacharbeitsprofile Fahrzeug" am Ende dieser Anlage zu entnehmen.
- 51A) Der vom Fahrzeughersteller (siehe Betriebsanleitung oder Reifenfülldruckhinweis am Fahrzeug) bzw. Reifenhersteller vorgeschriebene Reifenfülldruck ist zu beachten.
Die Verwendung von Reifen mit Notlaufeigenschaften ist laut Hersteller nur mit Reifenfülldrucküberwachungssystem zulässig.
- 71K) Zum Auswuchten der Sonderräder dürfen an der Felgenaußenseite nur Klebegewichte unterhalb des Tiefbetts angebracht werden.
- 72I) Es ist nur die Verwendung von Gummiventilen oder Metallschraubventilen mit Überwurfmutter von außen, die weitgehend den Normen (DIN, E.T.R.T.O. bzw. Tire and Rim) entsprechen und die für einen Ventilloch-Nenn Durchmesser von 11,3 mm geeignet sind, zulässig.
Das Ventil darf nicht über den Felgenrand hinausragen. Es sind die Montagehinweise des Ventilherstellers zu beachten.
- 72S) Bei Fahrzeugen mit einer bauartbedingten Höchstgeschwindigkeit über 210 km/h sind nur Metallschraubventile zulässig. Es sind die Montagehinweise des Ventilherstellers zu beachten.
- 73C) Es ist nur die Verwendung von schlauchlosen Reifen zulässig.
- 74A) Es dürfen nur die vom Radhersteller mitzuliefernden Radbefestigungsteile verwendet werden, dabei ist die Gewindegröße der serienmäßigen Befestigungsteile zu beachten. Bei Verwendung von Radschrauben, ist die, in der Anlage zum Gutachten, dem Fahrzeug zugeordnete Schaftlänge zu beachten.
- 74P) Radausführungen mit Zentrierring im Mittenloch sind nur zulässig, wenn die im Gutachten beschriebenen Zentrierringe verwendet werden.
- 76S) Die Verwendung dieser Radgröße ist nicht zulässig an Fahrzeugausführungen, die serienmäßig mit mindestens 18-Zoll-Rädern ausgerüstet sind.

**Gutachten 366-0005-14-WIRD
zur Erteilung der ABE 49800**

ANLAGE: 22 CITROEN
Hersteller: Momo S.r.l.

Radtyp: 617
Stand: 14.01.2014



Nacharbeitsprofile Fahrzeug

Fahrzeug:

Hersteller: CITROEN
Fahrzeugtyp: 3
Genehm.Nr.: e2*2007/46*0356*..
Handelsbez.: C4 PICASSO

Variante(n): Frontantrieb, kurzer Radstand

Nacharbeit Radhausauschnittkantenbereich:

Auflagen	Nacharbeit im Bereich		Achse
	von [mm]	bis [mm]	
27I	x = 220	y = 300	HA
26P	x = 240	y = 400	VA
27B	x = 280	y = 350	HA
26B	x = 280	y = 400	VA

Aufweiten Radhausauschnittkantenbereich:

Auflagen	Im Bereich		Aufweiten um [mm]	Achse
	von [mm]	bis [mm]		
27F	x = 280	y = 350	20	HA
26J	x = 280	y = 400	25	VA
27H	x = 280	y = 350	8	HA
26N	x = 280	y = 400	8	VA

**Gutachten 366-0005-14-WIRD
zur Erteilung der ABE 49800**

ANLAGE: 23 VOLVO
Hersteller: Momo S.r.l.

Radtyp: 617
Stand: 14.01.2014



Seite: 1 von 5

Fahrzeughersteller : VOLVO

Raddaten:

Radgröße nach Norm : 7 J X 17 H2 Einpreßtiefe (mm) : 40
Lochkreis (mm)/Lochzahl : 108/5 Zentrierart : Mittenzentrierung

Technische Daten, Kurzfassung

Ausführung	Ausführungsbezeichnung		Mittell- och (mm)	Zentrierring- werkstoff	zul. Rad- last (kg)	zul. Abroll umf. (mm)	gültig ab Fertig datum
	Kennzeichnung Rad	Kennzeichnung Zentrierring					
D8 108540651	PCD 108	Ø72.2/Ø65.1	65,1	Kunststoff	650	2150	12/13

Im Fahrzeug verbaute sicherheits- und/oder umweltrelevante Fahrzeugsysteme (z. B. Reifendruckkontrollsysteme) müssen nach Anbau der Sonderräder funktionsfähig bleiben bzw. entsprechend ersetzt werden.

Verwendungsbereich/Fz-Hersteller : VOLVO

Befestigungsteile : Kegelbundmuttern M12x1,5, Kegelw. 60 Grad,
für Typ : 9; 964-965

Befestigungsteile : Kegelbundschauben M12x1,75, Schaftl. 30 mm, Kegelw. 60 Grad,
für Typ : N; G; L

Befestigungsteile : Kegelbundschauben M14x1,5, Schaftl. 30 mm, Kegelw. 60 Grad,
für Typ : H; R

Befestigungsteile : Kegelbundschauben M14x1,5, Schaftl. 32 mm, Kegelw. 60 Grad, für
Typ : T; J; KV; K; JV; S

Anzugsmoment der Befestigungsteile : 90 Nm für Typ : 9; 964-965
110 Nm für Typ : G; L; N
140 Nm für Typ : J; JV; K; KV; S; T
170 Nm für Typ : H erhoehrt; R erhoehrt

Verkaufsbezeichnung: **S90 / V90, 940**

Fahrzeugtyp	Betriebserlaubnis	kW	Reifen	Auflagen zu Reifen	Auflagen
9	e4*95/54*0006*..	125 - 150	205/50R17	51G	nur für S90, V90 (Serie ET43); 10B; 11G; 11H; 12K; 51A; 71K; 721; 725; 73C; 74A; 74P

Verkaufsbezeichnung: **VOLVO C70**

Fahrzeugtyp	Betriebserlaubnis	kW	Reifen	Auflagen zu Reifen	Auflagen
N	e4*2001/116*0015*.. e4*96/27*0015*.. e4*98/14*0015*..	120 - 180	225/45R17	51G	Cabrio; Coupe; 10B; 11G; 11H; 12K; 51A; 71K; 721; 725; 73C; 74A; 74P

**Gutachten 366-0005-14-WIRD
zur Erteilung der ABE 49800**

ANLAGE: 23 VOLVO
Hersteller: Momo S.r.l.

Radtyp: 617
Stand: 14.01.2014



Seite: 2 von 5

Verkaufsbezeichnung: **VOLVO S60**

Fahrzeugtyp	Betriebserlaubnis	kW	Reifen	Auflagen zu Reifen	Auflagen
H	e9*2001/116*0044*..	85 - 191	205/50R17 89Y		erhöhtes Anzugsmoment 170 Nm; Allradantrieb; Frontantrieb; 10B; 11B; 11G; 11H; 12A; 51A; 573; 71K; 721; 725; 73C; 74A; 74P; 740
R	e9*98/14*0044*.. e9*2001/116*0036*.. e9*98/14*0036*..		225/45R17 90		

Verkaufsbezeichnung: **VOLVO S70 / V70**

Fahrzeugtyp	Betriebserlaubnis	kW	Reifen	Auflagen zu Reifen	Auflagen
G	e9*97/27*0029*..	90 - 106	205/45R17	51G	Frontantrieb; 10B; 11G; 11H; 12A; 51A; 71K; 721; 725; 73C; 74A; 74P
L	e9*93/81P0002*.. e9*93/81*0002*..	93 - 184	205/45R17	Frontantrieb; 51G	nicht für gepanzerte Fz; ab e9*93/81*0002*05; 10B; 11G; 11H; 12A; 51A; 71K; 721; 725; 73C; 74A; 74P
		125 - 195	215/45R17	Allradantrieb; 51G	
		142 - 184	205/50R17	Allradantrieb; 51G	

Verkaufsbezeichnung: **VOLVO S80**

Fahrzeugtyp	Betriebserlaubnis	kW	Reifen	Auflagen zu Reifen	Auflagen
K	e9*2001/116*0043*.. e9*98/14*0043*..	96 - 200	225/50R17	11A; 22B; 24J; 24M; 51G	nicht gepanzerte Fz; Allradantrieb; Frontantrieb; 10B; 11G; 11H; 12A; 51A; 573; 71K; 721; 725; 73C; 74D; 74P
KV	e1*KS*0007*..				
T	e9*2001/116P0028*.. e9*2001/116*0028*.. e9*96/79*0028*.. e9*98/14P0028*.. e9*98/14*0028*..				

Verkaufsbezeichnung: **VOLVO V70**

Fahrzeugtyp	Betriebserlaubnis	kW	Reifen	Auflagen zu Reifen	Auflagen
J	e4*2001/116*0061*.. e4*98/14*0061*..	85 - 191	205/50R17 93		nicht Cross Country; Allradantrieb; Frontantrieb; 10B; 11B; 11G; 11H; 12A; 51A; 573; 71K; 721; 725; 73C; 74D; 74P; 76S
JV S	e1*KS*0006*.. e4*2001/116*0040*.. e4*98/14*0040*..		225/45R17	51G	
			225/50R17	11A; 21B; 22B; 24J; 24M; 51G	
S	e4*2001/116*0040*.. e4*98/14*0040*..	120 - 154	215/60R17	11A; 22J; 51G	Cross Country; 10B; 11B; 11G; 11H; 12A; 51A; 71K; 721; 725; 73C; 74D; 74P; 76S
			225/55R17 97	11A; 22G; 24J	

**Gutachten 366-0005-14-WIRD
zur Erteilung der ABE 49800**

ANLAGE: 23 VOLVO
Hersteller: Momo S.r.l.

Radtyp: 617
Stand: 14.01.2014



Seite: 3 von 5

Verkaufsbezeichnung: **VOLVO 850**

Fahrzeugtyp	Betriebserlaubnis	kW	Reifen	Auflagen zu Reifen	Auflagen
L	e9*93/81*0002*..	93 - 184	205/45R17	Frontantrieb; 51G	nur bis e9*93/81*0002*04; 10B; 11G; 11H; 12A; 51A; 71K; 721; 725; 73C; 74A; 74P

Verkaufsbezeichnung: **VOLVO 960**

Fahrzeugtyp	Betriebserlaubnis	kW	Reifen	Auflagen zu Reifen	Auflagen
964-965	G851	125 - 150	205/50R17 215/45R17	51G 51G	Kombi; Limousine; Heckantrieb; 10B; 11G; 11H; 12A; 51A; 71K; 721; 725; 73C; 74A; 74P

Auflagen

- 10B) Die mindestens erforderlichen Geschwindigkeitsbereiche der zu verwendenden Reifen sind unter Berücksichtigung der Loadindexe, mit Ausnahme der Reifen mit M+S-Profil, den Fahrzeugpapieren zu entnehmen, soweit im Verwendungsbereich keine Abweichungen festgelegt sind.
- 11A) Der vorschriftsmäßige Zustand des Fahrzeuges ist durch einen amtlich anerkannten Sachverständigen oder Prüfer für den Kraftfahrzeugverkehr oder einen Kraftfahrzeugsachverständigen oder einen Angestellten nach Abschnitt 4 der Anlage VIIIb zur StVZO unter Angabe von FAHRZEUGHERSTELLER, FAHRZEUGTYP und FAHRZEUGIDENTIFIZIERUNGSNUMMER auf einem Nachweis entsprechend dem im Beispielkatalog zum §19 StVZO veröffentlichten Muster bescheinigen zu lassen.
- 11B) Wird eine in diesem Gutachten aufgeführte Reifengröße verwendet, die nicht bereits in der Fahrzeuggenehmigung für diesen Fahrzeug-Typ/ -Variante/ -Version bzw. Fahrzeugausführung genannt ist, so sind die Angaben über die Reifengrößen in den Fahrzeugpapieren bei der nächsten Befassung mit den Fahrzeugpapieren durch die Zulassungsstelle unter Vorlage der Allgemeinen Betriebserlaubnis bzw. der Abnahmebestätigung nach §19 Abs. 3 der StVZO berichtigen zu lassen. Diese Berichtigung ist dann nicht erforderlich, wenn die ABE des Sonderrades eine Freistellung von der Pflicht zur Berichtigung der Fahrzeugpapiere enthält.
- 11G) Die Brems-, Lenkungsaggregate und das Fahrwerk mit Ausnahme von Sonder-Fahrwerksfedern müssen, sofern diese durch keine weiteren Auflagen berührt werden, dem Serienstand entsprechen. Für die Sonder-Fahrwerksfedern muß eine Allgemeine Betriebserlaubnis oder ein Teilegutachten vorliegen; gegen die Verwendung der Rad/Reifenkombination dürfen keine technischen Bedenken bestehen. Wird gleichzeitig mit dem Anbau der Sonderräder eine Fahrwerksänderung vorgenommen, so ist diese und ihre Auswirkung auf den Anbau der Sonderräder gesondert zu beurteilen.
- 11H) Wird das serienmäßige Ersatzrad verwendet, soll mit mäßiger Geschwindigkeit und nicht länger als erforderlich gefahren werden. Hierbei müssen die serienmäßigen Befestigungsteile verwendet werden. Bei Fahrzeugausführungen mit Allradantrieb ist bei Verwendung des Ersatzrades darauf zu achten, daß nur Reifen mit gleich großem Abrollumfang zulässig sind.
- 12A) Die Verwendung von Schneeketten ist nicht möglich, es sei denn, dass für den hier aufgeführten Fahrzeugtyp eine weitere Umrüstmöglichkeit im Gutachten aufgeführt ist. Für diese Umrüstung mit der Einschränkung in Spalte Auflagen "Reifen mit Schneeketten" sind die dort aufgeführten Auflagen und Hinweise zu beachten.
- 12K) Die Verwendung von Schneeketten ist nur zulässig, wenn diese vom Fahrzeughersteller für diese Rad/Reifen-Kombination freigegeben ist (s. Betriebsanleitung).
- 21B) Durch Anlegen der vorderen Radhausauschnittkanten und Kunststoffinnenkotflügel über die gesamte Radhausauschnittkantenlänge ist die Freigängigkeit der Rad/Reifen-Kombination herzustellen.

**Gutachten 366-0005-14-WIRD
zur Erteilung der ABE 49800**

ANLAGE: 23 VOLVO
Hersteller: Momo S.r.l.

Radtyp: 617
Stand: 14.01.2014



Seite: 4 von 5

- 22B) Durch Anlegen der hinteren Radhausauschnittkanten und Kunststoffinnenkotflügel über die gesamte Radhausauschnittkantenlänge ist die Freigängigkeit der Rad/Reifen-Kombination herzustellen.
- 22G) Durch Nacharbeit der hinteren Radhäuser im Bereich der Reifenlauffläche ist eine ausreichende Freigängigkeit der Rad/Reifen-Kombination herzustellen.
- 22J) Durch Nacharbeit der hinteren Radhäuser im Bereich der Reifenlauffläche ist eine ausreichende Freigängigkeit der Rad/Reifen-Kombination unter Berücksichtigung der maximal zulässigen Betriebsbreite nach ETRTO bzw. WdK (1,04 fache Nennbreite des Reifens) herzustellen.
- 24J) Die Radabdeckung an Achse 1 ist durch Ausstellen der Frontschürze und des Kotflügels oder durch Anbau von dauerhaft befestigten Karosserieteilen im Bereich 30 Grad vor der Radmitte und 50 Grad hinter der Radmitte herzustellen. Je nach Rüstzustand des Fahrzeuges (z. B. Fahrzeugtieferlegung, Radabdeckungsverbreiterung, usw.) kann es möglich sein, dass die Radabdeckung ausreichend ist. Die gesamte Breite der Rad/Reifenkombination muss, unter Beachtung des maximal möglichen Betriebsmaßes des Reifens (1,04 fache der Nennbreite des Reifens), im oben genannten Bereich abgedeckt sein.
- 24M) Die Radabdeckung an Achse 2 ist durch Ausstellen der Heckschürze und des Kotflügels oder durch Anbau von dauerhaft befestigten Karosserieteilen im Bereich 30 Grad vor der Radmitte und 50 Grad hinter der Radmitte herzustellen. Je nach Rüstzustand des Fahrzeuges (z. B. Fahrzeugtieferlegung, Radabdeckungsverbreiterung, usw.) kann es möglich sein, dass die Radabdeckung ausreichend ist. Die gesamte Breite der Rad/Reifenkombination muss, unter Beachtung des maximal möglichen Betriebsmaßes des Reifens (1,04 fache der Nennbreite des Reifens), im oben genannten Bereich abgedeckt sein.
- 51A) Der vom Fahrzeughersteller (siehe Betriebsanleitung oder Reifenfülldruckhinweis am Fahrzeug) bzw. Reifenhersteller vorgeschriebene Reifenfülldruck ist zu beachten.
Die Verwendung von Reifen mit Notlaufeigenschaften ist laut Hersteller nur mit Reifenfülldrucküberwachungssystem zulässig.
- 51G) Die Verwendung dieser Rad/Reifen-Kombination ist nur zulässig, wenn dieser Reifen in den Fahrzeugpapieren bereits serienmäßig eingetragen oder vom Fahrzeughersteller, s. Auszug aus der EG-Genehmigung des Fahrzeuges (EG-Übereinstimmungsbescheinigung), freigegeben ist. Der Loadindex, das Geschwindigkeitssymbol, die M+S-Kennzeichnung, die Reifenfabrikate der Fahrzeugpapiere, die Hinweise und die Empfehlungen des Fahrzeugherstellers sind bei Verwendung dieser Reifengröße zu beachten.
- 573) Die Verwendung unterschiedlicher Reifengrößen an Vorder- und Hinterachse ist an Fahrzeugen mit Allradantrieb nur zulässig, wenn deren Abrollumfänge gleich sind.
Es ist eine Bestätigung des Reifenherstellers über die tatsächlichen Abrollumfänge erforderlich, es wird empfohlen den Nachweis der Eignung bei den Fahrzeugpapieren mitzuführen.
Alle an ein und derselben Achse montierten Reifen müssen vom gleichen Reifentyp sein.
- 71K) Zum Auswuchten der Sonderräder dürfen an der Felgenaußenseite nur Klebegewichte unterhalb des Tiefbetts angebracht werden.
- 721) Es ist nur die Verwendung von Gummiventilen oder Metallschraubventilen mit Überwurfmutter von außen, die weitgehend den Normen (DIN, E.T.R.T.O. bzw. Tire and Rim) entsprechen und die für einen Ventilloch-Nenn Durchmesser von 11,3 mm geeignet sind, zulässig.
Das Ventil darf nicht über den Felgenrand hinausragen. Es sind die Montagehinweise des Ventilherstellers zu beachten.
- 725) Bei Fahrzeugen mit einer bauartbedingten Höchstgeschwindigkeit über 210 km/h sind nur Metallschraubventile zulässig. Es sind die Montagehinweise des Ventilherstellers zu beachten.
- 73C) Es ist nur die Verwendung von schlauchlosen Reifen zulässig.
- 740) Der Festsitz der Radbefestigungsteile und der Räder ist nur sichergestellt, wenn Sie die u. g. Hinweise befolgen:
1. Schrauben Sie bei der Radmontage alle Radbefestigungsteile gleichmäßig mit der Hand ein.
2. Ziehen Sie die Radschrauben über Kreuz an.

**Gutachten 366-0005-14-WIRD
zur Erteilung der ABE 49800**

ANLAGE: 23 VOLVO
Hersteller: Momo S.r.l.

Radtyp: 617
Stand: 14.01.2014



Seite: 5 von 5

3. Lassen Sie das Fahrzeug auf den Boden ab und ziehen Sie über Kreuz alle Radbefestigungsteile mit dem vorgeschriebenen erhöhten Anzugsdrehmoment fest.
 4. Nach einer Fahrstrecke von ca. 50 km ist das Anzugsdrehmoment der Radbefestigungsteile zu überprüfen.
 5. Nach einer Fahrstrecke von ca. 200 km ist das Anzugsdrehmoment der Radbefestigungsteile nochmals zu überprüfen.
- 74A) Es dürfen nur die vom Radhersteller mitzuliefernden Radbefestigungsteile verwendet werden, dabei ist die Gewindegröße der serienmäßigen Befestigungsteile zu beachten. Bei Verwendung von Radschrauben, ist die, in der Anlage zum Gutachten, dem Fahrzeug zugeordnete Schaftlänge zu beachten.
- 74D) Es dürfen nur die serienmäßigen Radbefestigungsteile vom Fahrzeughersteller verwendet werden.
- 74P) Radausführungen mit Zentrierring im Mittenloch sind nur zulässig, wenn die im Gutachten beschriebenen Zentrierringe verwendet werden.
- 76S) Die Verwendung dieser Radgröße ist nicht zulässig an Fahrzeugausführungen, die serienmäßig mit mindestens 18-Zoll-Rädern ausgerüstet sind.

**Gutachten 366-0005-14-WIRD
zur Erteilung der ABE 49800**

ANLAGE: 24 PEUGEOT
Hersteller: Momo S.r.l.

Radtyp: 617
Stand: 14.01.2014



Seite: 1 von 4

Fahrzeughersteller : PEUGEOT

Raddaten:

Radgröße nach Norm : 7 J X 17 H2 Einpreßtiefe (mm) : 40
Lochkreis (mm)/Lochzahl : 108/5 Zentrierart : Mittenzentrierung

Technische Daten, Kurzfassung

Ausführung	Ausführungsbezeichnung		Mitteln- och (mm)	Zentrierring- werkstoff	zul. Rad- last (kg)	zul. Abroll umf. (mm)	gültig ab Fertig datum
	Kennzeichnung Rad	Kennzeichnung Zentrierring					
D8 108540651	PCD 108	Ø72.2/Ø65.1	65,1	Kunststoff	650	2150	12/13

Im Fahrzeug verbaute sicherheits- und/oder umweltrelevante Fahrzeugsysteme (z. B. Reifendruckkontrollsysteme) müssen nach Anbau der Sonderräder funktionsfähig bleiben bzw. entsprechend ersetzt werden.

Verwendungsbereich/Fz-Hersteller : PEUGEOT

Befestigungsteile : Kegelbundschrauben M12x1,25, Schaftl. 28 mm, Kegelw. 60 Grad
Anzugsmoment der Befestigungsteile : 90 Nm für Typ : 6*RFJ*; 6*RFN*; 6*RHL*; 6*RHR*; 6*UHZ*; 6*XFV*;
6*3FY*; 6*3FZ*; 6*4HP*; 6*4HT*; 6*6FY*; 6*6FZ*; 6*9HY*; 6*9HZ*; 9
100 Nm für Typ : L
130 Nm für Typ : 8 erhoeht

Verkaufsbezeichnung: **PEUGEOT 407**

Fahrzeugtyp	Betriebserlaubnis	kW	Reifen	Auflagen zu Reifen	Auflagen
6*RFJ*	e2*2001/116*0331*..	80 - 120	215/50R17 91		Kombi; Limousine; 10B; 11B; 11G; 11H; 12A; 51A; 71K; 721; 725; 73C; 74A; 74P; 76S; 82Q
6*RFN*	e2*2001/116*0293*..	80 - 155	215/55R17 94		
6*RHL*	e2*2001/116*0312*..		225/50R17 94		
6*RHR*	e2*2001/116*0297*..				
6*UHZ*	e2*2001/116*0328*..				
6*XFV*	e2*2001/116*0295*..				
6*3FY*	e2*2001/116*0332*..				
6*3FZ*	e2*2001/116*0294*..				
6*4HP*	e2*2001/116*0352*..				
6*4HT*	e2*2001/116*0346*..				
6*6FY*	e2*2001/116*0330*..				
6*6FZ*	e2*2001/116*0292*..				
6*9HY*	e2*2001/116*0336*..				
6*9HZ*	e2*2001/116*0296*..				
6*3FY*	e2*2001/116*0332*..	120	215/55R17 94 225/50R17 94 235/50R17 96		Coupe; 10B; 11B; 11G; 11H; 12A; 51A; 71K; 721; 725; 73C; 74A; 74P; 76S; 82Q

Verkaufsbezeichnung: **PEUGEOT 607**

Fahrzeugtyp	Betriebserlaubnis	kW	Reifen	Auflagen zu Reifen	Auflagen
9	e2*98/14*0199*..	79 - 116	225/50R17	51G	nur bis e2*98/14*0199*09; 10B; 11G; 11H; 12A; 51A; 71K; 721; 725; 73C; 74A; 74P; 76T

**Gutachten 366-0005-14-WIRD
zur Erteilung der ABE 49800**

ANLAGE: 24 PEUGEOT
Hersteller: Momo S.r.l.

Radtyp: 617
Stand: 14.01.2014



Seite: 2 von 4

Verkaufsbezeichnung: **PEUGEOT 607**

Fahrzeugtyp	Betriebserlaubnis	kW	Reifen	Auflagen zu Reifen	Auflagen
9	e2*98/14*0199*..	79 - 150	225/50R17	51G	nur bis e2*98/14*0199*09; 10B; 11G; 11H; 12A; 51A; 71K; 721; 725; 73C; 74A; 74P; 76T; FGC

Verkaufsbezeichnung: **308**

Fahrzeugtyp	Betriebserlaubnis	kW	Reifen	Auflagen zu Reifen	Auflagen
L	e2*2007/46*0405*..	60 - 96	215/45R17 87	124	Schrägheck; Frontantrieb; 10B; 11B; 11G; 11H; 51A; 71K; 721; 725; 73C; 74A; 74P; 76S; 76T; 77E
		60 - 115	205/45R17 88	12R	
			205/50R17 89	12A	
			225/45R17 91	12A	
		110	215/45R17 87W	124	
115	215/45R17 87	124			

Verkaufsbezeichnung: **508**

Fahrzeugtyp	Betriebserlaubnis	kW	Reifen	Auflagen zu Reifen	Auflagen
8	e2*2007/46*0080*..	82 - 120	215/55R17 94		erhöhtes Anzugsmoment 130 Nm; Nicht 508 RXH (Allroad); Kombi; Limousine; Frontantrieb; 10B; 11B; 11G; 11H; 12A; 51A; 71K; 721; 725; 73C; 74A; 74P; 740; 75I; 76S
			225/50R17 94	11A; 22M	
		82 - 150	215/55R17 98		
			225/50R17 98	11A; 22M	
			225/55R17 97W	11A; 22M	

Auflagen

- 10B) Die mindestens erforderlichen Geschwindigkeitsbereiche der zu verwendenden Reifen sind unter Berücksichtigung der Loadindexe, mit Ausnahme der Reifen mit M+S-Profil, den Fahrzeugpapieren zu entnehmen, soweit im Verwendungsbereich keine Abweichungen festgelegt sind.
- 11A) Der vorschriftsmäßige Zustand des Fahrzeuges ist durch einen amtlich anerkannten Sachverständigen oder Prüfer für den Kraftfahrzeugverkehr oder einen Kraftfahrzeugsachverständigen oder einen Angestellten nach Abschnitt 4 der Anlage VIIIb zur StVZO unter Angabe von FAHRZEUGHERSTELLER, FAHRZEUGTYP und FAHRZEUGIDENTIFIZIERUNGSNUMMER auf einem Nachweis entsprechend dem im Beispielkatalog zum §19 StVZO veröffentlichten Muster bescheinigen zu lassen.
- 11B) Wird eine in diesem Gutachten aufgeführte Reifengröße verwendet, die nicht bereits in der Fahrzeuggenehmigung für diesen Fahrzeug-Typ/ -Variante/ -Version bzw. Fahrzeugausführung genannt ist, so sind die Angaben über die Reifengrößen in den Fahrzeugpapieren bei der nächsten Befassung mit den Fahrzeugpapieren durch die Zulassungsstelle unter Vorlage der Allgemeinen Betriebserlaubnis bzw. der Abnahmebestätigung nach §19 Abs. 3 der StVZO berichtigen zu lassen. Diese Berichtigung ist dann nicht erforderlich, wenn die ABE des Sonderrades eine Freistellung von der Pflicht zur Berichtigung der Fahrzeugpapiere enthält.
- 11G) Die Brems-, Lenkungsaggregate und das Fahrwerk mit Ausnahme von Sonder-Fahrwerksfedern müssen, sofern diese durch keine weiteren Auflagen berührt werden, dem Serienstand entsprechen. Für die Sonder-Fahrwerksfedern muß eine Allgemeine Betriebserlaubnis oder ein Teilegutachten vorliegen; gegen die Verwendung der Rad/Reifenkombination dürfen keine technischen Bedenken bestehen. Wird

- gleichzeitig mit dem Anbau der Sonderräder eine Fahrwerksänderung vorgenommen, so ist diese und ihre Auswirkung auf den Anbau der Sonderräder gesondert zu beurteilen.
- 11H) Wird das serienmäßige Ersatzrad verwendet, soll mit mäßiger Geschwindigkeit und nicht länger als erforderlich gefahren werden. Hierbei müssen die serienmäßigen Befestigungsteile verwendet werden. Bei Fahrzeugausführungen mit Allradantrieb ist bei Verwendung des Ersatzrades darauf zu achten, daß nur Reifen mit gleich großem Abrollumfang zulässig sind.
- 124) Die Verwendung von feingliedrigen Schneeketten, die nicht mehr als 8 mm (einschließlich Kettenschloss) auftragen, ist nur an der Achse, die in der Betriebsanleitung des Fahrzeuges genannt wird, möglich.
- 12A) Die Verwendung von Schneeketten ist nicht möglich, es sei denn, dass für den hier aufgeführten Fahrzeugtyp eine weitere Umrüstmöglichkeit im Gutachten aufgeführt ist. Für diese Umrüstung mit der Einschränkung in Spalte Auflagen "Reifen mit Schneeketten" sind die dort aufgeführten Auflagen und Hinweise zu beachten.
- 12R) Die Verwendung von feingliedrigen Schneeketten, die nicht mehr als 12 mm (einschließlich Kettenschloss) auftragen, ist nur an der Achse, die in der Betriebsanleitung des Fahrzeuges genannt wird, möglich.
- 22M) Durch Kürzen bis zum Schraubenkopf und komplettes Umbiegen der Befestigungslasche der Heckschürzenbefestigung ist eine ausreichende Freigängigkeit der Rad/Reifen-Kombination unter Berücksichtigung der maximal zulässigen Betriebsbreite nach ETRTO bzw. WdK (1,04 fache Nennbreite des Reifens) herzustellen.
- 51A) Der vom Fahrzeughersteller (siehe Betriebsanleitung oder Reifenfülldruckhinweis am Fahrzeug) bzw. Reifenhersteller vorgeschriebene Reifenfülldruck ist zu beachten. Die Verwendung von Reifen mit Notlaufeigenschaften ist laut Hersteller nur mit Reifenfülldrucküberwachungssystem zulässig.
- 51G) Die Verwendung dieser Rad/Reifen-Kombination ist nur zulässig, wenn dieser Reifen in den Fahrzeugpapieren bereits serienmäßig eingetragen oder vom Fahrzeughersteller, s. Auszug aus der EG-Genehmigung des Fahrzeuges (EG-Übereinstimmungsbescheinigung), freigegeben ist. Der Loadindex, das Geschwindigkeitssymbol, die M+S-Kennzeichnung, die Reifenfabrikate der Fahrzeugpapiere, die Hinweise und die Empfehlungen des Fahrzeugherstellers sind bei Verwendung dieser Reifengröße zu beachten.
- 71K) Zum Auswuchten der Sonderräder dürfen an der Felgenaußenseite nur Klebegewichte unterhalb des Tiefbetts angebracht werden.
- 721) Es ist nur die Verwendung von Gummiventilen oder Metallschraubventilen mit Überwurfmutter von außen, die weitgehend den Normen (DIN, E.T.R.T.O. bzw. Tire and Rim) entsprechen und die für einen Ventilloch-Nenn Durchmesser von 11,3 mm geeignet sind, zulässig. Das Ventil darf nicht über den Felgenrand hinausragen. Es sind die Montagehinweise des Ventilherstellers zu beachten.
- 725) Bei Fahrzeugen mit einer bauartbedingten Höchstgeschwindigkeit über 210 km/h sind nur Metallschraubventile zulässig. Es sind die Montagehinweise des Ventilherstellers zu beachten.
- 73C) Es ist nur die Verwendung von schlauchlosen Reifen zulässig.
- 740) Der Festsitz der Radbefestigungsteile und der Räder ist nur sichergestellt, wenn Sie die u. g. Hinweise befolgen:
1. Schrauben Sie bei der Radmontage alle Radbefestigungsteile gleichmäßig mit der Hand ein.
 2. Ziehen Sie die Radschrauben über Kreuz an.
 3. Lassen Sie das Fahrzeug auf den Boden ab und ziehen Sie über Kreuz alle Radbefestigungsteile mit dem vorgeschriebenen erhöhten Anzugsdrehmoment fest.
 4. Nach einer Fahrstrecke von ca. 50 km ist das Anzugsdrehmoment der Radbefestigungsteile zu überprüfen.
 5. Nach einer Fahrstrecke von ca. 200 km ist das Anzugsdrehmoment der Radbefestigungsteile nochmals zu überprüfen.

**Gutachten 366-0005-14-WIRD
zur Erteilung der ABE 49800**

ANLAGE: 24 PEUGEOT
Hersteller: Momo S.r.l.

Radtyp: 617
Stand: 14.01.2014



Seite: 4 von 4

- 74A) Es dürfen nur die vom Radhersteller mitzuliefernden Radbefestigungsteile verwendet werden, dabei ist die Gewindegröße der serienmäßigen Befestigungsteile zu beachten. Bei Verwendung von Radschrauben, ist die, in der Anlage zum Gutachten, dem Fahrzeug zugeordnete Schaftlänge zu beachten.
- 74P) Radausführungen mit Zentrierring im Mittenloch sind nur zulässig, wenn die im Gutachten beschriebenen Zentrierringe verwendet werden.
- 75I) Die zulässige Achslast des Fahrzeugs darf nicht größer sein als das Zweifache der auf Seite 1 dieser Anlage angegebenen Radlast unter Berücksichtigung des angegebenen Abrollumfanges, gegebenenfalls ist die erhöhte Achslast im Anhängerbetrieb anzupassen oder zu streichen.
- 76S) Die Verwendung dieser Radgröße ist nicht zulässig an Fahrzeugausführungen, die serienmäßig mit mindestens 18-Zoll-Rädern ausgerüstet sind.
- 76T) Die Verwendung dieser Felgenreöße ist nur zulässig, wenn die Felgenbreite, der in den Fahrzeugpapieren serienmäßig eingetragenen Felgen, nicht unterschritten wird.
- 77E) Das indirekte Reifendruckkontrollsystem ist zu kalibrieren. Es ist dafür den Ausführungen der Bedienungsanleitung Folge zu leisten.
- 82Q) Die Verwendung der Sonderräder ist an Fahrzeugausführungen mit Bremsscheibendurchmesser 283mm (Dicke 21,8mm) an der Vorderachse nicht zulässig.
- FGC) Die Verwendung der Sonderräder ist an Fahrzeugausführungen mit BREMBO-Festsattel (innenbelüftet) an der Vorderachse nicht zulässig.

**Gutachten 366-0005-14-WIRD
zur Erteilung der ABE 49800**

ANLAGE: 25 SKODA
Hersteller: Momo S.r.l.

Radtyp: 617
Stand: 14.01.2014



Seite: 1 von 4

Fahrzeughersteller : SKODA

Raddaten:

Radgröße nach Norm : 7 J X 17 H2 Einpreßtiefe (mm) : 45
Lochkreis (mm)/Lochzahl : 112/5 Zentrierart : Mittenzentrierung

Technische Daten, Kurzfassung

Ausführung	Ausführungsbezeichnung		Mittell- och (mm)	Zentrierring- werkstoff	zul. Rad- last (kg)	zul. Abroll umf. (mm)	gültig ab Fertig datum
	Kennzeichnung Rad	Kennzeichnung Zentrierring					
D14 112545571	PCD 112	Ø72.2/Ø57.1	57,1	Kunststoff	650	2150	12/13

Im Fahrzeug verbaute sicherheits- und/oder umweltrelevante Fahrzeugsysteme (z. B. Reifendruckkontrollsysteme) müssen nach Anbau der Sonderräder funktionsfähig bleiben bzw. entsprechend ersetzt werden.

Verwendungsbereich/Fz-Hersteller : SKODA

Befestigungsteile : Kegelbundschrauben M14x1,5, Schaftl. 28 mm, Kegelw. 60 Grad, für Typ : 5E; (ab e11*2007/46*0243*01)

Befestigungsteile : Kegelbundschrauben M14x1,5, Schaftl. 28 mm, Kegelw. 60 Grad, Typ : 3T; 5L; 1Z

Anzugsmoment der Befestigungsteile : 120 Nm

Verkaufsbezeichnung: **SKODA OCTAVIA**

Fahrzeugtyp	Betriebserlaubnis	kW	Reifen	Auflagen zu Reifen	Auflagen
1Z	e11*2001/116*0230*..., e11*2007/46*0012*..	55 - 118	205/50R17 89W	5FM; 51J	Limousine; Frontantrieb;
			215/45R17 91	51J	
1Z	e11*2001/116*0230*..., e11*2007/46*0012*..	55 - 147	225/45R17 91		10B; 11B; 11G; 11H; 12A; 51A; 573; 71K; 721; 725; 73C; 74A; 74P
			205/50R17 89W	5FM; 51J	
			215/45R17 91	51J	
1Z	e11*2001/116*0230*..., e11*2007/46*0012*..	55 - 147	205/50R17 93 M+S	5FM; 51J; 52J	Nicht Octavia Scout; Kombi; Allradantrieb; Frontantrieb; 10B; 11B; 11G; 11H; 12A; 51A; 573; 71K; 721; 725; 73C; 74A; 74P
			225/45R17 91		
			205/50R17 91	52J	
			205/55R17 91	52J	
1Z	e11*2001/116*0230*..., e11*2007/46*0012*..	103 - 118	215/50R17 91	52J	Nur Octavia Scout; 10B; 11B; 11G; 11H; 12A; 51A; 71K; 721; 725; 73C; 74A; 74P
			225/45R17 91	52J	
			215/50R17 91	52J	
			225/50R17 94	11A; 24J	

**Gutachten 366-0005-14-WIRD
zur Erteilung der ABE 49800**

ANLAGE: 25 SKODA
Hersteller: Momo S.r.l.

Radtyp: 617
Stand: 14.01.2014



Seite: 2 von 4

Verkaufsbezeichnung: **SKODA OCTAVIA**

Fahrzeugtyp	Betriebserlaubnis	kW	Reifen	Auflagen zu Reifen	Auflagen
5E	e11*2007/46*0243*..	63 - 162	205/45R17 88		ab
			205/50R17 89		e11*2007/46*0243*01;
			215/45R17 87		Kombi; Limousine;
			225/45R17 91		Frontantrieb; 10B; 11B; 11G; 11H; 12A; 51A; 71K; 721; 725; 73C; 74A; 74P; 76S

Verkaufsbezeichnung: **SUPERB**

Fahrzeugtyp	Betriebserlaubnis	kW	Reifen	Auflagen zu Reifen	Auflagen
3T	e11*2001/116*0326*... e11*2007/46*0014*..	77 - 147	225/45R17 94		Stufenheck; Allradantrieb; Frontantrieb; 10B; 11B; 11G; 11H; 12A; 51A; 573; 71K; 721; 725; 729; 73C; 74A; 74P; 76S
3T	e11*2001/116*0326*... e11*2007/46*0014*..	77 - 191	205/50R17 93Y	51J	Kombi; Allradantrieb;
			225/45R17 94		Frontantrieb; 10B; 11B; 11G; 11H; 12A; 51A; 573; 71K; 721; 725; 729; 73C; 74A; 74P; 76S
3T	e11*2001/116*0326*... e11*2007/46*0014*..	77 - 191	225/45R17 94		Stufenheck; Allradantrieb; Frontantrieb; 10B; 11B; 11G; 11H; 12A; 51A; 573; 71K; 721; 725; 729; 73C; 74A; 74P; 76S
3T	e11*2001/116*0326*... e11*2007/46*0014*..	77 - 147	205/50R17 93Y	51J	Kombi; Allradantrieb;
			225/45R17 94		Frontantrieb; 10B; 11B; 11G; 11H; 12A; 51A; 573; 71K; 721; 725; 729; 73C; 74A; 74P; 76S

Verkaufsbezeichnung: **YETI**

Fahrzeugtyp	Betriebserlaubnis	kW	Reifen	Auflagen zu Reifen	Auflagen
5L	e11*2007/46*0010*... e11*2007/46*0034*..	81 - 125	205/50R17	51G; 52J	Allradantrieb;
			215/50R17 95	51J	10B; 11B; 11G; 11H;
			215/55R17 94	51J	12K; 51A; 573; 71K;
			225/45R17 94		721; 725; 729; 73C;
			225/50R17	51G	74A; 74P

**Gutachten 366-0005-14-WIRD
zur Erteilung der ABE 49800**

ANLAGE: 25 SKODA
Hersteller: Momo S.r.l.

Radtyp: 617
Stand: 14.01.2014



Seite: 3 von 4

Verkaufsbezeichnung: **YETI**

Fahrzeugtyp	Betriebserlaubnis	kW	Reifen	Auflagen zu Reifen	Auflagen
5L	e11*2007/46*0010*.., e11*2007/46*0034*..	77 - 81	205/50R17	51G; 52J	Frontantrieb; 10B; 11B; 11G; 11H; 12K; 51A; 71K; 72I; 72S; 729; 73C; 74A; 74P
			215/50R17 95	51J	
			215/55R17 94	51J	
			225/45R17 94		
			225/50R17	51G	

Auflagen

- 10B) Die mindestens erforderlichen Geschwindigkeitsbereiche der zu verwendenden Reifen sind unter Berücksichtigung der Loadindexe, mit Ausnahme der Reifen mit M+S-Profil, den Fahrzeugpapieren zu entnehmen, soweit im Verwendungsbereich keine Abweichungen festgelegt sind.
- 11A) Der vorschriftsmäßige Zustand des Fahrzeuges ist durch einen amtlich anerkannten Sachverständigen oder Prüfer für den Kraftfahrzeugverkehr oder einen Kraftfahrzeugsachverständigen oder einen Angestellten nach Abschnitt 4 der Anlage VIIIb zur StVZO unter Angabe von FAHRZEUGHERSTELLER, FAHRZEUGTYP und FAHRZEUGIDENTIFIZIERUNGSNUMMER auf einem Nachweis entsprechend dem im Beispielkatalog zum §19 StVZO veröffentlichten Muster bescheinigen zu lassen.
- 11B) Wird eine in diesem Gutachten aufgeführte Reifengröße verwendet, die nicht bereits in der Fahrzeuggenehmigung für diesen Fahrzeug-Typ/ -Variante/ -Version bzw. Fahrzeugausführung genannt ist, so sind die Angaben über die Reifengrößen in den Fahrzeugpapieren bei der nächsten Befassung mit den Fahrzeugpapieren durch die Zulassungsstelle unter Vorlage der Allgemeinen Betriebserlaubnis bzw. der Abnahmebestätigung nach §19 Abs. 3 der StVZO berichtigen zu lassen. Diese Berichtigung ist dann nicht erforderlich, wenn die ABE des Sonderrades eine Freistellung von der Pflicht zur Berichtigung der Fahrzeugpapiere enthält.
- 11G) Die Brems-, Lenkungsaggregate und das Fahrwerk mit Ausnahme von Sonder-Fahrwerksfedern müssen, sofern diese durch keine weiteren Auflagen berührt werden, dem Serienstand entsprechen. Für die Sonder-Fahrwerksfedern muß eine Allgemeine Betriebserlaubnis oder ein Teilegutachten vorliegen; gegen die Verwendung der Rad/Reifenkombination dürfen keine technischen Bedenken bestehen. Wird gleichzeitig mit dem Anbau der Sonderräder eine Fahrwerksänderung vorgenommen, so ist diese und ihre Auswirkung auf den Anbau der Sonderräder gesondert zu beurteilen.
- 11H) Wird das serienmäßige Ersatzrad verwendet, soll mit mäßiger Geschwindigkeit und nicht länger als erforderlich gefahren werden. Hierbei müssen die serienmäßigen Befestigungsteile verwendet werden. Bei Fahrzeugausführungen mit Allradantrieb ist bei Verwendung des Ersatzrades darauf zu achten, daß nur Reifen mit gleich großem Abrollumfang zulässig sind.
- 12A) Die Verwendung von Schneeketten ist nicht möglich, es sei denn, dass für den hier aufgeführten Fahrzeugtyp eine weitere Umrüstmöglichkeit im Gutachten aufgeführt ist. Für diese Umrüstung mit der Einschränkung in Spalte Auflagen "Reifen mit Schneeketten" sind die dort aufgeführten Auflagen und Hinweise zu beachten.
- 12K) Die Verwendung von Schneeketten ist nur zulässig, wenn diese vom Fahrzeughersteller für diese Rad/Reifen-Kombination freigegeben ist (s. Betriebsanleitung).
- 24J) Die Radabdeckung an Achse 1 ist durch Ausstellen der Frontschürze und des Kotflügels oder durch Anbau von dauerhaft befestigten Karosserieteilen im Bereich 30 Grad vor der Radmitte und 50 Grad hinter der Radmitte herzustellen. Je nach Rüstzustand des Fahrzeuges (z. B. Fahrzeugtieferlegung, Radabdeckungsverbreiterung, usw.) kann es möglich sein, dass die Radabdeckung ausreichend ist. Die gesamte Breite der Rad/Reifenkombination muss, unter Beachtung des maximal möglichen Betriebsmaßes des Reifens (1,04 fache der Nennbreite des Reifens), im oben genannten Bereich abgedeckt sein.
- 51A) Der vom Fahrzeughersteller (siehe Betriebsanleitung oder Reifenfülldruckhinweis am Fahrzeug) bzw. Reifenhersteller vorgeschriebene Reifenfülldruck ist zu beachten. Die Verwendung von Reifen mit Notlaufeigenschaften ist laut Hersteller nur mit Reifenfülldrucküberwachungssystem zulässig.

**Gutachten 366-0005-14-WIRD
zur Erteilung der ABE 49800**

ANLAGE: 25 SKODA
Hersteller: Momo S.r.l.

Radtyp: 617
Stand: 14.01.2014



Seite: 4 von 4

- 51G) Die Verwendung dieser Rad/Reifen-Kombination ist nur zulässig, wenn dieser Reifen in den Fahrzeugpapieren bereits serienmäßig eingetragen oder vom Fahrzeughersteller, s. Auszug aus der EG-Genehmigung des Fahrzeuges (EG-Übereinstimmungsbescheinigung), freigegeben ist. Der Loadindex, das Geschwindigkeitssymbol, die M+S-Kennzeichnung, die Reifenfabrikate der Fahrzeugpapiere, die Hinweise und die Empfehlungen des Fahrzeugherstellers sind bei Verwendung dieser Reifengröße zu beachten.
- 51J) Die Verwendung dieser Reifengröße ist nur zulässig, wenn die Reifennennbreite, der in den Fahrzeugpapieren serienmäßig eingetragenen Mindestreifengröße, nicht unterschritten wird.
- 52J) Diese Reifengröße ist nur mit M+S-Profil zulässig.
- 573) Die Verwendung unterschiedlicher Reifengrößen an Vorder- und Hinterachse ist an Fahrzeugen mit Allradantrieb nur zulässig, wenn deren Abrollumfänge gleich sind.
Es ist eine Bestätigung des Reifenherstellers über die tatsächlichen Abrollumfänge erforderlich, es wird empfohlen den Nachweis der Eignung bei den Fahrzeugpapieren mitzuführen.
Alle an ein und derselben Achse montierten Reifen müssen vom gleichen Reifentyp sein.
- 5FM) Die Verwendung dieser Reifengröße ist nur zulässig an Fahrzeugausführungen bis zu einer zulässigen Achslast von 1160kg.
- 71K) Zum Auswuchten der Sonderräder dürfen an der Felgenaußenseite nur Klebegewichte unterhalb des Tiefbetts angebracht werden.
- 721) Es ist nur die Verwendung von Gummiventilen oder Metallschraubventilen mit Überwurfmutter von außen, die weitgehend den Normen (DIN, E.T.R.T.O. bzw. Tire and Rim) entsprechen und die für einen Ventilloch-Nenndurchmesser von 11,3 mm geeignet sind, zulässig.
Das Ventil darf nicht über den Felgenrand hinausragen. Es sind die Montagehinweise des Ventilherstellers zu beachten.
- 725) Bei Fahrzeugen mit einer bauartbedingten Höchstgeschwindigkeit über 210 km/h sind nur Metallschraubventile zulässig. Es sind die Montagehinweise des Ventilherstellers zu beachten.
- 729) Bei Fahrzeugen mit serienmäßigem Reifenfülldruckkontrollsystem mit Druckmesssensor am Rad kann das serienmäßige System verwendet werden, wenn beim Einbau in Sonderräder die Hinweise des Fahrzeugherstellers bzw. des Systemherstellers und bei nachgerüsteten Reifenfülldrucksensoren die Einbauanleitung des Teileherstellers beachtet werden.
- 73C) Es ist nur die Verwendung von schlauchlosen Reifen zulässig.
- 74A) Es dürfen nur die vom Radhersteller mitzuliefernden Radbefestigungsteile verwendet werden, dabei ist die Gewindegröße der serienmäßigen Befestigungsteile zu beachten. Bei Verwendung von Radschrauben, ist die, in der Anlage zum Gutachten, dem Fahrzeug zugeordnete Schaftlänge zu beachten.
- 74P) Radausführungen mit Zentrierring im Mittenloch sind nur zulässig, wenn die im Gutachten beschriebenen Zentrierringe verwendet werden.
- 76S) Die Verwendung dieser Radgröße ist nicht zulässig an Fahrzeugausführungen, die serienmäßig mit mindestens 18-Zoll-Rädern ausgerüstet sind.

**Gutachten 366-0005-14-WIRD
zur Erteilung der ABE 49800**

ANLAGE: 26 AUDI
Hersteller: Momo S.r.l.

Radtyp: 617
Stand: 14.01.2014



Fahrzeughersteller : AUDI

Raddaten:

Radgröße nach Norm : 7 J X 17 H2 Einpreßtiefe (mm) : 45
Lochkreis (mm)/Lochzahl : 112/5 Zentrierart : Mittenzentrierung

Technische Daten, Kurzfassung

Ausführung	Ausführungsbezeichnung		Mitteln- och (mm)	Zentrierring- werkstoff	zul. Rad- last (kg)	zul. Abroll- umf. (mm)	gültig ab Fertig- datum
	Kennzeichnung Rad	Kennzeichnung Zentrierring					
D14 112545571	PCD 112	Ø72.2/Ø57.1	57,1	Kunststoff	650	2150	12/13

Im Fahrzeug verbaute sicherheits- und/oder umweltrelevante Fahrzeugsysteme (z. B. Reifendruckkontrollsysteme) müssen nach Anbau der Sonderräder funktionsfähig bleiben bzw. entsprechend ersetzt werden.

Verwendungsbereich/Fz-Hersteller : AUDI

Befestigungsteile : Kegelbundschrauben M14x1,5, Schaftl. 28 mm, Kegelw. 60 Grad
Anzugsmoment der Befestigungsteile : 110 Nm für Typ : B5; C 4
120 Nm für Typ : 4B; 4F; 4F1; 8E; 8H; 8J; 8P; 8PA; 8PB; 8V

Verkaufsbezeichnung: **AUDI A3 CABRIOLET**

Fahrzeugtyp	Betriebserlaubnis	kW	Reifen	Auflagen zu Reifen	Auflagen
8P	e1*2001/116*0456*..	75 - 118	205/50R17 89	11A; 24J; 24M; 51J	Cabrio; Frontantrieb; 10B; 11B; 11G; 11H; 12A; 51A; 71K; 721; 725; 73C; 74A; 74P
		75 - 147	205/50R17 89Y	11A; 24J; 24M; 51J	
			215/45R17 91	51J	
			225/45R17 91	11A; 24J; 24M	

Verkaufsbezeichnung: **AUDI A3, S3**

Fahrzeugtyp	Betriebserlaubnis	kW	Reifen	Auflagen zu Reifen	Auflagen
8V	e1*2007/46*0607*..	77 - 135	205/50R17 93	11A; 26P	Sportback (4-türig); 2-türig; Allradantrieb; Frontantrieb; 10B; 11B; 11G; 11H; 12A; 51A; 71K; 721; 725; 73C; 74A; 74P; 76S
			215/45R17 91		
			225/45R17 91	11A; 26P	
		206 - 221	205/50R17 93	11A; 26P; 52J	
			215/45R17 91	52J	
			225/45R17 91	11A; 26P; 52J	

Verkaufsbezeichnung: **AUDI A3,S3**

Fahrzeugtyp	Betriebserlaubnis	kW	Reifen	Auflagen zu Reifen	Auflagen
8P	e1*2001/116*0217*..	66 - 110	205/50R17 89	12A	Sportback (4-türig); Schrägheck 2-türig;
8PA	e1*2001/116*0418*..		215/45R17 87W	12Q; 5ET	
8PB	e13*2007/46*1082*..	66 - 147	205/50R17 93	12A	10B; 11B; 11G; 11H; 51A; 573; 71K; 721; 725; 73C; 74A; 74P
			215/45R17 91	12Q	
		66 - 184	225/45R17 91	12A	
		66 - 195	205/50R17	12A; 51G; 52J	
			225/45R17 91	12A; 52J	
		M+S			

**Gutachten 366-0005-14-WIRD
zur Erteilung der ABE 49800**

ANLAGE: 26 AUDI
Hersteller: Momo S.r.l.

Radtyp: 617
Stand: 14.01.2014



Seite: 2 von 7

Verkaufsbezeichnung: **AUDI A4, AUDI S4**

Fahrzeugtyp	Betriebserlaubnis	kW	Reifen	Auflagen zu Reifen	Auflagen
B5	e1*93/81*0013*.. e1*98/14*0013*..	81 - 92	215/45R17 87	5ET	Kombi; Limousine; Allradantrieb; 10B; 11B; 11G; 11H; 12K; 51A; 71K; 721; 725; 73C; 74A; 74P
			225/45R17 90	11A; 367	
		81 - 142	225/45R17	AEU	
		110 - 132	215/45R17	nicht für TDI V6; 5ET; 631	
		110 - 142	225/45R17	11A; 367; 631	
B5	e1*93/81*0013*.. e1*98/14*0013*..	55 - 92	215/45R17 87	11A; 367	Kombi; Limousine; Frontantrieb; 10B; 11B; 11G; 11H; 12K; 51A; 71K; 721; 725; 73C; 74A; 74P
		55 - 142	225/45R17 91	AEU	
		110 - 132	215/45R17	nicht für TDI V6; 11A; 367; 5ET; 631	

Verkaufsbezeichnung: **AUDI A4 CABRIOLET**

Fahrzeugtyp	Betriebserlaubnis	kW	Reifen	Auflagen zu Reifen	Auflagen
8H	e1*2001/116*0177*.. e1*98/14*0177*..	96 - 125	205/50R17 89W	5FM; 51J	Cabrio; 10B; 11B; 11G; 11H; 12A; 51A; 573; 71K; 721; 725; 729; 73C; 74A; 74P; AF7
		96 - 162	225/45R17 91	51J	
		96 - 188	225/45R17	51G; 51J; 52J	

Verkaufsbezeichnung: **AUDI A4,S4**

Fahrzeugtyp	Betriebserlaubnis	kW	Reifen	Auflagen zu Reifen	Auflagen
8E	e1*2001/116*0151*..	75 - 110	215/45R17 87W	Frontantrieb; 5ET; 51J	ab e1*2001/116*0151*10; Kombi; Limousine; 10B; 11B; 11G; 11H; 12A; 51A; 573; 71K; 721; 725; 729; 73C; 74A; 74P; 76S; 76T; AFF
		75 - 120	205/50R17 89W	5FM; 51J	
			225/45R17 91	AFI; 51J	

Verkaufsbezeichnung: **AUDI A6, S6, ALLROAD**

Fahrzeugtyp	Betriebserlaubnis	kW	Reifen	Auflagen zu Reifen	Auflagen
4B	e1*2001/116*0051*.. e1*98/14*0051*..	85 - 184	225/45R17 91	51J	nicht Allroad; nicht für gepanzerte Fz; ab e1*98/14*0051*17; 10B; 11B; 11G; 11H; 12K; 51A; 71K; 721; 725; 729; 73C; 74A; 74P; AF7
4B	e1*96/27*0051*.. e1*98/14*0051*..	81 - 142	225/45R17 91	11A; 367	nur bis e1*98/14*0051*16; Kombi; Frontantrieb; 10B; 11B; 11G; 11H; 12K; 51A; 71K; 721; 725; 729; 73C; 74A; 74P; AF7

**Gutachten 366-0005-14-WIRD
zur Erteilung der ABE 49800**

ANLAGE: 26 AUDI
Hersteller: Momo S.r.l.

Radtyp: 617
Stand: 14.01.2014



Seite: 3 von 7

Verkaufsbezeichnung: **AUDI A6, S6, ALLROAD**

Fahrzeugtyp	Betriebserlaubnis	kW	Reifen	Auflagen zu Reifen	Auflagen
4B	e1*96/27*0051*.. e1*98/14*0051*..	110 - 142	225/45R17 91	11A; 367	nicht Allroad; nicht für gepanzerte Fz; nur bis e1*98/14*0051*16; Limousine; Allradantrieb; 10B; 11B; 11G; 11H; 12K; 51A; 71K; 721; 725; 729; 73C; 74A; 74P; AF7
4B	e1*96/27*0051*.. e1*98/14*0051*..	81 - 142	225/45R17 91	11A; 367	nur bis e1*98/14*0051*16; Limousine; Frontantrieb; 10B; 11B; 11G; 11H; 12K; 51A; 71K; 721; 725; 729; 73C; 74A; 74P; AF7
4B	e1*96/27*0051*.. e1*98/14*0051*..	110 - 142	225/45R17 91	11A; 367	nicht Allroad; nicht für gepanzerte Fz; nur bis e1*98/14*0051*16; Kombi; Allradantrieb; 10B; 11B; 11G; 11H; 12K; 51A; 71K; 721; 725; 729; 73C; 74A; 74P; AF7

Verkaufsbezeichnung: **AUDI A6,S6,ALLROAD QUATTRO**

Fahrzeugtyp	Betriebserlaubnis	kW	Reifen	Auflagen zu Reifen	Auflagen
4F 4F1	e1*2001/116*0254*.. e13*2007/46*1080*.. e13*2007/46*1080*..	89 - 257	225/50R17	12T; 51G; 52J	Limousine u. Kombi; Front- u. Allradantrieb; Nicht Allroad Quattro; 10B; 11B; 11G; 11H; 51A; 573; 71K; 721; 725; 729; 73C; 74A; 74P; 75I; 76S; 76Z

Verkaufsbezeichnung: **AUDI TT**

Fahrzeugtyp	Betriebserlaubnis	kW	Reifen	Auflagen zu Reifen	Auflagen
8J	e1*2001/116*0369*.. e1*2001/116*0374*..	118 - 184	225/50R17	12T; 51G; 52J	Cabrio; Coupe; 10B; 11G; 11H; 51A; 71K; 721; 725; 73C; 74A; 74P; 76Z
8J	e1*2001/116*0369*..	200	225/50R17	12T; 51G; 52J	Cabrio; Coupe; Allradantrieb; 10B; 11G; 11H; 51A; 71K; 721; 725; 73C; 74A; 74P; 76Z

**Gutachten 366-0005-14-WIRD
zur Erteilung der ABE 49800**

ANLAGE: 26 AUDI
Hersteller: Momo S.r.l.

Radtyp: 617
Stand: 14.01.2014



Seite: 4 von 7

Verkaufsbezeichnung: **AUDI 100, 200, A6, S4, S6**

Fahrzeugtyp	Betriebserlaubnis	kW	Reifen	Auflagen zu Reifen	Auflagen
C 4	F619, F619/1	60 - 103	205/50R17-89		F619/1 bis Nachtrag 2; 10B; 11B; 11G; 11H; 12A; 51A; 71K; 72I; 72S; 73C; 74A; 74P
		60 - 128	205/50R17	631	
			225/45R17-90		
C 4	F619/1	60 - 128	205/50R17-91		ab Nachtrag 3; 10B; 11B; 11G; 11H; 12A; 51A; 71K; 72I; 72S; 73C; 74A; 74P
		60 - 142	225/45R17		

Auflagen

- 10B) Die mindestens erforderlichen Geschwindigkeitsbereiche der zu verwendenden Reifen sind unter Berücksichtigung der Loadindexe, mit Ausnahme der Reifen mit M+S-Profil, den Fahrzeugpapieren zu entnehmen, soweit im Verwendungsbereich keine Abweichungen festgelegt sind.
- 11A) Der vorschriftsmäßige Zustand des Fahrzeuges ist durch einen amtlich anerkannten Sachverständigen oder Prüfer für den Kraftfahrzeugverkehr oder einen Kraftfahrzeugsachverständigen oder einen Angestellten nach Abschnitt 4 der Anlage VIIIb zur StVZO unter Angabe von FAHRZEUGHERSTELLER, FAHRZEUGTYP und FAHRZEUGIDENTIFIZIERUNGSNUMMER auf einem Nachweis entsprechend dem im Beispielkatalog zum §19 StVZO veröffentlichten Muster bescheinigen zu lassen.
- 11B) Wird eine in diesem Gutachten aufgeführte Reifengröße verwendet, die nicht bereits in der Fahrzeuggenehmigung für diesen Fahrzeug-Typ/ -Variante/ -Version bzw. Fahrzeugausführung genannt ist, so sind die Angaben über die Reifengrößen in den Fahrzeugpapieren bei der nächsten Befassung mit den Fahrzeugpapieren durch die Zulassungsstelle unter Vorlage der Allgemeinen Betriebserlaubnis bzw. der Abnahmebestätigung nach §19 Abs. 3 der StVZO berichtigen zu lassen. Diese Berichtigung ist dann nicht erforderlich, wenn die ABE des Sonderrades eine Freistellung von der Pflicht zur Berichtigung der Fahrzeugpapiere enthält.
- 11G) Die Brems-, Lenkungsaggregate und das Fahrwerk mit Ausnahme von Sonder-Fahrwerksfedern müssen, sofern diese durch keine weiteren Auflagen berührt werden, dem Serienstand entsprechen. Für die Sonder-Fahrwerksfedern muß eine Allgemeine Betriebserlaubnis oder ein Teilegutachten vorliegen; gegen die Verwendung der Rad/Reifenkombination dürfen keine technischen Bedenken bestehen. Wird gleichzeitig mit dem Anbau der Sonderräder eine Fahrwerksänderung vorgenommen, so ist diese und ihre Auswirkung auf den Anbau der Sonderräder gesondert zu beurteilen.
- 11H) Wird das serienmäßige Ersatzrad verwendet, soll mit mäßiger Geschwindigkeit und nicht länger als erforderlich gefahren werden. Hierbei müssen die serienmäßigen Befestigungsteile verwendet werden. Bei Fahrzeugausführungen mit Allradantrieb ist bei Verwendung des Ersatzrades darauf zu achten, daß nur Reifen mit gleich großem Abrollumfang zulässig sind.
- 12A) Die Verwendung von Schneeketten ist nicht möglich, es sei denn, dass für den hier aufgeführten Fahrzeugtyp eine weitere Umrüstmöglichkeit im Gutachten aufgeführt ist. Für diese Umrüstung mit der Einschränkung in Spalte Auflagen "Reifen mit Schneeketten" sind die dort aufgeführten Auflagen und Hinweise zu beachten.
- 12K) Die Verwendung von Schneeketten ist nur zulässig, wenn diese vom Fahrzeughersteller für diese Rad/Reifen-Kombination freigegeben ist (s. Betriebsanleitung).
- 12Q) Die Verwendung von feingliedrigen Schneeketten, die nicht mehr als 9 mm (einschließlich Kettenschloss) auftragen, ist nur an der Achse, die in der Betriebsanleitung des Fahrzeuges genannt wird, möglich.
- 12T) Die Verwendung von feingliedrigen Schneeketten ist nur mit der vom Fahrzeughersteller freigegebenen Schneekette oder einer baugleichen Schneekette an der Achse, die in der Betriebsanleitung des Fahrzeuges genannt wird, möglich.
- 24J) Die Radabdeckung an Achse 1 ist durch Ausstellen der Frontschürze und des Kotflügels oder durch Anbau von dauerhaft befestigten Karosserieteilen im Bereich 30 Grad vor der Radmitte und 50 Grad

- hinter der Radmitte herzustellen. Je nach Rüstzustand des Fahrzeuges (z. B. Fahrzeugtieferlegung, Radabdeckungsverbreiterung, usw.) kann es möglich sein, dass die Radabdeckung ausreichend ist. Die gesamte Breite der Rad/Reifenkombination muss, unter Beachtung des maximal möglichen Betriebsmaßes des Reifens (1,04 fache der Nennbreite des Reifens), im oben genannten Bereich abgedeckt sein.
- 24M) Die Radabdeckung an Achse 2 ist durch Ausstellen der Heckschürze und des Kotflügels oder durch Anbau von dauerhaft befestigten Karosserieteilen im Bereich 30 Grad vor der Radmitte und 50 Grad hinter der Radmitte herzustellen. Je nach Rüstzustand des Fahrzeuges (z. B. Fahrzeugtieferlegung, Radabdeckungsverbreiterung, usw.) kann es möglich sein, dass die Radabdeckung ausreichend ist. Die gesamte Breite der Rad/Reifenkombination muss, unter Beachtung des maximal möglichen Betriebsmaßes des Reifens (1,04 fache der Nennbreite des Reifens), im oben genannten Bereich abgedeckt sein.
- 26P) Durch Anlegen der vorderen Radhausauschnittkanten und Kunststoffinnenkotflügel ist die Freigängigkeit der Rad/Reifen-Kombination unter Berücksichtigung der maximal zulässigen Betriebsbreite nach ETRTO bzw. WdK (1,04 fache Nennbreite des Reifens) herzustellen. Die genauen Maße / Bereiche sind dem beigefügten Anhang / Hinweisblatt "Nacharbeitsprofile Fahrzeug" am Ende dieser Anlage zu entnehmen.
- 367) Durch Begrenzen des Lenkeinschlages oder durch Nacharbeit der vorderen Radhäuser im Bereich der Radinnenseite ist eine ausreichende Freigängigkeit der Rad/Reifen-Kombination herzustellen.
- 51A) Der vom Fahrzeughersteller (siehe Betriebsanleitung oder Reifenfülldruckhinweis am Fahrzeug) bzw. Reifenhersteller vorgeschriebene Reifenfülldruck ist zu beachten.
Die Verwendung von Reifen mit Notlaufeigenschaften ist laut Hersteller nur mit Reifenfülldrucküberwachungssystem zulässig.
- 51G) Die Verwendung dieser Rad/Reifen-Kombination ist nur zulässig, wenn dieser Reifen in den Fahrzeugpapieren bereits serienmäßig eingetragen oder vom Fahrzeughersteller, s. Auszug aus der EG-Genehmigung des Fahrzeuges (EG-Übereinstimmungsbescheinigung), freigegeben ist. Der Loadindex, das Geschwindigkeitssymbol, die M+S-Kennzeichnung, die Reifenfabrikate der Fahrzeugpapiere, die Hinweise und die Empfehlungen des Fahrzeugherstellers sind bei Verwendung dieser Reifengröße zu beachten.
- 51J) Die Verwendung dieser Reifengröße ist nur zulässig, wenn die Reifennennbreite, der in den Fahrzeugpapieren serienmäßig eingetragenen Mindestreifengröße, nicht unterschritten wird.
- 52J) Diese Reifengröße ist nur mit M+S-Profil zulässig.
- 573) Die Verwendung unterschiedlicher Reifengrößen an Vorder- und Hinterachse ist an Fahrzeugen mit Allradantrieb nur zulässig, wenn deren Abrollumfänge gleich sind.
Es ist eine Bestätigung des Reifenherstellers über die tatsächlichen Abrollumfänge erforderlich, es wird empfohlen den Nachweis der Eignung bei den Fahrzeugpapieren mitzuführen.
Alle an ein und derselben Achse montierten Reifen müssen vom gleichen Reifentyp sein.
- 5ET) Die Verwendung dieser Reifengröße ist nur zulässig an Fahrzeugausführungen bis zu einer zulässigen Achslast von 1090kg.
- 5FM) Die Verwendung dieser Reifengröße ist nur zulässig an Fahrzeugausführungen bis zu einer zulässigen Achslast von 1160kg.
- 631) Die Eignung von "ZR"-Reifen ist durch eine Bestätigung des Reifenherstellers über die ausreichende Tragfähigkeit der Reifengröße sicherzustellen. Es wird empfohlen den Nachweis der Eignung bei den Fahrzeugpapieren mitzuführen.
- 71K) Zum Auswuchten der Sonderräder dürfen an der Felgenaußenseite nur Klebegewichte unterhalb des Tiefbetts angebracht werden.
- 721) Es ist nur die Verwendung von Gummiventilen oder Metallschraubventilen mit Überwurfmutter von außen, die weitgehend den Normen (DIN, E.T.R.T.O. bzw. Tire and Rim) entsprechen und die für einen Ventilloch-Nenn Durchmesser von 11,3 mm geeignet sind, zulässig.

**Gutachten 366-0005-14-WIRD
zur Erteilung der ABE 49800**

ANLAGE: 26 AUDI
Hersteller: Momo S.r.l.

Radtyp: 617
Stand: 14.01.2014



Seite: 6 von 7

- Das Ventil darf nicht über den Felgenrand hinausragen. Es sind die Montagehinweise des Ventilherstellers zu beachten.
- 725) Bei Fahrzeugen mit einer bauartbedingten Höchstgeschwindigkeit über 210 km/h sind nur Metallschraubventile zulässig. Es sind die Montagehinweise des Ventilherstellers zu beachten.
- 729) Bei Fahrzeugen mit serienmäßigen Reifenfülldruckkontrollsystem mit Druckmesssensor am Rad kann das serienmäßige System verwendet werden, wenn beim Einbau in Sonderräder die Hinweise des Fahrzeugherstellers bzw. des Systemherstellers und bei nachgerüsteten Reifenfülldrucksensoren die Einbauanleitung des Teileherstellers beachtet werden.
- 73C) Es ist nur die Verwendung von schlauchlosen Reifen zulässig.
- 74A) Es dürfen nur die vom Radhersteller mitzuliefernden Radbefestigungsteile verwendet werden, dabei ist die Gewindegröße der serienmäßigen Befestigungsteile zu beachten. Bei Verwendung von Radschrauben, ist die, in der Anlage zum Gutachten, dem Fahrzeug zugeordnete Schaftlänge zu beachten.
- 74P) Radausführungen mit Zentrierring im Mittenloch sind nur zulässig, wenn die im Gutachten beschriebenen Zentrierringe verwendet werden.
- 75I) Die zulässige Achslast des Fahrzeugs darf nicht größer sein als das Zweifache der auf Seite 1 dieser Anlage angegebenen Radlast unter Berücksichtigung des angegebenen Abrollumfanges, gegebenenfalls ist die erhöhte Achslast im Anhängerbetrieb anzupassen oder zu streichen.
- 76S) Die Verwendung dieser Radgröße ist nicht zulässig an Fahrzeugausführungen, die serienmäßig mit mindestens 18-Zoll-Rädern ausgerüstet sind.
- 76T) Die Verwendung dieser Felgengröße ist nur zulässig, wenn die Felgenbreite, der in den Fahrzeugpapieren serienmäßig eingetragenen Felgen, nicht unterschritten wird.
- 76Z) Die Verwendung dieser Radgröße ist nur in Verbindung mit M+S-Reifen zulässig.
- AEU) Die Verwendung dieser Rad/Reifen-Kombination ist nur zulässig, wenn dieser Reifen auf diesem Rad (Radgröße und Einpresstiefe) in den Fahrzeugpapieren bereits serienmäßig eingetragen oder vom Fahrzeughersteller freigegeben ist.
- AF7) Die Verwendung der Sonderräder ist an Fahrzeugausführungen mit Bremsscheibendurchmesser 320 / 321 mm (Dicke 30mm) an der Vorderachse nicht zulässig.
- AFF) Die Verwendung der Sonderräder ist an Fahrzeugausführungen mit Bremsscheibendurchmesser 320 mm (Dicke 30mm) und Bremssattel Typ FNRG-60 16" (Kennz. z. B. ATE E187) an der Vorderachse nicht zulässig.
- AFI) Die Verwendung dieser Reifengröße ist an Fahrzeugen mit 6-Zylinder-Motoren nur mit M+S-Profil zulässig.

Nacharbeitsprofile Fahrzeug

Fahrzeug:

Hersteller: AUDI
Fahrzeugtyp: 8V
Genehm.Nr.: e1*2007/46*0607*..
Handelsbez.: AUDI A3, S3

Variante(n): Frontantrieb, 2-türig

Nacharbeit Radhausausschnittkantenbereich:

Auflagen	Nacharbeit im Bereich		Achse
	von [mm]	bis [mm]	
26B	x = 400	y = 400	VA
26P	x = 400	y = 400	VA

Aufweiten Radhausausschnittkantenbereich:

Auflagen	Im Bereich		Aufweiten um [mm]	Achse
	von [mm]	bis [mm]		
27F	x = 400	y = 400	30	HA
26J	x = 400	y = 400	24	VA
27H	x = 400	y = 400	8	HA
26N	x = 400	y = 400	8	VA

**Gutachten 366-0005-14-WIRD
zur Erteilung der ABE 49800**

ANLAGE: 27 FORD
Hersteller: Momo S.r.l.

Radtyp: 617
Stand: 14.01.2014



Seite: 1 von 3

Fahrzeughersteller : FORD

Raddaten:

Radgröße nach Norm : 7 J X 17 H2 Einpreßtiefe (mm) : 45
Lochkreis (mm)/Lochzahl : 112/5 Zentrierart : Mittenzentrierung

Technische Daten, Kurzfassung

Ausführung	Ausführungsbezeichnung		Mittell- och (mm)	Zentrierung- werkstoff	zul. Rad- last (kg)	zul. Abroll- umf. (mm)	gültig ab Fertig- datum
	Kennzeichnung Rad	Kennzeichnung Zentrierring					
D14 112545571	PCD 112	Ø72.2/Ø57.1	57,1	Kunststoff	650	2150	12/13

Im Fahrzeug verbaute sicherheits- und/oder umweltrelevante Fahrzeugsysteme (z. B. Reifendruckkontrollsysteme) müssen nach Anbau der Sonderräder funktionsfähig bleiben bzw. entsprechend ersetzt werden.

Verwendungsbereich/Fz-Hersteller : FORD

Befestigungsteile : Kegelbundschrauben M14x1,5, Schaftl. 30 mm, Kegelw. 60 Grad
Anzugsmoment der Befestigungsteile : 170 Nm

Verkaufsbezeichnung: **FORD GALAXY**

Fahrzeugtyp	Betriebserlaubnis	kW	Reifen	Auflagen zu Reifen	Auflagen
WGR	e1*93/81*0024*.., e1*95/54*0024*..	66 - 128	225/45R17 94	11A; 22B; 24J; 24M; 5HI	nur bis e1*95/54*0024*11; 10B; 11B; 11G; 11H; 12A; 51A; 71K; 721; 725; 73C; 74A; 74P; 75I

Auflagen

- 10B) Die mindestens erforderlichen Geschwindigkeitsbereiche der zu verwendenden Reifen sind unter Berücksichtigung der Loadindexe, mit Ausnahme der Reifen mit M+S-Profil, den Fahrzeugpapieren zu entnehmen, soweit im Verwendungsbereich keine Abweichungen festgelegt sind.
- 11A) Der vorschriftsmäßige Zustand des Fahrzeuges ist durch einen amtlich anerkannten Sachverständigen oder Prüfer für den Kraftfahrzeugverkehr oder einen Kraftfahrzeugsachverständigen oder einen Angestellten nach Abschnitt 4 der Anlage VIIIb zur StVZO unter Angabe von FAHRZEUGHERSTELLER, FAHRZEUGTYP und FAHRZEUGIDENTIFIZIERUNGSNUMMER auf einem Nachweis entsprechend dem im Beispielkatalog zum §19 StVZO veröffentlichten Muster bescheinigen zu lassen.
- 11B) Wird eine in diesem Gutachten aufgeführte Reifengröße verwendet, die nicht bereits in der Fahrzeuggenehmigung für diesen Fahrzeug-Typ/ -Variante/ -Version bzw. Fahrzeugausführung genannt ist, so sind die Angaben über die Reifengrößen in den Fahrzeugpapieren bei der nächsten Befassung mit den Fahrzeugpapieren durch die Zulassungsstelle unter Vorlage der Allgemeinen Betriebserlaubnis bzw. der Abnahmebestätigung nach §19 Abs. 3 der StVZO berichtigen zu lassen. Diese Berichtigung ist dann nicht erforderlich, wenn die ABE des Sonderrades eine Freistellung von der Pflicht zur Berichtigung der Fahrzeugpapiere enthält.
- 11G) Die Brems-, Lenkungsaggregate und das Fahrwerk mit Ausnahme von Sonder-Fahrwerksfedern müssen, sofern diese durch keine weiteren Auflagen berührt werden, dem Serienstand entsprechen. Für die Sonder-Fahrwerksfedern muß eine Allgemeine Betriebserlaubnis oder ein Teilegutachten vorliegen; gegen die Verwendung der Rad/Reifenkombination dürfen keine technischen Bedenken bestehen. Wird gleichzeitig mit dem Anbau der Sonderräder eine Fahrwerksänderung vorgenommen, so ist diese und ihre Auswirkung auf den Anbau der Sonderräder gesondert zu beurteilen.

Gutachten 366-0005-14-WIRD zur Erteilung der ABE 49800

ANLAGE: 27 FORD
Hersteller: Momo S.r.l.

Radtyp: 617
Stand: 14.01.2014



Seite: 2 von 3

- 11H) Wird das serienmäßige Ersatzrad verwendet, soll mit mäßiger Geschwindigkeit und nicht länger als erforderlich gefahren werden. Hierbei müssen die serienmäßigen Befestigungsteile verwendet werden. Bei Fahrzeugausführungen mit Allradantrieb ist bei Verwendung des Ersatzrades darauf zu achten, daß nur Reifen mit gleich großem Abrollumfang zulässig sind.
- 12A) Die Verwendung von Schneeketten ist nicht möglich, es sei denn, dass für den hier aufgeführten Fahrzeugtyp eine weitere Umrüstmöglichkeit im Gutachten aufgeführt ist. Für diese Umrüstung mit der Einschränkung in Spalte Auflagen "Reifen mit Schneeketten" sind die dort aufgeführten Auflagen und Hinweise zu beachten.
- 22B) Durch Anlegen der hinteren Radhausausschnittkanten und Kunststoffinnenkotflügel über die gesamte Radhausausschnittkantenlänge ist die Freigängigkeit der Rad/Reifen-Kombination herzustellen.
- 24J) Die Radabdeckung an Achse 1 ist durch Ausstellen der Frontschürze und des Kotflügels oder durch Anbau von dauerhaft befestigten Karosserieteilen im Bereich 30 Grad vor der Radmitte und 50 Grad hinter der Radmitte herzustellen. Je nach Rüstzustand des Fahrzeuges (z. B. Fahrzeugtieferlegung, Radabdeckungsverbreiterung, usw.) kann es möglich sein, dass die Radabdeckung ausreichend ist. Die gesamte Breite der Rad/Reifenkombination muss, unter Beachtung des maximal möglichen Betriebsmaßes des Reifens (1,04 fache der Nennbreite des Reifens), im oben genannten Bereich abgedeckt sein.
- 24M) Die Radabdeckung an Achse 2 ist durch Ausstellen der Heckschürze und des Kotflügels oder durch Anbau von dauerhaft befestigten Karosserieteilen im Bereich 30 Grad vor der Radmitte und 50 Grad hinter der Radmitte herzustellen. Je nach Rüstzustand des Fahrzeuges (z. B. Fahrzeugtieferlegung, Radabdeckungsverbreiterung, usw.) kann es möglich sein, dass die Radabdeckung ausreichend ist. Die gesamte Breite der Rad/Reifenkombination muss, unter Beachtung des maximal möglichen Betriebsmaßes des Reifens (1,04 fache der Nennbreite des Reifens), im oben genannten Bereich abgedeckt sein.
- 51A) Der vom Fahrzeughersteller (siehe Betriebsanleitung oder Reifenfülldruckhinweis am Fahrzeug) bzw. Reifenhersteller vorgeschriebene Reifenfülldruck ist zu beachten. Die Verwendung von Reifen mit Notlaufeigenschaften ist laut Hersteller nur mit Reifenfülldrucküberwachungssystem zulässig.
- 5HI) Die Verwendung dieser Reifengröße ist nur zulässig an Fahrzeugausführungen bis zu einer zulässigen Achslast von 1340kg, im Anhängerbetrieb bis 100km/h ist eine Erhöhung der Reifentragfähigkeit bis zu 10% nach ETRTO zulässig.
- 71K) Zum Auswuchten der Sonderräder dürfen an der Felgenaußenseite nur Klebegewichte unterhalb des Tiefbetts angebracht werden.
- 721) Es ist nur die Verwendung von Gummiventilen oder Metallschraubventilen mit Überwurfmutter von außen, die weitgehend den Normen (DIN, E.T.R.T.O. bzw. Tire and Rim) entsprechen und die für einen Ventilloch-Nenn Durchmesser von 11,3 mm geeignet sind, zulässig. Das Ventil darf nicht über den Felgenrand hinausragen. Es sind die Montagehinweise des Ventilherstellers zu beachten.
- 725) Bei Fahrzeugen mit einer bauartbedingten Höchstgeschwindigkeit über 210 km/h sind nur Metallschraubventile zulässig. Es sind die Montagehinweise des Ventilherstellers zu beachten.
- 73C) Es ist nur die Verwendung von schlauchlosen Reifen zulässig.
- 74A) Es dürfen nur die vom Radhersteller mitzuliefernden Radbefestigungsteile verwendet werden, dabei ist die Gewindegröße der serienmäßigen Befestigungsteile zu beachten. Bei Verwendung von Radschrauben, ist die, in der Anlage zum Gutachten, dem Fahrzeug zugeordnete Schaftlänge zu beachten.
- 74P) Radausführungen mit Zentrierring im Mittenloch sind nur zulässig, wenn die im Gutachten beschriebenen Zentrierringe verwendet werden.

**Gutachten 366-0005-14-WIRD
zur Erteilung der ABE 49800**

ANLAGE: 27 FORD
Hersteller: Momo S.r.l.

Radtyp: 617
Stand: 14.01.2014



Seite: 3 von 3

- 75l) Die zulässige Achslast des Fahrzeugs darf nicht größer sein als das Zweifache der auf Seite 1 dieser Anlage angegebenen Radlast unter Berücksichtigung des angegebenen Abrollumfanges, gegebenenfalls ist die erhöhte Achslast im Anhängerbetrieb anzupassen oder zu streichen.

**Gutachten 366-0005-14-WIRD
zur Erteilung der ABE 49800**

ANLAGE: 28 SEAT
Hersteller: Momo S.r.l.

Radtyp: 617
Stand: 14.01.2014



Seite: 1 von 5

Fahrzeughersteller : SEAT

Raddaten:

Radgröße nach Norm : 7 J X 17 H2 Einpreßtiefe (mm) : 45
Lochkreis (mm)/Lochzahl : 112/5 Zentrierart : Mittenzentrierung

Technische Daten, Kurzfassung

Ausführung	Ausführungsbezeichnung		Mitteln- och (mm)	Zentrierring- werkstoff	zul. Rad- last (kg)	zul. Abroll- umf. (mm)	gültig ab Fertig- datum
	Kennzeichnung Rad	Kennzeichnung Zentrierring					
D14 112545571	PCD 112	Ø72.2/Ø57.1	57,1	Kunststoff	650	2150	12/13

Im Fahrzeug verbaute sicherheits- und/oder umweltrelevante Fahrzeugsysteme (z. B. Reifendruckkontrollsysteme) müssen nach Anbau der Sonderräder funktionsfähig bleiben bzw. entsprechend ersetzt werden.

Verwendungsbereich/Fz-Hersteller : SEAT

Befestigungsteile : Kegelbundschrauben M14x1,5, Schaftl. 28 mm, Kegelw. 60 Grad, für Typ : 1P; 5PN; 3RN; 5F; 5P; 3R
Befestigungsteile : Kegelbundschrauben M14x1,5, Schaftl. 30 mm, Kegelw. 60 Grad, für Typ : 7MS
Anzugsmoment der Befestigungsteile : 120 Nm für Typ : 1P; 3R; 3RN; 5F; 5P; 5PN
170 Nm für Typ : 7MS

Verkaufsbezeichnung: **ALTEA, ALTEA XL, FREETRACK**

Fahrzeugtyp	Betriebserlaubnis	kW	Reifen	Auflagen zu Reifen	Auflagen
5PN	e9*2007/46*0012*..	63 - 118	215/45R17 87W	5ET; 51J	Nicht Altea Freetrack; 10B; 11B; 11G; 11H; 12A; 51A; 573; 71K; 721; 725; 73C; 74A; 74P; 76S
		63 - 125	205/50R17 89	11A; 24J; 51J	
		63 - 147	225/45R17 91	11A; 24J	
5PN	e9*2007/46*0012*..	77 - 155	215/50R17	51G	Altea Freetrack; Frontantrieb; 10B; 11G; 11H; 12K; 51A; 71K; 721; 725; 73C; 74A; 74P
			225/50R17	51G	
5PN	e9*2007/46*0012*..	77 - 155	215/50R17	51G; 52J	Altea Freetrack; Frontantrieb; 10B; 11B; 11G; 11H; 12K; 51A; 71K; 721; 725; 73C; 74A; 74P
			225/45R17 91		
			225/50R17	51G	
5PN	e9*2007/46*0012*..	103 - 155	215/50R17	51G; 52J	Altea 4 Freetrack; Allradantrieb; 10B; 11B; 11G; 11H; 12K; 51A; 71K; 721; 725; 73C; 74A; 74P
			225/45R17 91		
			225/50R17	51G	
5PN	e9*2007/46*0012*..	103 - 155	215/50R17	51G	Altea 4 Freetrack; Allradantrieb; 10B; 11G; 11H; 12K; 51A; 71K; 721; 725; 73C; 74A; 74P
			225/50R17	51G	

**Gutachten 366-0005-14-WIRD
zur Erteilung der ABE 49800**

ANLAGE: 28 SEAT
Hersteller: Momo S.r.l.

Radtyp: 617
Stand: 14.01.2014



Seite: 2 von 5

Verkaufsbezeichnung: **ALTEA, ALTEA XL, TOLEDO, FREETRACK**

Fahrzeugtyp	Betriebserlaubnis	kW	Reifen	Auflagen zu Reifen	Auflagen	
5P	e9*2001/116*0050*..	63 - 118	215/45R17 87W	5ET; 51J	Nicht Altea Freetrack; 10B; 11B; 11G; 11H; 12A; 51A; 573; 71K; 721; 725; 73C; 74A; 74P; 76S	
			63 - 125	205/50R17 89		11A; 24J; 51J
			63 - 147	225/45R17 91		11A; 24J
5P	e9*2001/116*0050*..	77 - 155	215/50R17	51G	Altea Freetrack; Frontantrieb; 10B; 11G; 11H; 12K; 51A; 71K; 721; 725; 73C; 74A; 74P	
			225/50R17	51G		
5P	e9*2001/116*0050*..	77 - 155	215/50R17	51G; 52J	Altea Freetrack; Frontantrieb; 10B; 11B; 11G; 11H; 12K; 51A; 71K; 721; 725; 73C; 74A; 74P	
			225/45R17 91			
			225/50R17	51G		
5P	e9*2001/116*0050*..	103 - 155	215/50R17	51G; 52J	Altea 4 Freetrack; Allradantrieb; 10B; 11B; 11G; 11H; 12K; 51A; 71K; 721; 725; 73C; 74A; 74P	
			225/45R17 91			
			225/50R17	51G		
5P	e9*2001/116*0050*..	103 - 155	215/50R17	51G	Altea 4 Freetrack; Allradantrieb; 10B; 11G; 11H; 12K; 51A; 71K; 721; 725; 73C; 74A; 74P	
			225/50R17	51G		

Verkaufsbezeichnung: **EXEO, EXEO ST**

Fahrzeugtyp	Betriebserlaubnis	kW	Reifen	Auflagen zu Reifen	Auflagen
3R 3RN	e9*2001/116*0072*.. e9*2007/46*0011*..	75 - 147	205/50R17 93	12A; 51J	Stufenheck; Frontantrieb; 10B; 11B; 11G; 11H; 51A; 71K; 721; 725; 729; 73C; 74A; 74P; 76S; 76T
			215/45R17 91	121; 51J	
			225/45R17 91	121	
3R 3RN	e9*2001/116*0072*.. e9*2007/46*0011*..	75 - 147	205/50R17 93	12A; 51J	Kombi; Frontantrieb; 10B; 11B; 11G; 11H; 51A; 71K; 721; 725; 729; 73C; 74A; 74P; 76S; 76T
			215/45R17 91	121; 51J	
			225/45R17 91	121	

Verkaufsbezeichnung: **LEON**

Fahrzeugtyp	Betriebserlaubnis	kW	Reifen	Auflagen zu Reifen	Auflagen
1P	e9*2001/116*0052*..	63 - 155	205/50R17 89	51J	Schrägheck; Frontantrieb; 10B; 10S; 11B; 11G; 11H; 12A; 51A; 71K; 721; 725; 73C; 74A; 74P; 76S
			215/45R17 87Y	5ET; 51J	
			215/45R17 91	51J	
			225/45R17 91		

**Gutachten 366-0005-14-WIRD
zur Erteilung der ABE 49800**

ANLAGE: 28 SEAT
Hersteller: Momo S.r.l.

Radtyp: 617
Stand: 14.01.2014



Seite: 3 von 5

Verkaufsbezeichnung: **LEON / LEON SC**

Fahrzeugtyp	Betriebserlaubnis	kW	Reifen	Auflagen zu Reifen	Auflagen
5F	e9*2007/46*0094*..	63 - 135	205/45R17 88	12O	ab e9*2007/46*0094*01; nicht Leon ST; 3- türig; 5-türig; Frontantrieb; 10B; 11B; 11G; 11H; 51A; 71K; 721; 725; 73C; 74A; 74P; 76S
			205/50R17 89	12A	
			215/45R17 87	12I	
			225/45R17 91	12A	

Verkaufsbezeichnung: **SEAT ALHAMBRA**

Fahrzeugtyp	Betriebserlaubnis	kW	Reifen	Auflagen zu Reifen	Auflagen
7MS	e1*95/54*0036*.., e1*98/14*0036*..	66 - 110	225/45R17 94	11A; 22B; 24J; 24M; 5HI	nur bis e1*98/14*0036*07; 10B; 11B; 11G; 11H; 12A; 51A; 71K; 721; 725; 73C; 74A; 74P; 75I

Auflagen

- 10B) Die mindestens erforderlichen Geschwindigkeitsbereiche der zu verwendenden Reifen sind unter Berücksichtigung der Loadindexe, mit Ausnahme der Reifen mit M+S-Profil, den Fahrzeugpapieren zu entnehmen, soweit im Verwendungsbereich keine Abweichungen festgelegt sind.
- 10S) Der serienmäßige Nenndurchmesser der Sommer- bzw. Winterbereifung darf nicht unterschritten werden.
- 11A) Der vorschriftsmäßige Zustand des Fahrzeuges ist durch einen amtlich anerkannten Sachverständigen oder Prüfer für den Kraftfahrzeugverkehr oder einen Kraftfahrzeugsachverständigen oder einen Angestellten nach Abschnitt 4 der Anlage VIIIb zur StVZO unter Angabe von FAHRZEUGHERSTELLER, FAHRZEUGTYP und FAHRZEUGIDENTIFIZIERUNGSNUMMER auf einem Nachweis entsprechend dem im Beispielkatalog zum §19 StVZO veröffentlichten Muster bescheinigen zu lassen.
- 11B) Wird eine in diesem Gutachten aufgeführte Reifengröße verwendet, die nicht bereits in der Fahrzeuggenehmigung für diesen Fahrzeug-Typ/ -Variante/ -Version bzw. Fahrzeugausführung genannt ist, so sind die Angaben über die Reifengrößen in den Fahrzeugpapieren bei der nächsten Befassung mit den Fahrzeugpapieren durch die Zulassungsstelle unter Vorlage der Allgemeinen Betriebserlaubnis bzw. der Abnahmebestätigung nach §19 Abs. 3 der StVZO berichtigen zu lassen. Diese Berichtigung ist dann nicht erforderlich, wenn die ABE des Sonderrades eine Freistellung von der Pflicht zur Berichtigung der Fahrzeugpapiere enthält.
- 11G) Die Brems-, Lenkungsaggregate und das Fahrwerk mit Ausnahme von Sonder-Fahrwerksfedern müssen, sofern diese durch keine weiteren Auflagen berührt werden, dem Serienstand entsprechen. Für die Sonder-Fahrwerksfedern muß eine Allgemeine Betriebserlaubnis oder ein Teilegutachten vorliegen; gegen die Verwendung der Rad/Reifenkombination dürfen keine technischen Bedenken bestehen. Wird gleichzeitig mit dem Anbau der Sonderräder eine Fahrwerksänderung vorgenommen, so ist diese und ihre Auswirkung auf den Anbau der Sonderräder gesondert zu beurteilen.
- 11H) Wird das serienmäßige Ersatzrad verwendet, soll mit mäßiger Geschwindigkeit und nicht länger als erforderlich gefahren werden. Hierbei müssen die serienmäßigen Befestigungsteile verwendet werden. Bei Fahrzeugausführungen mit Allradantrieb ist bei Verwendung des Ersatzrades darauf zu achten, daß nur Reifen mit gleich großem Abrollumfang zulässig sind.
- 121) Die Verwendung von feingliedrigen Schneeketten, die nicht mehr als 7 mm (einschließlich Kettenschloss) aufliegen, ist nur an der Achse, die in der Betriebsanleitung des Fahrzeuges genannt wird, möglich.
- 12A) Die Verwendung von Schneeketten ist nicht möglich, es sei denn, dass für den hier aufgeführten Fahrzeugtyp eine weitere Umrüstmöglichkeit im Gutachten aufgeführt ist.

- Für diese Umrüstung mit der Einschränkung in Spalte Auflagen "Reifen mit Schneeketten" sind die dort aufgeführten Auflagen und Hinweise zu beachten.
- 12I) Die Verwendung von feingliedrigen Schneeketten, die nicht mehr als 10 mm (einschließlich Kettenschloss) auftragen, ist nur an der Achse, die in der Betriebsanleitung des Fahrzeuges genannt wird, möglich.
 - 12K) Die Verwendung von Schneeketten ist nur zulässig, wenn diese vom Fahrzeughersteller für diese Rad/Reifen-Kombination freigegeben ist (s. Betriebsanleitung).
 - 12O) Die Verwendung von feingliedrigen Schneeketten, die nicht mehr als 13 mm (einschließlich Kettenschloss) auftragen, ist nur an der Achse, die in der Betriebsanleitung des Fahrzeuges genannt wird, möglich.
 - 22B) Durch Anlegen der hinteren Radhausausschnittkanten und Kunststoffinnenkotflügel über die gesamte Radhausausschnittkantenlänge ist die Freigängigkeit der Rad/Reifen-Kombination herzustellen.
 - 24J) Die Radabdeckung an Achse 1 ist durch Ausstellen der Frontschürze und des Kotflügels oder durch Anbau von dauerhaft befestigten Karosserieteilen im Bereich 30 Grad vor der Radmitte und 50 Grad hinter der Radmitte herzustellen. Je nach Rüstzustand des Fahrzeuges (z. B. Fahrzeugtieferlegung, Radabdeckungsverbreiterung, usw.) kann es möglich sein, dass die Radabdeckung ausreichend ist. Die gesamte Breite der Rad/Reifenkombination muss, unter Beachtung des maximal möglichen Betriebsmaßes des Reifens (1,04 fache der Nennbreite des Reifens), im oben genannten Bereich abgedeckt sein.
 - 24M) Die Radabdeckung an Achse 2 ist durch Ausstellen der Heckschürze und des Kotflügels oder durch Anbau von dauerhaft befestigten Karosserieteilen im Bereich 30 Grad vor der Radmitte und 50 Grad hinter der Radmitte herzustellen. Je nach Rüstzustand des Fahrzeuges (z. B. Fahrzeugtieferlegung, Radabdeckungsverbreiterung, usw.) kann es möglich sein, dass die Radabdeckung ausreichend ist. Die gesamte Breite der Rad/Reifenkombination muss, unter Beachtung des maximal möglichen Betriebsmaßes des Reifens (1,04 fache der Nennbreite des Reifens), im oben genannten Bereich abgedeckt sein.
 - 51A) Der vom Fahrzeughersteller (siehe Betriebsanleitung oder Reifenfülldruckhinweis am Fahrzeug) bzw. Reifenhersteller vorgeschriebene Reifenfülldruck ist zu beachten.
Die Verwendung von Reifen mit Notlaufeigenschaften ist laut Hersteller nur mit Reifenfülldrucküberwachungssystem zulässig.
 - 51G) Die Verwendung dieser Rad/Reifen-Kombination ist nur zulässig, wenn dieser Reifen in den Fahrzeugpapieren bereits serienmäßig eingetragen oder vom Fahrzeughersteller, s. Auszug aus der EG-Genehmigung des Fahrzeuges (EG-Übereinstimmungsbescheinigung), freigegeben ist. Der Loadindex, das Geschwindigkeitssymbol, die M+S-Kennzeichnung, die Reifenfabrikate der Fahrzeugpapiere, die Hinweise und die Empfehlungen des Fahrzeugherstellers sind bei Verwendung dieser Reifengröße zu beachten.
 - 51J) Die Verwendung dieser Reifengröße ist nur zulässig, wenn die Reifennennbreite, der in den Fahrzeugpapieren serienmäßig eingetragenen Mindestreifengröße, nicht unterschritten wird.
 - 52J) Diese Reifengröße ist nur mit M+S-Profil zulässig.
 - 573) Die Verwendung unterschiedlicher Reifengrößen an Vorder- und Hinterachse ist an Fahrzeugen mit Allradantrieb nur zulässig, wenn deren Abrollumfänge gleich sind.
Es ist eine Bestätigung des Reifenherstellers über die tatsächlichen Abrollumfänge erforderlich, es wird empfohlen den Nachweis der Eignung bei den Fahrzeugpapieren mitzuführen.
Alle an ein und derselben Achse montierten Reifen müssen vom gleichen Reifentyp sein.
 - 5ET) Die Verwendung dieser Reifengröße ist nur zulässig an Fahrzeugausführungen bis zu einer zulässigen Achslast von 1090kg.
 - 5HI) Die Verwendung dieser Reifengröße ist nur zulässig an Fahrzeugausführungen bis zu einer zulässigen Achslast von 1340kg, im Anhängerbetrieb bis 100km/h ist eine Erhöhung der Reifentragfähigkeit bis zu 10% nach ETRTO zulässig.

**Gutachten 366-0005-14-WIRD
zur Erteilung der ABE 49800**

ANLAGE: 28 SEAT
Hersteller: Momo S.r.l.

Radtyp: 617
Stand: 14.01.2014



Seite: 5 von 5

- 71K) Zum Auswuchten der Sonderräder dürfen an der Felgenaußenseite nur Klebegewichte unterhalb des Tiefbetts angebracht werden.
- 721) Es ist nur die Verwendung von Gummiventilen oder Metallschraubventilen mit Überwurfmutter von außen, die weitgehend den Normen (DIN, E.T.R.T.O. bzw. Tire and Rim) entsprechen und die für einen Ventilloch-Nenn Durchmesser von 11,3 mm geeignet sind, zulässig. Das Ventil darf nicht über den Felgenreifrand hinausragen. Es sind die Montagehinweise des Ventilherstellers zu beachten.
- 725) Bei Fahrzeugen mit einer bauartbedingten Höchstgeschwindigkeit über 210 km/h sind nur Metallschraubventile zulässig. Es sind die Montagehinweise des Ventilherstellers zu beachten.
- 729) Bei Fahrzeugen mit serienmäßigen Reifenfülldruckkontrollsystem mit Druckmesssensor am Rad kann das serienmäßige System verwendet werden, wenn beim Einbau in Sonderräder die Hinweise des Fahrzeugherstellers bzw. des Systemherstellers und bei nachgerüsteten Reifenfülldrucksensoren die Einbauanleitung des Teileherstellers beachtet werden.
- 73C) Es ist nur die Verwendung von schlauchlosen Reifen zulässig.
- 74A) Es dürfen nur die vom Radhersteller mitzuliefernden Radbefestigungsteile verwendet werden, dabei ist die Gewindegröße der serienmäßigen Befestigungsteile zu beachten. Bei Verwendung von Radschrauben, ist die, in der Anlage zum Gutachten, dem Fahrzeug zugeordnete Schaftlänge zu beachten.
- 74P) Radausführungen mit Zentrierring im Mittenloch sind nur zulässig, wenn die im Gutachten beschriebenen Zentrierringe verwendet werden.
- 75I) Die zulässige Achslast des Fahrzeugs darf nicht größer sein als das Zweifache der auf Seite 1 dieser Anlage angegebenen Radlast unter Berücksichtigung des angegebenen Abrollumfangs, gegebenenfalls ist die erhöhte Achslast im Anhängerbetrieb anzupassen oder zu streichen.
- 76S) Die Verwendung dieser Radgröße ist nicht zulässig an Fahrzeugausführungen, die serienmäßig mit mindestens 18-Zoll-Rädern ausgerüstet sind.
- 76T) Die Verwendung dieser Felgengröße ist nur zulässig, wenn die Felgenbreite, der in den Fahrzeugpapieren serienmäßig eingetragenen Felgen, nicht unterschritten wird.

**Gutachten 366-0005-14-WIRD
zur Erteilung der ABE 49800**

ANLAGE: 29 VW
Hersteller: Momo S.r.l.

Radtyp: 617
Stand: 14.01.2014



Seite: 1 von 10

Fahrzeughersteller : VW

Raddaten:

Radgröße nach Norm : 7 J X 17 H2 Einpreßtiefe (mm) : 45
Lochkreis (mm)/Lochzahl : 112/5 Zentrierart : Mittenzentrierung

Technische Daten, Kurzfassung

Ausführung	Ausführungsbezeichnung		Mitteln- och (mm)	Zentrierring- werkstoff	zul. Rad- last (kg)	zul. Abroll umf. (mm)	gültig ab Fertig datum
	Kennzeichnung Rad	Kennzeichnung Zentrierring					
D14 112545571	PCD 112	Ø72.2/Ø57.1	57,1	Kunststoff	650	2150	12/13

Im Fahrzeug verbaute sicherheits- und/oder umweltrelevante Fahrzeugsysteme (z. B. Reifendruckkontrollsysteme) müssen nach Anbau der Sonderräder funktionsfähig bleiben bzw. entsprechend ersetzt werden.

Verwendungsbereich/Fz-Hersteller : VW

Befestigungsteile : Kegelbundschrauben M14x1,5, Schaftl. 28 mm, Kegelw. 60 Grad, für Typ : 3B; 3c; 2KN; AU; 2K; 3C; 1F; AUV; 1t; 16; 1KP; 1T; 1K; 1KM
Befestigungsteile : Kegelbundschrauben M14x1,5, Schaftl. 30 mm, Kegelw. 60 Grad, für Typ : 7M
Anzugsmoment der Befestigungsteile : 120 Nm für Typ : AU; AUV; 1F; 1K; 1KM; 1KP; 1t; 1T; 16; 2K; 2KN; 3B; 3c; 3C
170 Nm für Typ : 7M

Verkaufsbezeichnung: **CADDY**

Fahrzeugtyp	Betriebserlaubnis	kW	Reifen	Auflagen zu Reifen	Auflagen
2K 2KN	e1*2001/116*0252*.. e1*2007/46*0217*.. L320	62 - 103	215/45R17 91	11A; 245; 248; 5GG	kurzer Radstand; langer Radstand;
			225/45R17 91	11A; 245; 248; 5GG	
		62 - 125	205/50R17 93	11A; 245; 248	Allradantrieb; 10B; 11B; 11G; 11H; 12A; 51A; 71K; 721; 725; 73C; 74A; 74P
			225/45R17 94	11A; 245; 248	
2K 2KN	e1*2001/116*0252*.. e1*2007/46*0217*.. L320	62 - 125	205/50R17 93	11A; 24J; 5HA	Nur Caddy Maxi; langer Radstand; Frontantrieb; 10B; 11B; 11G; 11H; 12A; 51A; 71K; 721; 725; 73C; 74A; 74P
			215/45R17 91	11A; 24J; 5GG	
			225/45R17 91	11A; 24J; 5GG	
			225/45R17 94	11A; 24J	
2K 2KN	e1*2001/116*0252*.. e1*2007/46*0217*.. L320	51 - 125	205/50R17 93	11A; 24J; 24M	Nicht Caddy Maxi; nur bis WV2ZZZ2K?8?052800; kurzer Radstand; Frontantrieb; 10B; 11B; 11G; 11H; 12A; 51A; 71K; 721; 725; 73C; 74A; 74P
			215/45R17 91	5GG	
			225/45R17 90	11A; 24J; 24M; 5GA	
			225/45R17 94	11A; 24J; 24M	

**Gutachten 366-0005-14-WIRD
zur Erteilung der ABE 49800**

ANLAGE: 29 VW
Hersteller: Momo S.r.l.

Radtyp: 617
Stand: 14.01.2014



Seite: 2 von 10

Verkaufsbezeichnung: **CADDY**

Fahrzeugtyp	Betriebserlaubnis	kW	Reifen	Auflagen zu Reifen	Auflagen
2K 2KN	e1*2001/116*0252*.. e1*2007/46*0217*... L320	51 - 125	205/50R17 93	11A; 24J; 24M	Nicht Caddy Maxi; ab WV2ZZZ2K?8?052801; kurzer Radstand; Frontantrieb; 10B; 11B; 11G; 11H; 12A; 51A; 71K; 721; 725; 73C; 74A; 74P; VB1
			215/45R17 91	11A; 24J; 24M; 5GG	
			225/45R17 91	11A; 24J; 24M; 5GG	
			225/45R17 94	11A; 24J; 24M	
2K 2KN	e1*2001/116*0252*.. e1*2007/46*0217*... L320	51 - 125	205/50R17 93	11A; 22I; 24J; 24M	Nicht Caddy Maxi; ab WV2ZZZ2K?8?052801; kurzer Radstand; Frontantrieb; 10B; 11B; 11G; 11H; 12A; 51A; 71K; 721; 725; 73C; 74A; 74P; VB2
			215/45R17 91	11A; 24J; 24M; 5GG	
			225/45R17 91	11A; 22I; 24J; 24M; 5GG	
			225/45R17 94	11A; 22I; 24J; 24M	

Verkaufsbezeichnung: **EOS**

Fahrzeugtyp	Betriebserlaubnis	kW	Reifen	Auflagen zu Reifen	Auflagen
1F	e1*2001/116*0349*..	85 - 147	215/45R17 87W		Cabrio; Frontantrieb; 10B; 11B; 11G; 11H; 12A; 51A; 71K; 721; 725; 73C; 74A; 74P; 76S
			215/45R17 91		
			225/45R17 91		
		85 - 184	205/50R17	51G; 52J	

Verkaufsbezeichnung: **GOLF**

Fahrzeugtyp	Betriebserlaubnis	kW	Reifen	Auflagen zu Reifen	Auflagen
AU AUV	e1*2007/46*0623*.. e1*2007/46*0627*..	63 - 110	215/45R17 87		nur Golf 7; ab e1*2007/46*0623*01; ab e1*2007/46*0627*01; Kombilimousine; Schrägheck; Allradantrieb; Frontantrieb; Mehrlenkerhinterachse; 10B; 11B; 11G; 11H; 12A; 51A; 71K; 721; 725; 73C; 74A; 74P; 76S
		63 - 169	205/45R17 88		
			205/50R17 89		
		135 - 169	215/45R17 87Y		

**Gutachten 366-0005-14-WIRD
zur Erteilung der ABE 49800**

ANLAGE: 29 VW
Hersteller: Momo S.r.l.

Radtyp: 617
Stand: 14.01.2014



Seite: 3 von 10

Verkaufsbezeichnung: **GOLF**

Fahrzeugtyp	Betriebserlaubnis	kW	Reifen	Auflagen zu Reifen	Auflagen
AU AUV	e1*2007/46*0623*.. e1*2007/46*0627*..	63 - 81	205/45R17 88 205/50R17 89 215/45R17 87 225/45R17 91		nur Golf 7; ab e1*2007/46*0623*01; ab e1*2007/46*0627*01; Kombilimousine; Schrägheck; Frontantrieb; Verbundlenkerhinterachse; 10B; 11B; 11G; 11H; 12A; 51A; 71K; 721; 725; 73C; 74A; 74P; 76S
1K	e1*2001/116*0242*.. e1*2007/46*0490*..	59 - 125 59 - 173	215/45R17 87W 205/50R17 215/45R17 91 225/45R17 91	5ET 11A; 24J; 24M; 51G 11A; 24J; 24M	Nur Golf 6; ab e1*2001/116*0242*25; Schrägheck; Frontantrieb; 10B; 11B; 11G; 11H; 12A; 51A; 71K; 721; 725; 73C; 74A; 74P; 76S
1K	e1*2001/116*0242*..	55 - 110 55 - 147 55 - 169 55 - 184	205/50R17 89 215/45R17 87W 205/50R17 89W 205/50R17 93 M+S 225/45R17 90	51J 5ET; 51J 51J	Nur Golf 5; nur bis e1*2001/116*0242*24; Allradantrieb; Frontantrieb; 10B; 11B; 11G; 11H; 12A; 51A; 573; 71K; 721; 725; 73C; 74A; 74P
1K	e1*2001/116*0242*..	77 - 118 77 - 155	215/45R17 87W 205/50R17 93 215/45R17 91 225/45R17 91	5ET 11A; 21S; 245 11A; 21S; 245	Cabrio; Frontantrieb; 10B; 11B; 11G; 11H; 12A; 51A; 71K; 721; 725; 729; 73C; 74A; 74P; 76S
1K	e1*2001/116*0242*..	188 - 199	205/50R17 215/45R17 91 225/45R17 91	11A; 22P; 24J; 24M; 51G 51J 11A; 22P; 24J; 24M	Nur Golf R (6er); ab e1*2001/116*0242*25; Schrägheck; Allradantrieb; 10B; 11B; 11G; 11H; 12A; 51A; 573; 71K; 721; 725; 729; 73C; 74A; 74P; 76S; 76T
1K	e1*2001/116*0242*..	103	205/50R17 89 215/45R17 91 225/45R17 91	11A; 22P; 24J; 24M; 51J 51J 11A; 22P; 24J; 24M	Nur Golf 6; ab e1*2001/116*0242*25; Schrägheck; Allradantrieb; 10B; 11B; 11G; 11H; 12A; 51A; 573; 71K; 721; 725; 73C; 74A; 74P; 76S

**Gutachten 366-0005-14-WIRD
zur Erteilung der ABE 49800**

ANLAGE: 29 VW
Hersteller: Momo S.r.l.

Radtyp: 617
Stand: 14.01.2014



Seite: 4 von 10

Verkaufsbezeichnung: **GOLF PLUS**

Fahrzeugtyp	Betriebserlaubnis	kW	Reifen	Auflagen zu Reifen	Auflagen
1KP	e1*2001/116*0304*..	55 - 110 55 - 125	215/45R17 87	5ET; 51J	Nicht CrossGolf; Nur Golf Plus; Nur bis e1*2001/116*0304*13; Frontantrieb; 10B; 11B; 11G; 11H; 12A; 51A; 573; 71K; 721; 725; 73C; 74A; 74P
			205/50R17 89	51J	
			215/45R17 91	51J	
			225/45R17 90		
1KP	e1*2001/116*0304*.., e1*2007/46*0491*..	59 - 118	205/50R17 89	11A; 22M; 24J; 248; 51J	Nur Golf Plus 6; Ab e1*2001/116*0304*14; Frontantrieb; 10B; 11B; 11G; 11H; 12A; 51A; 573; 71K; 721; 725; 73C; 74A; 74P; 76S
			205/50R17 93	11A; 22M; 24J; 248; 52J	
			215/45R17 91	51J	
			225/45R17 91	11A; 22M; 24J; 248	
1KP	e1*2001/116*0304*..	75 - 103	205/50R17 89	11A; 22H; 22M	Nur CrossGolf; Nur bis e1*2001/116*0304*13; Frontantrieb; 10B; 11B; 11G; 11H; 12A; 51A; 573; 71K; 721; 725; 73C; 74A; 74P
			215/45R17 87	5ET	
			215/45R17 91		
			225/45R17 91	11A; 22H; 22M	
1KP	e1*2001/116*0304*..	75 - 103	205/50R17 89	11A; 22H; 22M	Nur CrossGolf 6; Ab e1*2001/116*0304*21; Frontantrieb; 10B; 11B; 11G; 11H; 12A; 51A; 573; 71K; 721; 725; 73C; 74A; 74P
			215/45R17 87	5ET	
			215/45R17 91		
			225/45R17 91	11A; 22H; 22M	

Verkaufsbezeichnung: **JETTA, BEETLE**

Fahrzeugtyp	Betriebserlaubnis	kW	Reifen	Auflagen zu Reifen	Auflagen
16	e1*2007/46*0539*..	77 - 155	205/50R17 89		Nur Jetta (Stufenheck); Frontantrieb; 10B; 11B; 11G; 11H; 12A; 51A; 573; 71K; 721; 725; 729; 73C; 74A; 74P; 76S
			215/45R17 91		
			215/50R17 91	11A; 21P; 245; 248; 270	
			225/45R17 91	11A; 270	
16	e1*2007/46*0539*..	77 - 155	215/50R17 91		Beetle (Schrägheck); Beetle Cabrio; Frontantrieb; 10B; 11B; 11G; 11H; 12A; 51A; 71K; 721; 725; 729; 73C; 74A; 74P; 76S
			215/55R17 94		
			225/50R17 94		

**Gutachten 366-0005-14-WIRD
zur Erteilung der ABE 49800**

ANLAGE: 29 VW
Hersteller: Momo S.r.l.

Radtyp: 617
Stand: 14.01.2014



Seite: 5 von 10

Verkaufsbezeichnung: **JETTA, GOLF**

Fahrzeugtyp	Betriebserlaubnis	kW	Reifen	Auflagen zu Reifen	Auflagen
1KM	e1*2001/116*0328*..	75 - 103	215/45R17 87	11A; 21P; 22M; 22P; 51J	GOLF (Variant); nur bis e1*2001/116*0328*14; Frontantrieb; 10B; 11B; 11G; 11H; 12A; 51A; 71K; 721; 725; 73C; 74A; 74P
		75 - 147	205/50R17 89	11A; 21P; 22L; 22Q	
			215/45R17 87W	11A; 21P; 22M; 22P; 51J	
1KM	e1*2001/116*0328*.., e1*2007/46*0492*..	59 - 118	205/50R17 89	11A; 21P; 22L; 22Q; 51J	GOLF 6 (Variant); ab e1*2001/116*0328*15; Frontantrieb; 10B; 11B; 11G; 11H; 12A; 51A; 71K; 721; 725; 729; 73C; 74A; 74P
			215/45R17 87W	11A; 21P; 22M; 22P; 5ET; 51J	
			215/45R17 91	11A; 21P; 22M; 22P; 51J	
			225/45R17 91	11A; 21P; 22L; 22Q	
1KM	e1*2001/116*0328*..	77	205/50R17 89	11A; 21P; 22L; 22Q; 51J	GOLF 6 (Variant); ab e1*2001/116*0328*15; Allradantrieb; 10B; 11B; 11G; 11H; 12A; 51A; 573; 71K; 721; 725; 729; 73C; 74A; 74P
			215/45R17 87W	11A; 21P; 22M; 22P; 5ET; 51J	
			215/45R17 91	11A; 21P; 22M; 22P; 51J	
			225/45R17 91	11A; 21P; 22L; 22Q	
1KM	e1*2001/116*0328*..	75 - 147	205/50R17 89	11A; 21P; 22L; 22Q	JETTA (Limousine); Frontantrieb; 10B; 11B; 11G; 11H; 12A; 51A; 71K; 721; 725; 73C; 74A; 74P
			215/45R17 87W	11A; 21P; 22M; 22P; 51J	
			225/45R17 90	11A; 21P; 22L; 22Q	

Verkaufsbezeichnung: **PASSAT**

Fahrzeugtyp	Betriebserlaubnis	kW	Reifen	Auflagen zu Reifen	Auflagen
3c	DE*2007/46*0547*..	77 - 100	205/50R17 89		Nicht Passat Alltrack (Cross); ab e1*2001/116*0307*24; Kombi; Limousine; Allradantrieb; Frontantrieb; 10B; 11B; 11G; 11H; 12A; 51A; 573; 71K; 721; 725; 73C; 74A; 74P
3C	e1*2001/116*0307*.., e1*2007/46*0502*.., e1*2007/46*0547*..	77 - 155	215/45R17 91		
		77 - 220	205/50R17	51G	
3C	e1*2001/116*0307*.., e1*2007/46*0502*.., e1*2007/46*0547*..	103 - 155	205/50R17 93		Nur Passat Alltrack (Cross); 10B; 11B; 11G; 11H; 12A; 51A; 573; 71K; 721; 725; 729; 73C; 74A; 74P; 76S
			205/55R17 91W		
			215/45R17 91W		
			215/50R17 91W		
			225/45R17 91W		

**Gutachten 366-0005-14-WIRD
zur Erteilung der ABE 49800**

ANLAGE: 29 VW
Hersteller: Momo S.r.l.

Radtyp: 617
Stand: 14.01.2014



Seite: 6 von 10

Verkaufsbezeichnung: **PASSAT**

Fahrzeugtyp	Betriebserlaubnis	kW	Reifen	Auflagen zu Reifen	Auflagen
3C	e1*2001/116*0307*..	75 - 110	205/50R17 89		nur bis e1*2001/116*0307*23; Kombi; Limousine; Allradantrieb; Frontantrieb; 10B; 11B; 11G; 11H; 12K; 51A; 573; 71K; 721; 725; 73C; 74A; 74P
		75 - 147	205/50R17 93		
			215/45R17 91		
			225/45R17 91		
75 - 220	205/50R17	51G			
	225/45R17 91 M+S				

Verkaufsbezeichnung: **TOURAN**

Fahrzeugtyp	Betriebserlaubnis	kW	Reifen	Auflagen zu Reifen	Auflagen
1t	DE*2007/46*0506*..	75 - 130	205/50R17 91	52J	nur CrossTouran; 10B; 11B; 11G; 11H; 12A; 51A; 71K; 721; 725; 73C; 74A; 74P; 76U; 76Z
1T	e1*2007/46*0506*.. e1*2001/116*0211*.. e1*2007/46*0357*..		225/45R17 91	52J	
1t	DE*2007/46*0506*..	66 - 103	205/50R17 89	5FM	nicht CrossTouran; 10B; 11B; 11G; 11H; 12A; 51A; 71K; 721; 725; 73C; 74A; 74P
1T	e1*2007/46*0506*.. e1*2001/116*0211*.. e1*2007/46*0357*..	66 - 130	205/50R17 93		
			215/45R17 91	5GG	
			215/45R17 91W	5GG	
			225/45R17	51G	
			225/45R17 91	5GG	
225/45R17 94					

Verkaufsbezeichnung: **VW PASSAT**

Fahrzeugtyp	Betriebserlaubnis	kW	Reifen	Auflagen zu Reifen	Auflagen
3B	e1*95/54*0043*.. e1*98/14D0043*.. e1*98/14*0043*..	81 - 142	225/45R17-90W	11A; 22D	Kombi; Limousine; Allradantrieb; 10B; 11B; 11G; 11H; 12A; 51A; 71K; 721; 725; 73C; 74A; 74P
3B	e1*95/54*0043*.. e1*98/14D0043*.. e1*98/14*0043*..	66 - 92	215/45R17 87		Kombi; Limousine; Frontantrieb; 10B; 11B; 11G; 11H; 12A; 51A; 71K; 721; 725; 73C; 74A; 74P
		66 - 142	215/45R17 91		
			225/45R17-90W	11A; 22D	

Verkaufsbezeichnung: **VW SHARAN**

Fahrzeugtyp	Betriebserlaubnis	kW	Reifen	Auflagen zu Reifen	Auflagen
7M	e1*93/81*0023*.. e1*95/54*0023*.. e1*98/14*0023*..	66 - 128	225/45R17 94	11A; 22B; 24J; 24M; 5HI	nur bis e1*98/14*0023*11; 10B; 11B; 11G; 11H; 12A; 51A; 71K; 721; 725; 73C; 74A; 74P; 75I

Auflagen

- 10B) Die mindestens erforderlichen Geschwindigkeitsbereiche der zu verwendenden Reifen sind unter Berücksichtigung der Loadindexe, mit Ausnahme der Reifen mit M+S-Profil, den Fahrzeugpapieren zu entnehmen, soweit im Verwendungsbereich keine Abweichungen festgelegt sind.
- 11A) Der vorschriftsmäßige Zustand des Fahrzeuges ist durch einen amtlich anerkannten Sachverständigen oder Prüfer für den Kraftfahrzeugverkehr oder einen Kraftfahrzeugsachverständigen oder einen Angestellten nach Abschnitt 4 der Anlage VIIIb zur StVZO unter Angabe von FAHRZEUGHERSTELLER, FAHRZEUGTYP und FAHRZEUGIDENTIFIZIERUNGSNUMMER auf einem Nachweis entsprechend dem im Beispielkatalog zum §19 StVZO veröffentlichten Muster bescheinigen zu lassen.
- 11B) Wird eine in diesem Gutachten aufgeführte Reifengröße verwendet, die nicht bereits in der Fahrzeuggenehmigung für diesen Fahrzeug-Typ/ -Variante/ -Version bzw. Fahrzeugausführung genannt ist, so sind die Angaben über die Reifengrößen in den Fahrzeugpapieren bei der nächsten Befassung mit den Fahrzeugpapieren durch die Zulassungsstelle unter Vorlage der Allgemeinen Betriebserlaubnis bzw. der Abnahmebestätigung nach §19 Abs. 3 der StVZO berichtigen zu lassen. Diese Berichtigung ist dann nicht erforderlich, wenn die ABE des Sonderrades eine Freistellung von der Pflicht zur Berichtigung der Fahrzeugpapiere enthält.
- 11G) Die Brems-, Lenkungsaggregate und das Fahrwerk mit Ausnahme von Sonder-Fahrwerksfedern müssen, sofern diese durch keine weiteren Auflagen berührt werden, dem Serienstand entsprechen. Für die Sonder-Fahrwerksfedern muß eine Allgemeine Betriebserlaubnis oder ein Teilegutachten vorliegen; gegen die Verwendung der Rad/Reifenkombination dürfen keine technischen Bedenken bestehen. Wird gleichzeitig mit dem Anbau der Sonderräder eine Fahrwerksänderung vorgenommen, so ist diese und ihre Auswirkung auf den Anbau der Sonderräder gesondert zu beurteilen.
- 11H) Wird das serienmäßige Ersatzrad verwendet, soll mit mäßiger Geschwindigkeit und nicht länger als erforderlich gefahren werden. Hierbei müssen die serienmäßigen Befestigungsteile verwendet werden. Bei Fahrzeugausführungen mit Allradantrieb ist bei Verwendung des Ersatzrades darauf zu achten, daß nur Reifen mit gleich großem Abrollumfang zulässig sind.
- 12A) Die Verwendung von Schneeketten ist nicht möglich, es sei denn, dass für den hier aufgeführten Fahrzeugtyp eine weitere Umrüstmöglichkeit im Gutachten aufgeführt ist. Für diese Umrüstung mit der Einschränkung in Spalte Auflagen "Reifen mit Schneeketten" sind die dort aufgeführten Auflagen und Hinweise zu beachten.
- 12K) Die Verwendung von Schneeketten ist nur zulässig, wenn diese vom Fahrzeughersteller für diese Rad/Reifen-Kombination freigegeben ist (s. Betriebsanleitung).
- 21P) Durch Anlegen der vorderen Radhausausschnittkanten und Kunststoffinnenkotflügel über die gesamte Radhausausschnittkantenlänge ist die Freigängigkeit der Rad/Reifen-Kombination unter Berücksichtigung der maximal zulässigen Betriebsbreite nach ETRTO bzw. WdK (1,04 fache Nennbreite des Reifens) herzustellen.
- 21S) Durch Anlegen der Kunststoffinnenkotflügel auf der Radaußenseite an die vorderen Radhäuser über die gesamte Radhausausschnittkantenlänge ist die Freigängigkeit der Rad/Reifen-Kombination unter Berücksichtigung der maximal zulässigen Betriebsbreite nach ETRTO bzw. WdK (1,04 fache Nennbreite des Reifens) herzustellen.
- 22B) Durch Anlegen der hinteren Radhausausschnittkanten und Kunststoffinnenkotflügel über die gesamte Radhausausschnittkantenlänge ist die Freigängigkeit der Rad/Reifen-Kombination herzustellen.
- 22D) Durch Nacharbeit der hinteren Radhäuser im Bereich der Radinnenseite ist eine ausreichende Freigängigkeit der Rad/Reifen-Kombination herzustellen.
- 22H) Durch Aufweiten bzw. Ausstellen der hinteren Radhäuser im Bereich der Radaußenseite über die gesamte Radhausausschnittkantenlänge ist die Freigängigkeit der Rad/Reifen-Kombination unter Berücksichtigung der maximal zulässigen Betriebsbreite nach ETRTO bzw. WdK (1,04 fache Nennbreite des Reifens) herzustellen.

- 22I) Durch Anlegen der hinteren Radhausausschnittkanten und Kunststoffinnenkotflügel über die gesamte Radhausausschnittkantenlänge ist die Freigängigkeit der Rad/Reifen-Kombination unter Berücksichtigung der maximal zulässigen Betriebsbreite nach ETRTO bzw. WdK (1,04 fache Nennbreite des Reifens) herzustellen.
- 22L) Durch Kürzen bis zum Schraubenkopf und komplettes Umbiegen der Befestigungslasche der Heckschürzenbefestigung ist eine ausreichende Freigängigkeit der Rad/Reifen-Kombination herzustellen.
- 22M) Durch Kürzen bis zum Schraubenkopf und komplettes Umbiegen der Befestigungslasche der Heckschürzenbefestigung ist eine ausreichende Freigängigkeit der Rad/Reifen-Kombination unter Berücksichtigung der maximal zulässigen Betriebsbreite nach ETRTO bzw. WdK (1,04 fache Nennbreite des Reifens) herzustellen.
- 22P) Durch vollkommenes Anlegen der Kunststoffinnenkotflügel der Hinterachse auf der Radaußenseite an die Radhauswand über die gesamte Radhausausschnittkantenlänge ist die Freigängigkeit der Rad/Reifen-Kombination unter Berücksichtigung der maximal zulässigen Betriebsbreite nach ETRTO bzw. WdK (1,04 fache Nennbreite des Reifens) herzustellen.
- 22Q) Durch vollkommenes Anlegen der Kunststoffinnenkotflügel der Hinterachse auf der Radaußenseite an die Radhauswand über die gesamte Radhausausschnittkantenlänge ist die Freigängigkeit der Rad/Reifen-Kombination herzustellen.
- 245) Die Radabdeckung an Achse 1 ist durch Ausstellen der Frontschürze und des Kotflügels oder durch Anbau von dauerhaft befestigten Karosserieteilen im Bereich 30 Grad vor der Radmitte herzustellen. Je nach Rüstzustand des Fahrzeuges (z. B. Fahrzeugtieferlegung, Radabdeckungsverbreiterung, usw.) kann es möglich sein, dass die Radabdeckung ausreichend ist. Die gesamte Breite der Rad/Reifenkombination muss, unter Beachtung des maximal möglichen Betriebsmaßes des Reifens (1,04 fache der Nennbreite des Reifens), im oben genannten Bereich abgedeckt sein.
- 248) Die Radabdeckung an Achse 2 ist durch Ausstellen der Heckschürze und des Kotflügels oder durch Anbau von dauerhaft befestigten Karosserieteilen im Bereich 50 Grad hinter der Radmitte herzustellen. Je nach Rüstzustand des Fahrzeuges (z. B. Fahrzeugtieferlegung, Radabdeckungsverbreiterung, usw.) kann es möglich sein, dass die Radabdeckung ausreichend ist. Die gesamte Breite der Rad/Reifenkombination muss, unter Beachtung des maximal möglichen Betriebsmaßes des Reifens (1,04 fache der Nennbreite des Reifens), im oben genannten Bereich abgedeckt sein.
- 24J) Die Radabdeckung an Achse 1 ist durch Ausstellen der Frontschürze und des Kotflügels oder durch Anbau von dauerhaft befestigten Karosserieteilen im Bereich 30 Grad vor der Radmitte und 50 Grad hinter der Radmitte herzustellen. Je nach Rüstzustand des Fahrzeuges (z. B. Fahrzeugtieferlegung, Radabdeckungsverbreiterung, usw.) kann es möglich sein, dass die Radabdeckung ausreichend ist. Die gesamte Breite der Rad/Reifenkombination muss, unter Beachtung des maximal möglichen Betriebsmaßes des Reifens (1,04 fache der Nennbreite des Reifens), im oben genannten Bereich abgedeckt sein.
- 24M) Die Radabdeckung an Achse 2 ist durch Ausstellen der Heckschürze und des Kotflügels oder durch Anbau von dauerhaft befestigten Karosserieteilen im Bereich 30 Grad vor der Radmitte und 50 Grad hinter der Radmitte herzustellen. Je nach Rüstzustand des Fahrzeuges (z. B. Fahrzeugtieferlegung, Radabdeckungsverbreiterung, usw.) kann es möglich sein, dass die Radabdeckung ausreichend ist. Die gesamte Breite der Rad/Reifenkombination muss, unter Beachtung des maximal möglichen Betriebsmaßes des Reifens (1,04 fache der Nennbreite des Reifens), im oben genannten Bereich abgedeckt sein.
- 270) Durch Aufweiten bzw. Ausstellen der hinteren Radhäuser im Bereich der Radaußenseite über die gesamte Radhausausschnittkantenlänge um 8,0 mm ist eine ausreichende Freigängigkeit der Rad/Reifen-Kombination unter Berücksichtigung der maximal zulässigen Betriebsbreite nach ETRTO bzw. WdK (1,04 fache Nennbreite des Reifens) herzustellen.
- 51A) Der vom Fahrzeughersteller (siehe Betriebsanleitung oder Reifenfülldruckhinweis am Fahrzeug) bzw. Reifenhersteller vorgeschriebene Reifenfülldruck ist zu beachten.
Die Verwendung von Reifen mit Notlaufeigenschaften ist laut Hersteller nur mit Reifenfülldrucküberwachungssystem zulässig.

Gutachten 366-0005-14-WIRD zur Erteilung der ABE 49800

ANLAGE: 29 VW
Hersteller: Momo S.r.l.

Radtyp: 617
Stand: 14.01.2014



Seite: 9 von 10

- 51G) Die Verwendung dieser Rad/Reifen-Kombination ist nur zulässig, wenn dieser Reifen in den Fahrzeugpapieren bereits serienmäßig eingetragen oder vom Fahrzeughersteller, s. Auszug aus der EG-Genehmigung des Fahrzeuges (EG-Übereinstimmungsbescheinigung), freigegeben ist. Der Loadindex, das Geschwindigkeitssymbol, die M+S-Kennzeichnung, die Reifenfabrikate der Fahrzeugpapiere, die Hinweise und die Empfehlungen des Fahrzeugherstellers sind bei Verwendung dieser Reifengröße zu beachten.
- 51J) Die Verwendung dieser Reifengröße ist nur zulässig, wenn die Reifennennbreite, der in den Fahrzeugpapieren serienmäßig eingetragenen Mindestreifengröße, nicht unterschritten wird.
- 52J) Diese Reifengröße ist nur mit M+S-Profil zulässig.
- 573) Die Verwendung unterschiedlicher Reifengrößen an Vorder- und Hinterachse ist an Fahrzeugen mit Allradantrieb nur zulässig, wenn deren Abrollumfänge gleich sind.
Es ist eine Bestätigung des Reifenherstellers über die tatsächlichen Abrollumfänge erforderlich, es wird empfohlen den Nachweis der Eignung bei den Fahrzeugpapieren mitzuführen.
Alle an ein und derselben Achse montierten Reifen müssen vom gleichen Reifentyp sein.
- 5ET) Die Verwendung dieser Reifengröße ist nur zulässig an Fahrzeugausführungen bis zu einer zulässigen Achslast von 1090kg.
- 5FM) Die Verwendung dieser Reifengröße ist nur zulässig an Fahrzeugausführungen bis zu einer zulässigen Achslast von 1160kg.
- 5GA) Die Verwendung dieser Reifengröße ist nur zulässig an Fahrzeugausführungen bis zu einer zulässigen Achslast von 1200kg.
- 5GG) Die Verwendung dieser Reifengröße ist nur zulässig an Fahrzeugausführungen bis zu einer zulässigen Achslast von 1230kg.
- 5HA) Die Verwendung dieser Reifengröße ist nur zulässig an Fahrzeugausführungen bis zu einer zulässigen Achslast von 1300kg.
- 5HI) Die Verwendung dieser Reifengröße ist nur zulässig an Fahrzeugausführungen bis zu einer zulässigen Achslast von 1340kg, im Anhängerbetrieb bis 100km/h ist eine Erhöhung der Reifentragfähigkeit bis zu 10% nach ETRTO zulässig.
- 71K) Zum Auswuchten der Sonderräder dürfen an der Felgenaußenseite nur Klebegewichte unterhalb des Tiefbetts angebracht werden.
- 721) Es ist nur die Verwendung von Gummiventilen oder Metallschraubventilen mit Überwurfmutter von außen, die weitgehend den Normen (DIN, E.T.R.T.O. bzw. Tire and Rim) entsprechen und die für einen Ventilloch-Nenndurchmesser von 11,3 mm geeignet sind, zulässig.
Das Ventil darf nicht über den Felgenrand hinausragen. Es sind die Montagehinweise des Ventilherstellers zu beachten.
- 725) Bei Fahrzeugen mit einer bauartbedingten Höchstgeschwindigkeit über 210 km/h sind nur Metallschraubventile zulässig. Es sind die Montagehinweise des Ventilherstellers zu beachten.
- 729) Bei Fahrzeugen mit serienmäßigem Reifenfülldruckkontrollsystem mit Druckmesssensor am Rad kann das serienmäßige System verwendet werden, wenn beim Einbau in Sonderräder die Hinweise des Fahrzeugherstellers bzw. des Systemherstellers und bei nachgerüsteten Reifenfülldrucksensoren die Einbauanleitung des Teileherstellers beachtet werden.
- 73C) Es ist nur die Verwendung von schlauchlosen Reifen zulässig.
- 74A) Es dürfen nur die vom Radhersteller mitzuliefernden Radbefestigungsteile verwendet werden, dabei ist die Gewindegröße der serienmäßigen Befestigungsteile zu beachten. Bei Verwendung von Radschrauben, ist die, in der Anlage zum Gutachten, dem Fahrzeug zugeordnete Schaftlänge zu beachten.
- 74P) Radausführungen mit Zentrierring im Mittenloch sind nur zulässig, wenn die im Gutachten beschriebenen Zentrierringe verwendet werden.

**Gutachten 366-0005-14-WIRD
zur Erteilung der ABE 49800**

ANLAGE: 29 VW
Hersteller: Momo S.r.l.

Radtyp: 617
Stand: 14.01.2014



Seite: 10 von 10

- 75I) Die zulässige Achslast des Fahrzeugs darf nicht größer sein als das Zweifache der auf Seite 1 dieser Anlage angegebenen Radlast unter Berücksichtigung des angegebenen Abrollumfanges, gegebenenfalls ist die erhöhte Achslast im Anhängerbetrieb anzupassen oder zu streichen.
- 76S) Die Verwendung dieser Radgröße ist nicht zulässig an Fahrzeugausführungen, die serienmäßig mit mindestens 18-Zoll-Rädern ausgerüstet sind.
- 76T) Die Verwendung dieser Felgengröße ist nur zulässig, wenn die Felgenbreite, der in den Fahrzeugpapieren serienmäßig eingetragenen Felgen, nicht unterschritten wird.
- 76U) Die Verwendung dieser Radgröße ist nicht zulässig an Fahrzeugausführungen, die serienmäßig mit mindestens 17-Zoll-Rädern ausgerüstet sind.
- 76Z) Die Verwendung dieser Radgröße ist nur in Verbindung mit M+S-Reifen zulässig.
- VB1) Diese Rad/Reifen-Kombination ist nur zulässig an Fahrzeugausführungen mit 15 Zoll-Bereifung (schmale Hinterachse).
- VB2) Diese Rad/Reifen-Kombination ist nur zulässig an Fahrzeugausführungen mit 16 Zoll-Bereifung (breite Hinterachse).

**Gutachten 366-0005-14-WIRD
zur Erteilung der ABE 49800**

ANLAGE: 30 DAIMLER
Hersteller: Momo S.r.l.

Radtyp: 617
Stand: 14.01.2014



Fahrzeughersteller : DAIMLER

Raddaten:

Radgröße nach Norm : 7 J X 17 H2 Einpreßtiefe (mm) : 45
Lochkreis (mm)/Lochzahl : 112/5 Zentrierart : Mittenzentrierung

Technische Daten, Kurzfassung

Ausführung	Ausführungsbezeichnung		Mittell- och (mm)	Zentrierring- werkstoff	zul. Rad- last (kg)	zul. Abroll- umf. (mm)	gültig ab Fertig- datum
	Kennzeichnung Rad	Kennzeichnung Zentrierring					
D14 112545666	PCD 112	Ø72.2/Ø66.6	66,6	Kunststoff	650	2150	12/13

Im Fahrzeug verbaute sicherheits- und/oder umweltrelevante Fahrzeugsysteme (z. B. Reifendruckkontrollsysteme) müssen nach Anbau der Sonderräder funktionsfähig bleiben bzw. entsprechend ersetzt werden.

Verwendungsbereich/Fz-Hersteller : DAIMLER

Befestigungsteile : Kegelbundschrauben M14x1,5, Schaftl. 28 mm, Kegelw. 60 Grad
Anzugsmoment der Befestigungsteile : 130 Nm

Verkaufsbezeichnung: **A-KLASSE**

Fahrzeugtyp	Betriebserlaubnis	kW	Reifen	Auflagen zu Reifen	Auflagen
176	e1*2007/46*0928*..	66 - 125	205/50R17 93	12A	nur A-Klasse; Frontantrieb; 10B; 11B; 11G; 11H; 51A; 71K; 721; 725; 729; 73C; 74A; 74P; 76S
		66 - 155	205/50R17 89W	120; 51G; 52J	
			215/45R17 91	12A	
			225/45R17 91	12A	

Verkaufsbezeichnung: **B-Klasse**

Fahrzeugtyp	Betriebserlaubnis	kW	Reifen	Auflagen zu Reifen	Auflagen
246	e1*2007/46*0751*..	66 - 155	205/50R17 93		nur B-Klasse ab Mj. 2011; nicht Natural Gas Drive; Kombi; Frontantrieb; 10B; 11B; 11G; 11H; 12A; 51A; 71K; 721; 725; 729; 73C; 74A; 74P; 76S
			215/45R17 91		
			225/45R17 91	11A; 26P	

Verkaufsbezeichnung: **B-KLASSE, B 180 NGT, A-KLASSE, CLA**

Fahrzeugtyp	Betriebserlaubnis	kW	Reifen	Auflagen zu Reifen	Auflagen
245 G	e1*2001/116*0470*..	90 - 155	205/50R17 93		nur CLA; nicht Sportfahrwerk; Limousine; Frontantrieb; 10B; 11B; 11G; 11H; 12A; 51A; 71K; 721; 725; 73C; 74A; 74P; 76S
			215/45R17 91		
			225/45R17 91	11A; 26P	

**Gutachten 366-0005-14-WIRD
zur Erteilung der ABE 49800**

ANLAGE: 30 DAIMLER
Hersteller: Momo S.r.l.

Radtyp: 617
Stand: 14.01.2014



Seite: 2 von 10

Verkaufsbezeichnung: **B-KLASSE, B 180 NGT, A-KLASSE, CLA**

Fahrzeugtyp	Betriebserlaubnis	kW	Reifen	Auflagen zu Reifen	Auflagen
245 G	e1*2001/116*0470*..	66 - 155	205/50R17 93		nur B-Klasse ab Mj. 2011; nicht Natural Gas Drive; Kombi; Frontantrieb; 10B; 11B; 11G; 11H; 12A; 51A; 71K; 721; 725; 729; 73C; 74A; 74P; 76S
			215/45R17 91		
			225/45R17 91	11A; 26P	
245 G	e1*2001/116*0470*..	90 - 155	205/50R17 93	11A; 26B; 26N	nur CLA; nur Sportfahrwerk; Limousine; Frontantrieb; 10B; 11B; 11G; 11H; 12A; 51A; 71K; 721; 725; 73C; 74A; 74P; 76S
			215/45R17 91	11A; 26N; 26P	
			225/45R17 91	11A; 26B; 26N	
245 G	e1*2001/116*0470*..	66 - 125	205/50R17 93	12A	nur A-Klasse; Frontantrieb; 10B; 11B; 11G; 11H; 51A; 71K; 721; 725; 729; 73C; 74A; 74P; 76S
		66 - 155	205/50R17 89W	120; 51G; 52J	
			215/45R17 91	12A	
			225/45R17 91	12A	

Verkaufsbezeichnung: **C-KLASSE**

Fahrzeugtyp	Betriebserlaubnis	kW	Reifen	Auflagen zu Reifen	Auflagen
204	e1*2001/116*0431*..	115 - 150	225/45R17 91		Coupe; Heckantrieb; 10B; 11B; 11G; 11H; 12A; 51A; 71K; 721; 725; 729; 73C; 74A; 74P; 76S; 76T
204	e1*2001/116*0431*..	120 - 170	225/45R17	12T; 51G	Nur 4-MATIC; bis e1*2001/116*0431*28; Limousine; 10B; 11B; 11G; 11H; 51A; 71K; 721; 725; 729; 73C; 74A; 74P; 76T; 76U
204	e1*2001/116*0431*..	88 - 170	225/45R17	12T; 51G	bis e1*2001/116*0431*28; Limousine; Heckantrieb; 10B; 11B; 11G; 11H; 51A; 71K; 721; 725; 73C; 74A; 74P; 76S; 76T
204 K	e1*2001/116*0457*..	88 - 170	205/50R17 91	12A; 51J	Kombi; Heckantrieb; 10B; 11B; 11G; 11H; 51A; 71K; 721; 725; 73C; 74A; 74P; 76S; 76T
			225/45R17	12T; 51G	

**Gutachten 366-0005-14-WIRD
zur Erteilung der ABE 49800**

ANLAGE: 30 DAIMLER
Hersteller: Momo S.r.l.

Radtyp: 617
Stand: 14.01.2014



Seite: 3 von 10

Verkaufsbezeichnung: **CLA-Klasse**

Fahrzeugtyp	Betriebserlaubnis	kW	Reifen	Auflagen zu Reifen	Auflagen
117	e1*2007/46*1007*..	90 - 155	205/50R17 93	11A; 26B; 26N	nur CLA; nur Sportfahrwerk; Limousine; Frontantrieb; 10B; 11B; 11G; 11H; 12A; 51A; 71K; 721; 725; 73C; 74A; 74P; 76S
			215/45R17 91	11A; 26N; 26P	
			225/45R17 91	11A; 26B; 26N	
117	e1*2007/46*1007*..	90 - 155	205/50R17 93		nur CLA; nicht Sportfahrwerk; Limousine; Frontantrieb; 10B; 11B; 11G; 11H; 12A; 51A; 71K; 721; 725; 73C; 74A; 74P; 76S
			215/45R17 91		
			225/45R17 91	11A; 26P	

Auflagen

- 10B) Die mindestens erforderlichen Geschwindigkeitsbereiche der zu verwendenden Reifen sind unter Berücksichtigung der Loadindexe, mit Ausnahme der Reifen mit M+S-Profil, den Fahrzeugpapieren zu entnehmen, soweit im Verwendungsbereich keine Abweichungen festgelegt sind.
- 11A) Der vorschriftsmäßige Zustand des Fahrzeuges ist durch einen amtlich anerkannten Sachverständigen oder Prüfer für den Kraftfahrzeugverkehr oder einen Kraftfahrzeugsachverständigen oder einen Angestellten nach Abschnitt 4 der Anlage VIIIb zur StVZO unter Angabe von FAHRZEUGHERSTELLER, FAHRZEUGTYP und FAHRZEUGIDENTIFIZIERUNGSNUMMER auf einem Nachweis entsprechend dem im Beispielkatalog zum §19 StVZO veröffentlichten Muster bescheinigen zu lassen.
- 11B) Wird eine in diesem Gutachten aufgeführte Reifengröße verwendet, die nicht bereits in der Fahrzeuggenehmigung für diesen Fahrzeug-Typ/ -Variante/ -Version bzw. Fahrzeugausführung genannt ist, so sind die Angaben über die Reifengrößen in den Fahrzeugpapieren bei der nächsten Befassung mit den Fahrzeugpapieren durch die Zulassungsstelle unter Vorlage der Allgemeinen Betriebserlaubnis bzw. der Abnahmebestätigung nach §19 Abs. 3 der StVZO berichtigen zu lassen. Diese Berichtigung ist dann nicht erforderlich, wenn die ABE des Sonderrades eine Freistellung von der Pflicht zur Berichtigung der Fahrzeugpapiere enthält.
- 11G) Die Brems-, Lenkungsaggregate und das Fahrwerk mit Ausnahme von Sonder-Fahrwerksfedern müssen, sofern diese durch keine weiteren Auflagen berührt werden, dem Serienstand entsprechen. Für die Sonder-Fahrwerksfedern muß eine Allgemeine Betriebserlaubnis oder ein Teilegutachten vorliegen; gegen die Verwendung der Rad/Reifenkombination dürfen keine technischen Bedenken bestehen. Wird gleichzeitig mit dem Anbau der Sonderräder eine Fahrwerksänderung vorgenommen, so ist diese und ihre Auswirkung auf den Anbau der Sonderräder gesondert zu beurteilen.
- 11H) Wird das serienmäßige Ersatzrad verwendet, soll mit mäßiger Geschwindigkeit und nicht länger als erforderlich gefahren werden. Hierbei müssen die serienmäßigen Befestigungsteile verwendet werden. Bei Fahrzeugausführungen mit Allradantrieb ist bei Verwendung des Ersatzrades darauf zu achten, daß nur Reifen mit gleich großem Abrollumfang zulässig sind.
- 120) Die Verwendung von feingliedrigen Schneeketten ist nur mit der vom Fahrzeughersteller freigegebenen Schneekette oder einer baugleichen Schneekette an der Achse1 möglich.
- 12A) Die Verwendung von Schneeketten ist nicht möglich, es sei denn, dass für den hier aufgeführten Fahrzeugtyp eine weitere Umrüstmöglichkeit im Gutachten aufgeführt ist. Für diese Umrüstung mit der Einschränkung in Spalte Auflagen "Reifen mit Schneeketten" sind die dort aufgeführten Auflagen und Hinweise zu beachten.

**Gutachten 366-0005-14-WIRD
zur Erteilung der ABE 49800**

ANLAGE: 30 DAIMLER
Hersteller: Momo S.r.l.

Radtyp: 617
Stand: 14.01.2014



Seite: 4 von 10

- 12T) Die Verwendung von feingliedrigen Schneeketten ist nur mit der vom Fahrzeughersteller freigegebenen Schneekette oder einer baugleichen Schneekette an der Achse, die in der Betriebsanleitung des Fahrzeuges genannt wird, möglich.
- 26B) Durch Anlegen der vorderen Radhausausschnittkanten und Kunststoffinnenkotflügel ist die Freigängigkeit der Rad/Reifen-Kombination herzustellen. Die genauen Maße / Bereiche sind dem beigefügten Anhang / Hinweisblatt "Nacharbeitsprofile Fahrzeug" am Ende dieser Anlage zu entnehmen.
- 26N) Durch Aufweiten bzw. Ausstellen der vorderen Radhäuser ist die Freigängigkeit der Rad/Reifen-Kombination unter Berücksichtigung der maximal zulässigen Betriebsbreite nach ETRTO bzw. WdK (1,04 fache Nennbreite des Reifens) herzustellen. Die genauen Maße / Bereiche sind dem beigefügten Anhang / Hinweisblatt "Nacharbeitsprofile Fahrzeug" am Ende dieser Anlage zu entnehmen.
- 26P) Durch Anlegen der vorderen Radhausausschnittkanten und Kunststoffinnenkotflügel ist die Freigängigkeit der Rad/Reifen-Kombination unter Berücksichtigung der maximal zulässigen Betriebsbreite nach ETRTO bzw. WdK (1,04 fache Nennbreite des Reifens) herzustellen. Die genauen Maße / Bereiche sind dem beigefügten Anhang / Hinweisblatt "Nacharbeitsprofile Fahrzeug" am Ende dieser Anlage zu entnehmen.
- 51A) Der vom Fahrzeughersteller (siehe Betriebsanleitung oder Reifenfülldruckhinweis am Fahrzeug) bzw. Reifenhersteller vorgeschriebene Reifenfülldruck ist zu beachten.
Die Verwendung von Reifen mit Notlaufeigenschaften ist laut Hersteller nur mit Reifenfülldrucküberwachungssystem zulässig.
- 51G) Die Verwendung dieser Rad/Reifen-Kombination ist nur zulässig, wenn dieser Reifen in den Fahrzeugpapieren bereits serienmäßig eingetragen oder vom Fahrzeughersteller, s. Auszug aus der EG-Genehmigung des Fahrzeuges (EG-Übereinstimmungsbescheinigung), freigegeben ist. Der Loadindex, das Geschwindigkeitssymbol, die M+S-Kennzeichnung, die Reifenfabrikate der Fahrzeugpapiere, die Hinweise und die Empfehlungen des Fahrzeugherstellers sind bei Verwendung dieser Reifengröße zu beachten.
- 51J) Die Verwendung dieser Reifengröße ist nur zulässig, wenn die Reifennennbreite, der in den Fahrzeugpapieren serienmäßig eingetragenen Mindestreifengröße, nicht unterschritten wird.
- 52J) Diese Reifengröße ist nur mit M+S-Profil zulässig.
- 71K) Zum Auswuchten der Sonderräder dürfen an der Felgenaußenseite nur Klebegewichte unterhalb des Tiefbetts angebracht werden.
- 721) Es ist nur die Verwendung von Gummiventilen oder Metallschraubventilen mit Überwurfmutter von außen, die weitgehend den Normen (DIN, E.T.R.T.O. bzw. Tire and Rim) entsprechen und die für einen Ventilloch-Nenndurchmesser von 11,3 mm geeignet sind, zulässig.
Das Ventil darf nicht über den Felgenrand hinausragen. Es sind die Montagehinweise des Ventilherstellers zu beachten.
- 725) Bei Fahrzeugen mit einer bauartbedingten Höchstgeschwindigkeit über 210 km/h sind nur Metallschraubventile zulässig. Es sind die Montagehinweise des Ventilherstellers zu beachten.
- 729) Bei Fahrzeugen mit serienmäßigem Reifenfülldruckkontrollsystem mit Druckmesssensor am Rad kann das serienmäßige System verwendet werden, wenn beim Einbau in Sonderräder die Hinweise des Fahrzeugherstellers bzw. des Systemherstellers und bei nachgerüsteten Reifenfülldrucksensoren die Einbauanleitung des Teileherstellers beachtet werden.
- 73C) Es ist nur die Verwendung von schlauchlosen Reifen zulässig.
- 74A) Es dürfen nur die vom Radhersteller mitzuliefernden Radbefestigungsteile verwendet werden, dabei ist die Gewindegröße der serienmäßigen Befestigungsteile zu beachten. Bei Verwendung von Radschrauben, ist die, in der Anlage zum Gutachten, dem Fahrzeug zugeordnete Schaftlänge zu beachten.
- 74P) Radausführungen mit Zentrierring im Mittenloch sind nur zulässig, wenn die im Gutachten beschriebenen Zentrierringe verwendet werden.

**Gutachten 366-0005-14-WIRD
zur Erteilung der ABE 49800**

ANLAGE: 30 DAIMLER
Hersteller: Momo S.r.l.

Radtyp: 617
Stand: 14.01.2014



Seite: 5 von 10

- 76S) Die Verwendung dieser Radgröße ist nicht zulässig an Fahrzeugausführungen, die serienmäßig mit mindestens 18-Zoll-Rädern ausgerüstet sind.
- 76T) Die Verwendung dieser Felgenreiße ist nur zulässig, wenn die Felgenreiße, die in den Fahrzeugpapieren serienmäßig eingetragen sind, nicht unterschritten werden.
- 76U) Die Verwendung dieser Radgröße ist nicht zulässig an Fahrzeugausführungen, die serienmäßig mit mindestens 17-Zoll-Rädern ausgerüstet sind.

Nacharbeitsprofile Fahrzeug

Fahrzeug:

Hersteller: DAIMLER
Fahrzeugtyp: 117
Genehm.Nr.: e1*2007/46*1007*..
Handelsbez.: CLA-Klasse

Variante(n): Frontantrieb, Limousine

Nacharbeit Radhausausschnittkantenbereich:

Auflagen	Nacharbeit im Bereich		Achse
	von [mm]	bis [mm]	
26B	x = 355	y = 385	VA
26P	x = 305	y = 335	VA

Aufweiten Radhausausschnittkantenbereich:

Auflagen	Im Bereich		Aufweiten um [mm]	Achse
	von [mm]	bis [mm]		
27F	x = 310	y = 295	13	HA
26J	x = 355	y = 385	18	VA
27H	x = 310	y = 295	8	HA
26N	x = 355	y = 385	8	VA

**Gutachten 366-0005-14-WIRD
zur Erteilung der ABE 49800**

ANLAGE: 30 DAIMLER
Hersteller: Momo S.r.l.

Radtyp: 617
Stand: 14.01.2014



Fahrzeug:

Hersteller: DAIMLER
Fahrzeugtyp: 117
Genehm.Nr.: e1*2007/46*1007*..
Handelsbez.: CLA-Klasse

Variante(n): Frontantrieb, Limousine, nur CLA, nur Sportfahrwerk

Nacharbeit Radhausausschnittkantenbereich:

Auflagen	Nacharbeit im Bereich		Achse
	von [mm]	bis [mm]	
26P	x = 230	y = 280	VA
26B	x = 280	y = 330	VA

Aufweiten Radhausausschnittkantenbereich:

Auflagen	Im Bereich		Aufweiten um [mm]	Achse
	von [mm]	bis [mm]		
27H	x = 300	y = 320	8	HA
26N	x = 280	y = 330	30	VA
27F	x = 300	y = 320	18	HA
26J	x = 280	y = 330	8	VA

**Gutachten 366-0005-14-WIRD
zur Erteilung der ABE 49800**

ANLAGE: 30 DAIMLER
Hersteller: Momo S.r.l.

Radtyp: 617
Stand: 14.01.2014



Fahrzeug:

Hersteller: DAIMLER
Fahrzeugtyp: 245 G
Genehm.Nr.: e1*2001/116*0470*..
Handelsbez.: B-KLASSE, B 180 NGT, A-KLASSE, CLA

Variante(n): Frontantrieb, Limousine, nur CLA, nur Sportfahrwerk

Nacharbeit Radhausausschnittkantenbereich:

Auflagen	Nacharbeit im Bereich		Achse
	von [mm]	bis [mm]	
26P	x = 230	y = 280	VA
26B	x = 280	y = 330	VA

Aufweiten Radhausausschnittkantenbereich:

Auflagen	Im Bereich		Aufweiten um [mm]	Achse
	von [mm]	bis [mm]		
27H	x = 300	y = 320	8	HA
26N	x = 280	y = 330	30	VA
27F	x = 300	y = 320	18	HA
26J	x = 280	y = 330	8	VA

**Gutachten 366-0005-14-WIRD
zur Erteilung der ABE 49800**

ANLAGE: 30 DAIMLER
Hersteller: Momo S.r.l.

Radtyp: 617
Stand: 14.01.2014



Fahrzeug:

Hersteller: DAIMLER
Fahrzeugtyp: 245 G
Genehm.Nr.: e1*2001/116*0470*..
Handelsbez.: B-KLASSE, B 180 NGT, A-KLASSE, CLA

Variante(n): Frontantrieb, Limousine

Nacharbeit Radhausausschnittkantenbereich:

Auflagen	Nacharbeit im Bereich		Achse
	von [mm]	bis [mm]	
26B	x = 355	y = 385	VA
26P	x = 305	y = 335	VA

Aufweiten Radhausausschnittkantenbereich:

Auflagen	Im Bereich		Aufweiten um [mm]	Achse
	von [mm]	bis [mm]		
27F	x = 310	y = 295	13	HA
26J	x = 355	y = 385	18	VA
27H	x = 310	y = 295	8	HA
26N	x = 355	y = 385	8	VA

**Gutachten 366-0005-14-WIRD
zur Erteilung der ABE 49800**

ANLAGE: 30 DAIMLER
Hersteller: Momo S.r.l.

Radtyp: 617
Stand: 14.01.2014



Fahrzeug:

Hersteller: DAIMLER
Fahrzeugtyp: 246
Genehm.Nr.: e1*2007/46*0751*..
Handelsbez.: B-Klasse

Variante(n): Frontantrieb, Kombi

Nacharbeit Radhausausschnittkantenbereich:

Auflagen	Nacharbeit im Bereich		Achse
	von [mm]	bis [mm]	
26B	x = 355	y = 385	VA
26P	x = 305	y = 335	VA

Aufweiten Radhausausschnittkantenbereich:

Auflagen	Im Bereich		Aufweiten um [mm]	Achse
	von [mm]	bis [mm]		
27F	x = 310	y = 295	13	HA
26J	x = 355	y = 385	18	VA
27H	x = 310	y = 295	8	HA
26N	x = 355	y = 385	8	VA

**Gutachten 366-0005-14-WIRD
zur Erteilung der ABE 49800**

ANLAGE: 31 MERCEDES
Hersteller: Momo S.r.l.

Radtyp: 617
Stand: 14.01.2014



Fahrzeughersteller : MERCEDES

Raddaten:

Radgröße nach Norm : 7 J X 17 H2 Einpreßtiefe (mm) : 45
Lochkreis (mm)/Lochzahl : 112/5 Zentrierart : Mittenzentrierung

Technische Daten, Kurzfassung

Ausführung	Ausführungsbezeichnung		Mitteln- och (mm)	Zentrierring- werkstoff	zul. Rad- last (kg)	zul. Abroll umf. (mm)	gültig ab Fertig datum
	Kennzeichnung Rad	Kennzeichnung Zentrierring					
D14 112545666	PCD 112	Ø72.2/Ø66.6	66,6	Kunststoff	650	2150	12/13

Im Fahrzeug verbaute sicherheits- und/oder umweltrelevante Fahrzeugsysteme (z. B. Reifendruckkontrollsysteme) müssen nach Anbau der Sonderräder funktionsfähig bleiben bzw. entsprechend ersetzt werden.

Verwendungsbereich/Fz-Hersteller : MERCEDES

Befestigungsteile : Kegelbundschrauben M12x1,5, Schaftl. 28 mm, Kegelw. 60 Grad, für Typ : 168
Befestigungsteile : Kegelbundschrauben M14x1,5, Schaftl. 28 mm, Kegelw. 60 Grad, für Typ : 169; 245
Anzugsmoment der Befestigungsteile : 110 Nm für Typ : 168
130 Nm für Typ : 169; 245

Verkaufsbezeichnung: **A-KLASSE**

Fahrzeugtyp	Betriebserlaubnis	kW	Reifen	Auflagen zu Reifen	Auflagen
168	e1*96/79*0073*..	44 - 103	205/40R17-80	MA0; 11A; 21B; 22B; 22F; 24C; 24D	kurzer Radstand; langer Radstand; 10B; 11B; 11G; 11H; 12A; 51A; 71K; 721; 725; 73C; 74A; 74P; 76C; 915
169	e1*2001/116*0288*..	60 - 103	205/45R17 84		10B; 11B; 11G; 11H;
		60 - 142	205/45R17 84W		12A; 51A; 71K; 721;
			205/45R17 88		725; 73C; 74A; 74P
			215/45R17 87		
			225/45R17 90	11A; 21P; 22I; 24J; 24M	

Verkaufsbezeichnung: **B-KLASSE**

Fahrzeugtyp	Betriebserlaubnis	kW	Reifen	Auflagen zu Reifen	Auflagen
245	e1*2001/116*0314*..	70 - 142	205/45R17 88		10B; 11B; 11G; 11H;
			205/50R17 89		12A; 51A; 71K; 721;
			215/45R17 87		725; 73C; 74A; 74P
			225/45R17 90		

Auflagen

- 10B) Die mindestens erforderlichen Geschwindigkeitsbereiche der zu verwendenden Reifen sind unter Berücksichtigung der Loadindexe, mit Ausnahme der Reifen mit M+S-Profil, den Fahrzeugpapieren zu entnehmen, soweit im Verwendungsbereich keine Abweichungen festgelegt sind.
- 11A) Der vorschriftsmäßige Zustand des Fahrzeuges ist durch einen amtlich anerkannten Sachverständigen oder Prüfer für den Kraftfahrzeugverkehr oder einen Kraftfahrzeugsachverständigen oder einen

- Angestellten nach Abschnitt 4 der Anlage VIIIb zur StVZO unter Angabe von FAHRZEUGHERSTELLER, FAHRZEUGTYP und FAHRZEUGIDENTIFIZIERUNGSNUMMER auf einem Nachweis entsprechend dem im Beispielkatalog zum §19 StVZO veröffentlichten Muster bescheinigen zu lassen.
- 11B) Wird eine in diesem Gutachten aufgeführte Reifengröße verwendet, die nicht bereits in der Fahrzeuggenehmigung für diesen Fahrzeug-Typ/ -Variante/ -Version bzw. Fahrzeugausführung genannt ist, so sind die Angaben über die Reifengrößen in den Fahrzeugpapieren bei der nächsten Befassung mit den Fahrzeugpapieren durch die Zulassungsstelle unter Vorlage der Allgemeinen Betriebserlaubnis bzw. der Abnahmebestätigung nach §19 Abs. 3 der StVZO berichtigen zu lassen. Diese Berichtigung ist dann nicht erforderlich, wenn die ABE des Sonderrades eine Freistellung von der Pflicht zur Berichtigung der Fahrzeugpapiere enthält.
- 11G) Die Brems-, Lenkungsaggregate und das Fahrwerk mit Ausnahme von Sonder-Fahrwerksfedern müssen, sofern diese durch keine weiteren Auflagen berührt werden, dem Serienstand entsprechen. Für die Sonder-Fahrwerksfedern muß eine Allgemeine Betriebserlaubnis oder ein Teilegutachten vorliegen; gegen die Verwendung der Rad/Reifenkombination dürfen keine technischen Bedenken bestehen. Wird gleichzeitig mit dem Anbau der Sonderräder eine Fahrwerksänderung vorgenommen, so ist diese und ihre Auswirkung auf den Anbau der Sonderräder gesondert zu beurteilen.
- 11H) Wird das serienmäßige Ersatzrad verwendet, soll mit mäßiger Geschwindigkeit und nicht länger als erforderlich gefahren werden. Hierbei müssen die serienmäßigen Befestigungsteile verwendet werden. Bei Fahrzeugausführungen mit Allradantrieb ist bei Verwendung des Ersatzrades darauf zu achten, daß nur Reifen mit gleich großem Abrollumfang zulässig sind.
- 12A) Die Verwendung von Schneeketten ist nicht möglich, es sei denn, dass für den hier aufgeführten Fahrzeugtyp eine weitere Umrüstmöglichkeit im Gutachten aufgeführt ist. Für diese Umrüstung mit der Einschränkung in Spalte Auflagen "Reifen mit Schneeketten" sind die dort aufgeführten Auflagen und Hinweise zu beachten.
- 21B) Durch Anlegen der vorderen Radhausausschnittkanten und Kunststoffinnenkotflügel über die gesamte Radhausausschnittkantenlänge ist die Freigängigkeit der Rad/Reifen-Kombination herzustellen.
- 21P) Durch Anlegen der vorderen Radhausausschnittkanten und Kunststoffinnenkotflügel über die gesamte Radhausausschnittkantenlänge ist die Freigängigkeit der Rad/Reifen-Kombination unter Berücksichtigung der maximal zulässigen Betriebsbreite nach ETRTO bzw. WdK (1,04 fache Nennbreite des Reifens) herzustellen.
- 22B) Durch Anlegen der hinteren Radhausausschnittkanten und Kunststoffinnenkotflügel über die gesamte Radhausausschnittkantenlänge ist die Freigängigkeit der Rad/Reifen-Kombination herzustellen.
- 22F) Durch Aufweiten bzw. Ausstellen der hinteren Radhäuser im Bereich der Radaußenseite über die gesamte Radhausausschnittkantenlänge ist die Freigängigkeit der Rad/Reifen-Kombination herzustellen.
- 22I) Durch Anlegen der hinteren Radhausausschnittkanten und Kunststoffinnenkotflügel über die gesamte Radhausausschnittkantenlänge ist die Freigängigkeit der Rad/Reifen-Kombination unter Berücksichtigung der maximal zulässigen Betriebsbreite nach ETRTO bzw. WdK (1,04 fache Nennbreite des Reifens) herzustellen.
- 24C) Die Radabdeckung an Achse 1 ist durch Ausstellen der Frontschürze und des Kotflügels oder durch Anbau von dauerhaft befestigten Karosserieteilen im Bereich 30 Grad vor der Radmitte und 50 Grad hinter der Radmitte herzustellen. Die gesamte Breite der Rad/Reifenkombination muss, unter Beachtung des maximal möglichen Betriebsmaßes des Reifens (1,04 fache der Nennbreite des Reifens), im oben genannten Bereich abgedeckt sein.
- 24D) Die Radabdeckung an Achse 2 ist durch Ausstellen der Heckschürze und des Kotflügels oder durch Anbau von dauerhaft befestigten Karosserieteilen im Bereich 30 Grad vor der Radmitte und 50 Grad hinter der Radmitte herzustellen. Die gesamte Breite der Rad/Reifenkombination muss, unter Beachtung des maximal möglichen Betriebsmaßes des Reifens (1,04 fache der Nennbreite des Reifens), im oben genannten Bereich abgedeckt sein.
- 24J) Die Radabdeckung an Achse 1 ist durch Ausstellen der Frontschürze und des Kotflügels oder durch Anbau von dauerhaft befestigten Karosserieteilen im Bereich 30 Grad vor der Radmitte und 50 Grad

**Gutachten 366-0005-14-WIRD
zur Erteilung der ABE 49800**

ANLAGE: 31 MERCEDES
Hersteller: Momo S.r.l.

Radtyp: 617
Stand: 14.01.2014



Seite: 3 von 3

- hinter der Radmitte herzustellen. Je nach Rüstzustand des Fahrzeuges (z. B. Fahrzeugtieferlegung, Radabdeckungsverbreiterung, usw.) kann es möglich sein, dass die Radabdeckung ausreichend ist. Die gesamte Breite der Rad/Reifenkombination muss, unter Beachtung des maximal möglichen Betriebsmaßes des Reifens (1,04 fache der Nennbreite des Reifens), im oben genannten Bereich abgedeckt sein.
- 24M) Die Radabdeckung an Achse 2 ist durch Ausstellen der Heckschürze und des Kotflügels oder durch Anbau von dauerhaft befestigten Karosserieteilen im Bereich 30 Grad vor der Radmitte und 50 Grad hinter der Radmitte herzustellen. Je nach Rüstzustand des Fahrzeuges (z. B. Fahrzeugtieferlegung, Radabdeckungsverbreiterung, usw.) kann es möglich sein, dass die Radabdeckung ausreichend ist. Die gesamte Breite der Rad/Reifenkombination muss, unter Beachtung des maximal möglichen Betriebsmaßes des Reifens (1,04 fache der Nennbreite des Reifens), im oben genannten Bereich abgedeckt sein.
- 51A) Der vom Fahrzeughersteller (siehe Betriebsanleitung oder Reifenfülldruckhinweis am Fahrzeug) bzw. Reifenhersteller vorgeschriebene Reifenfülldruck ist zu beachten.
Die Verwendung von Reifen mit Notlaufeigenschaften ist laut Hersteller nur mit Reifenfülldrucküberwachungssystem zulässig.
- 71K) Zum Auswuchten der Sonderräder dürfen an der Felgenaußenseite nur Klebegewichte unterhalb des Tiefbetts angebracht werden.
- 721) Es ist nur die Verwendung von Gummiventilen oder Metallschraubventilen mit Überwurfmutter von außen, die weitgehend den Normen (DIN, E.T.R.T.O. bzw. Tire and Rim) entsprechen und die für einen Ventilloch-Nenndurchmesser von 11,3 mm geeignet sind, zulässig.
Das Ventil darf nicht über den Felgenrand hinausragen. Es sind die Montagehinweise des Ventilherstellers zu beachten.
- 725) Bei Fahrzeugen mit einer bauartbedingten Höchstgeschwindigkeit über 210 km/h sind nur Metallschraubventile zulässig. Es sind die Montagehinweise des Ventilherstellers zu beachten.
- 73C) Es ist nur die Verwendung von schlauchlosen Reifen zulässig.
- 74A) Es dürfen nur die vom Radhersteller mitzuliefernden Radbefestigungsteile verwendet werden, dabei ist die Gewindegröße der serienmäßigen Befestigungsteile zu beachten. Bei Verwendung von Radschrauben, ist die, in der Anlage zum Gutachten, dem Fahrzeug zugeordnete Schaftlänge zu beachten.
- 74P) Radausführungen mit Zentrierring im Mittenloch sind nur zulässig, wenn die im Gutachten beschriebenen Zentrierringe verwendet werden.
- 76C) Die Verwendung dieser Radgröße ist nicht zulässig in Verbindung mit M+S-Reifen.
- 915) An Fahrzeugausführungen, die unter Ziff.1 Zeile 2 im Fahrzeugbrief und -schein als 3-Liter bzw. 5-Liter-Auto beschrieben und somit steuerbegünstigt sind, sind nur die serienmäßigen Rad/Reifen-Kombinationen bzw. Sonderräder mit serienmäßigen Abmessungen und Serienreifengrößen zulässig.
- MA0) Die Verwendung dieser Reifengröße ist nicht zulässig an Fahrzeugausführungen, die serienmäßig mit der Reifengröße 155/70 R15 ausgerüstet sind.

**Gutachten 366-0005-14-WIRD
zur Erteilung der ABE 49800**

ANLAGE: 32 HONDA
Hersteller: Momo S.r.l.

Radtyp: 617
Stand: 14.01.2014



Seite: 1 von 9

Fahrzeughersteller : HONDA

Raddaten:

Radgröße nach Norm : 7 J X 17 H2 Einpreßtiefe (mm) : 42
Lochkreis (mm)/Lochzahl : 114,3/5 Zentrierart : Mittenzentrierung

Technische Daten, Kurzfassung

Ausführung	Ausführungsbezeichnung		Mittell- och (mm)	Zentrierring- werkstoff	zul. Rad- last (kg)	zul. Abroll umf. (mm)	gültig ab Fertig datum
	Kennzeichnung Rad	Kennzeichnung Zentrierring					
D12 114542641	PCD 114,3	Ø72.2/Ø64.1	64,1	Kunststoff	650	2250	12/13

Im Fahrzeug verbaute sicherheits- und/oder umweltrelevante Fahrzeugsysteme (z. B. Reifendruckkontrollsysteme) müssen nach Anbau der Sonderräder funktionsfähig bleiben bzw. entsprechend ersetzt werden.

Verwendungsbereich/Fz-Hersteller : HONDA

Befestigungsteile : Kegelbundmuttern M12x1,5, Kegelw. 60 Grad

Anzugsmoment der Befestigungsteile : 108 Nm für Typ : BE1; BE3; BE5; CL7; CL9; CM1; CM2; CN1; CN2; CU1; CU3; CW1; CW3; FD3; FK1; FK2; FK3; FN1; FN2; FN3; FN4; RD9; RE5; RE6; RE7
110 Nm für Typ : BB6; BB8; CG2; CL3; CL4; DC2; EP1; EP2; EP3; EP4; EU5; EU6; EU7; EU8; EU9; EV1; RD1; RD3; ZF1

Verkaufsbezeichnung: **ACCORD COUPE**

Fahrzeugtyp	Betriebserlaubnis	kW	Reifen	Auflagen zu Reifen	Auflagen
CG2	e6*95/54*0049*..	147	205/50R17-89	11A; 22B; 22L; 24C; 24D	10B; 11B; 11G; 11H; 12A; 51A; 71K; 721;
			225/45R17-90	11A; 22B; 22L; 24C; 24D	725; 73C; 74A; 74P

Verkaufsbezeichnung: **ACCORD SEDAN**

Fahrzeugtyp	Betriebserlaubnis	kW	Reifen	Auflagen zu Reifen	Auflagen
CL7	e6*2001/116*0091*..	103 - 140	225/45R17 90		10B; 11B; 11G; 11H; 12A; 51A; 71K; 721; 725; 73C; 74A; 74P
CL9	e6*2001/116*0092*..				
CN1	e6*2001/116*0096*..				

Verkaufsbezeichnung: **ACCORD TOURER**

Fahrzeugtyp	Betriebserlaubnis	kW	Reifen	Auflagen zu Reifen	Auflagen
CM1	e6*2001/116*0093*..	103 - 140	225/45R17 90		10B; 11B; 11G; 11H; 12A; 51A; 71K; 721; 725; 73C; 74A; 74P
CM2	e6*2001/116*0094*..				
CN2	e6*2001/116*0097*..				
CW1	e6*2001/116*0120*..	110 - 115	215/50R17 91	51J	Kombi; Frontantrieb; 10B; 11B; 11G; 11H; 12A; 51A; 71K; 721; 725; 73C; 74A; 74P; 76S; 76T
CW3	e6*2001/116*0122*..		215/55R17 94	51J	
			225/50R17 94	11A; 24J	
			235/50R17 96	11A; 24J; 24M	

**Gutachten 366-0005-14-WIRD
zur Erteilung der ABE 49800**

ANLAGE: 32 HONDA
Hersteller: Momo S.r.l.

Radtyp: 617
Stand: 14.01.2014



Seite: 2 von 9

Verkaufsbezeichnung: **CIVIC 4DR HYBRID**

Fahrzeugtyp	Betriebserlaubnis	kW	Reifen	Auflagen zu Reifen	Auflagen
FD3	e11*2001/116*0271*..	70	205/50R17 89	11A; 21P	10B; 11B; 11G; 11H; 12A; 51A; 71K; 72I; 72S; 73C; 74A; 74P; SC4
			215/45R17 87		
			225/45R17 91	11A; 21P	

Verkaufsbezeichnung: **CR-Z**

Fahrzeugtyp	Betriebserlaubnis	kW	Reifen	Auflagen zu Reifen	Auflagen
ZF1	e11*2007/46*0100*..	84 - 89	195/45R17 81	51J	2-türig; Frontantrieb; 10B; 11B; 11G; 11H; 12A; 51A; 71K; 72I; 72S; 729; 73C; 74A; 74P
			205/45R17 84		
			215/40R17 83		
			215/45R17 87		

Verkaufsbezeichnung: **HONDA ACCORD**

Fahrzeugtyp	Betriebserlaubnis	kW	Reifen	Auflagen zu Reifen	Auflagen
CL3 CL4	e11*98/14*0165*..	113	205/45R17 88	11A; 22B; 24J; 24M	10B; 11B; 11G; 11H; 12A; 51A; 71K; 72I; 72S; 73C; 74A; 74P
			215/40R17 85	11A; 22B; 24J; 24M	
	e11*98/14*0166*..		215/45R17 87	11A; 21P; 22B; 24J; 24M; 54A	
CU1 CU3	e6*2001/116*0113*..	110 - 115	215/50R17 91	51J	Stufenheck; Frontantrieb; 10B; 11B; 11G; 11H; 12A; 51A; 71K; 72I; 72S; 73C; 74A; 74P; 76S; 76T
			215/55R17 94	51J	
	e6*2001/116*0115*..		225/50R17 94	11A; 24J; 24M	
	235/50R17 96		11A; 24J; 24M		

Verkaufsbezeichnung: **HONDA CIVIC**

Fahrzeugtyp	Betriebserlaubnis	kW	Reifen	Auflagen zu Reifen	Auflagen
EP1 EP2	e11*98/14*0173*.. e11*98/14*0174*..	66 - 81	205/40R17 80	5DA	10B; 11B; 11G; 11H; 12A; 51A; 71K; 72I; 72S; 73C; 74A; 74P
			205/40R17 84		
EP4 EU5 EU6 EU7 EU8 EU9 EV1	e11*98/14*0188*.. e11*98/14*0158*.. e11*98/14*0159*.. e11*98/14*0160*.. e11*98/14*0161*.. e11*98/14*0189*.. e11*2001/116*0198*..	66 - 118	205/45R17 84		
			215/40R17 83	HAX	
			215/45R17	51G	
EP3	e11*98/14*0175*..	147	205/45R17 84		10B; 11B; 11G; 11H; 12A; 51A; 71K; 72I; 72S; 73C; 74A; 74P
			215/40R17 83	11A; 21P; 22I	
			215/45R17	11A; 21P; 22I; 51G	

Verkaufsbezeichnung: **HONDA CIVIC 3DR**

Fahrzeugtyp	Betriebserlaubnis	kW	Reifen	Auflagen zu Reifen	Auflagen
FN1 FN3	e11*2001/116*0297*.. e11*2001/116*0298*..	103	205/50R17 89	11A; 21P; 22I; 24M	10B; 11B; 11G; 11H; 12A; 51A; 71K; 72I; 72S; 729; 73C; 74A; 74P; 76S
			215/45R17 91	11A; 24M; 51J	
			225/45R17 91	11A; 21P; 22I; 24M	
FN2	e11*2001/116*0306*..	148	205/50R17 89	11A; 21P; 22I; 24M	10B; 11B; 11G; 11H; 12A; 51A; 71K; 72I; 72S; 729; 73C; 74A; 74P; 76S
			215/45R17 91	11A; 24M; 51J	
			225/45R17 91	11A; 21P; 22I; 24M	

**Gutachten 366-0005-14-WIRD
zur Erteilung der ABE 49800**

ANLAGE: 32 HONDA
Hersteller: Momo S.r.l.

Radtyp: 617
Stand: 14.01.2014



Seite: 3 von 9

Verkaufsbezeichnung: **HONDA CIVIC 3DR**

Fahrzeugtyp	Betriebserlaubnis	kW	Reifen	Auflagen zu Reifen	Auflagen
FN4	e11*2001/116*0334*..	73	225/45R17	11A; 21P; 22I; 24M; 51G	10B; 11B; 11G; 11H; 12A; 51A; 71K; 72I; 725; 729; 73C; 74A; 74P; 76S

Verkaufsbezeichnung: **HONDA CIVIC 5DR**

Fahrzeugtyp	Betriebserlaubnis	kW	Reifen	Auflagen zu Reifen	Auflagen
FK1	e11*2001/116*0255*..	61 - 103	205/50R17 89		nur bis
FK2	e11*2001/116*0256*..		215/45R17 91	51J	e11*2001/116*0255*06;
FK3	e11*2001/116*0257*..		225/45R17 90		nur bis e11*2001/116*0256*06; nur bis e11*2001/116*0257*05; 10B; 11B; 11G; 11H; 12A; 51A; 71K; 72I; 725; 729; 73C; 74A; 74P; 76S
FK1	e11*2001/116*0255*..	73 - 110	205/50R17 89	11A; 26P	ab
FK2	e11*2001/116*0256*..		215/45R17 87W	5ET	e11*2001/116*0255*07;
FK3	e11*2001/116*0257*..		225/45R17 91	11A; 26P	ab e11*2001/116*0256*07; ab e11*2001/116*0257*06; Schrägheck; Frontantrieb; 10B; 11B; 11G; 11H; 12A; 51A; 71K; 72I; 725; 729; 73C; 74A; 74P; 76S

Verkaufsbezeichnung: **HONDA CR-V**

Fahrzeugtyp	Betriebserlaubnis	kW	Reifen	Auflagen zu Reifen	Auflagen
RD1	e6*95/54*0044*..	94 - 108	225/50R17-94	11A; 22B; 22F; 24C; 24D; 367	10B; 11B; 11G; 11H; 12A; 51A; 71K; 72I; 725; 73C; 74A; 74P
RD3	e6*98/14*0076*..				
RD9	e11*2001/116*0234*..	103	225/55R17 97	11A; 22I; 24J	10B; 11B; 11G; 11H; 12A; 51A; 71K; 72I; 725; 73C; 74A; 74P
RE5	e11*2001/116*0301*..	88 - 114	225/65R17 102		ab
RE6	e11*2001/116*0302*..		235/55R17 99	11A; 24J	e11*2001/116*0301*06;
			235/60R17 102	11A; 24J	ab
			245/55R17 102	11A; 24J; 27I	e11*2001/116*0302*06; Allradantrieb; Frontantrieb; 10B; 11B; 11G; 11H; 12A; 51A; 71K; 72I; 725; 73C; 74A; 74P; 76S

**Gutachten 366-0005-14-WIRD
zur Erteilung der ABE 49800**

ANLAGE: 32 HONDA
Hersteller: Momo S.r.l.

Radtyp: 617
Stand: 14.01.2014



Seite: 4 von 9

Verkaufsbezeichnung: **HONDA CR-V**

Fahrzeugtyp	Betriebserlaubnis	kW	Reifen	Auflagen zu Reifen	Auflagen
RE5	e11*2001/116*0301*..	103 - 122	225/65R17 102		bis
RE6	e11*2001/116*0302*..		235/55R17 99	11A; 24J	e11*2001/116*0301*05;
RE7	e11*2001/116*0322*..		235/60R17 102	11A; 24J	bis
			245/55R17 102	11A; 24J	e11*2001/116*0302*05;
		255/50R17 101	11A; 24J; 24M	Allradantrieb;	
					10B; 11B; 11G; 11H; 12A; 51A; 71K; 721; 725; 73C; 74A; 74P; 76S

Verkaufsbezeichnung: **HONDA FR-V**

Fahrzeugtyp	Betriebserlaubnis	kW	Reifen	Auflagen zu Reifen	Auflagen
BE1	e6*2001/116*0099*..	92 - 110	205/50R17 89		10B; 11B; 11G; 11H;
BE3	e6*2001/116*0100*..		215/45R17 87	5ET	12A; 51A; 71K; 721;
BE5	e6*2001/116*0104*..		215/45R17 91		725; 73C; 74A; 74P
			225/45R17 90		

Verkaufsbezeichnung: **HONDA INTEGRA TYPE R**

Fahrzeugtyp	Betriebserlaubnis	kW	Reifen	Auflagen zu Reifen	Auflagen
DC2	e6*95/54*0052*..	140	205/40R17-80	11A; 21B; 22B	10B; 11B; 11G; 11H;
			215/40R17-83	11A; 21B; 22B; 367	12A; 51A; 71K; 721; 725; 73C; 74A; 74P

Verkaufsbezeichnung: **HONDA PRELUDE**

Fahrzeugtyp	Betriebserlaubnis	kW	Reifen	Auflagen zu Reifen	Auflagen
BB6	e6*95/54*0037*..	136 - 147	215/40R17 87	11A; 21J; 22B; 24C;	10B; 11B; 11G; 11H;
BB8	e6*95/54*0038*..			24D	
			215/45R17 87	11A; 21J; 22B; 24C; 24D; 54A	725; 73C; 74A; 74P

Auflagen

- 10B) Die mindestens erforderlichen Geschwindigkeitsbereiche der zu verwendenden Reifen sind unter Berücksichtigung der Loadindexe, mit Ausnahme der Reifen mit M+S-Profil, den Fahrzeugpapieren zu entnehmen, soweit im Verwendungsbereich keine Abweichungen festgelegt sind.
- 11A) Der vorschriftsmäßige Zustand des Fahrzeuges ist durch einen amtlich anerkannten Sachverständigen oder Prüfer für den Kraftfahrzeugverkehr oder einen Kraftfahrzeugsachverständigen oder einen Angestellten nach Abschnitt 4 der Anlage VIIIb zur StVZO unter Angabe von FAHRZEUGHERSTELLER, FAHRZEUGTYP und FAHRZEUGIDENTIFIZIERUNGSNUMMER auf einem Nachweis entsprechend dem im Beispielkatalog zum §19 StVZO veröffentlichten Muster bescheinigen zu lassen.
- 11B) Wird eine in diesem Gutachten aufgeführte Reifengröße verwendet, die nicht bereits in der Fahrzeuggenehmigung für diesen Fahrzeug-Typ/ -Variante/ -Version bzw. Fahrzeugausführung genannt ist, so sind die Angaben über die Reifengrößen in den Fahrzeugpapieren bei der nächsten Befassung mit den Fahrzeugpapieren durch die Zulassungsstelle unter Vorlage der Allgemeinen Betriebserlaubnis bzw. der Abnahmebestätigung nach §19 Abs. 3 der StVZO berichtigen zu lassen. Diese Berichtigung ist dann nicht erforderlich, wenn die ABE des Sonderrades eine Freistellung von der Pflicht zur Berichtigung der Fahrzeugpapiere enthält.
- 11G) Die Brems-, Lenkungsaggregate und das Fahrwerk mit Ausnahme von Sonder-Fahrwerksfedern müssen, sofern diese durch keine weiteren Auflagen berührt werden, dem Serienstand entsprechen. Für die Sonder-Fahrwerksfedern muß eine Allgemeine Betriebserlaubnis oder ein Teilegutachten vorliegen; gegen die Verwendung der Rad/Reifenkombination dürfen keine technischen Bedenken bestehen. Wird

- gleichzeitig mit dem Anbau der Sonderräder eine Fahrwerksänderung vorgenommen, so ist diese und ihre Auswirkung auf den Anbau der Sonderräder gesondert zu beurteilen.
- 11H) Wird das serienmäßige Ersatzrad verwendet, soll mit mäßiger Geschwindigkeit und nicht länger als erforderlich gefahren werden. Hierbei müssen die serienmäßigen Befestigungsteile verwendet werden. Bei Fahrzeugausführungen mit Allradantrieb ist bei Verwendung des Ersatzrades darauf zu achten, daß nur Reifen mit gleich großem Abrollumfang zulässig sind.
- 12A) Die Verwendung von Schneeketten ist nicht möglich, es sei denn, dass für den hier aufgeführten Fahrzeugtyp eine weitere Umrüstmöglichkeit im Gutachten aufgeführt ist. Für diese Umrüstung mit der Einschränkung in Spalte Auflagen "Reifen mit Schneeketten" sind die dort aufgeführten Auflagen und Hinweise zu beachten.
- 21B) Durch Anlegen der vorderen Radhausausschnittkanten und Kunststoffinnenkotflügel über die gesamte Radhausausschnittkantenlänge ist die Freigängigkeit der Rad/Reifen-Kombination herzustellen.
- 21J) Durch Aufweiten bzw. Ausstellen der vorderen Radhäuser im Bereich der Radaußenseite über die gesamte Radhausausschnittkantenlänge ist die Freigängigkeit der Rad/Reifen-Kombination herzustellen.
- 21P) Durch Anlegen der vorderen Radhausausschnittkanten und Kunststoffinnenkotflügel über die gesamte Radhausausschnittkantenlänge ist die Freigängigkeit der Rad/Reifen-Kombination unter Berücksichtigung der maximal zulässigen Betriebsbreite nach ETRTO bzw. WdK (1,04 fache Nennbreite des Reifens) herzustellen.
- 22B) Durch Anlegen der hinteren Radhausausschnittkanten und Kunststoffinnenkotflügel über die gesamte Radhausausschnittkantenlänge ist die Freigängigkeit der Rad/Reifen-Kombination herzustellen.
- 22F) Durch Aufweiten bzw. Ausstellen der hinteren Radhäuser im Bereich der Radaußenseite über die gesamte Radhausausschnittkantenlänge ist die Freigängigkeit der Rad/Reifen-Kombination herzustellen.
- 22I) Durch Anlegen der hinteren Radhausausschnittkanten und Kunststoffinnenkotflügel über die gesamte Radhausausschnittkantenlänge ist die Freigängigkeit der Rad/Reifen-Kombination unter Berücksichtigung der maximal zulässigen Betriebsbreite nach ETRTO bzw. WdK (1,04 fache Nennbreite des Reifens) herzustellen.
- 22L) Durch Kürzen bis zum Schraubenkopf und komplettes Umbiegen der Befestigungslasche der Heckschürzenbefestigung ist eine ausreichende Freigängigkeit der Rad/Reifen-Kombination herzustellen.
- 24C) Die Radabdeckung an Achse 1 ist durch Ausstellen der Frontschürze und des Kotflügels oder durch Anbau von dauerhaft befestigten Karosserieteilen im Bereich 30 Grad vor der Radmitte und 50 Grad hinter der Radmitte herzustellen. Die gesamte Breite der Rad/Reifenkombination muss, unter Beachtung des maximal möglichen Betriebsmaßes des Reifens (1,04 fache der Nennbreite des Reifens), im oben genannten Bereich abgedeckt sein.
- 24D) Die Radabdeckung an Achse 2 ist durch Ausstellen der Heckschürze und des Kotflügels oder durch Anbau von dauerhaft befestigten Karosserieteilen im Bereich 30 Grad vor der Radmitte und 50 Grad hinter der Radmitte herzustellen. Die gesamte Breite der Rad/Reifenkombination muss, unter Beachtung des maximal möglichen Betriebsmaßes des Reifens (1,04 fache der Nennbreite des Reifens), im oben genannten Bereich abgedeckt sein.
- 24J) Die Radabdeckung an Achse 1 ist durch Ausstellen der Frontschürze und des Kotflügels oder durch Anbau von dauerhaft befestigten Karosserieteilen im Bereich 30 Grad vor der Radmitte und 50 Grad hinter der Radmitte herzustellen. Je nach Rüstzustand des Fahrzeuges (z. B. Fahrzeugtieferlegung, Radabdeckungsverbreiterung, usw.) kann es möglich sein, dass die Radabdeckung ausreichend ist. Die gesamte Breite der Rad/Reifenkombination muss, unter Beachtung des maximal möglichen Betriebsmaßes des Reifens (1,04 fache der Nennbreite des Reifens), im oben genannten Bereich abgedeckt sein.
- 24M) Die Radabdeckung an Achse 2 ist durch Ausstellen der Heckschürze und des Kotflügels oder durch Anbau von dauerhaft befestigten Karosserieteilen im Bereich 30 Grad vor der Radmitte und 50 Grad hinter der Radmitte herzustellen. Je nach Rüstzustand des Fahrzeuges (z. B. Fahrzeugtieferlegung, Radabdeckungsverbreiterung, usw.) kann es möglich sein, dass die Radabdeckung ausreichend ist. Die

- gesamte Breite der Rad/Reifenkombination muss, unter Beachtung des maximal möglichen Betriebsmaßes des Reifens (1,04 fache der Nennbreite des Reifens), im oben genannten Bereich abgedeckt sein.
- 26P) Durch Anlegen der vorderen Radhausausschnittkanten und Kunststoffinnenkotflügel ist die Freigängigkeit der Rad/Reifen-Kombination unter Berücksichtigung der maximal zulässigen Betriebsbreite nach ETRTO bzw. WdK (1,04 fache Nennbreite des Reifens) herzustellen. Die genauen Maße / Bereiche sind dem beigefügten Anhang / Hinweisblatt "Nacharbeitsprofile Fahrzeug" am Ende dieser Anlage zu entnehmen.
- 27I) Durch Anlegen der hinteren Radhausausschnittkanten und Kunststoffinnenkotflügel ist die Freigängigkeit der Rad/Reifen-Kombination unter Berücksichtigung der maximal zulässigen Betriebsbreite nach ETRTO bzw. WdK (1,04 fache Nennbreite des Reifens) herzustellen. Die genauen Maße / Bereiche sind dem beigefügten Anhang / Hinweisblatt "Nacharbeitsprofile Fahrzeug" am Ende dieser Anlage zu entnehmen.
- 367) Durch Begrenzen des Lenkeinschlages oder durch Nacharbeit der vorderen Radhäuser im Bereich der Radinnenseite ist eine ausreichende Freigängigkeit der Rad/Reifen-Kombination herzustellen.
- 51A) Der vom Fahrzeughersteller (siehe Betriebsanleitung oder Reifenfülldruckhinweis am Fahrzeug) bzw. Reifenhersteller vorgeschriebene Reifenfülldruck ist zu beachten.
Die Verwendung von Reifen mit Notlaufeigenschaften ist laut Hersteller nur mit Reifenfülldrucküberwachungssystem zulässig.
- 51G) Die Verwendung dieser Rad/Reifen-Kombination ist nur zulässig, wenn dieser Reifen in den Fahrzeugpapieren bereits serienmäßig eingetragen oder vom Fahrzeughersteller, s. Auszug aus der EG-Genehmigung des Fahrzeuges (EG-Übereinstimmungsbescheinigung), freigegeben ist. Der Loadindex, das Geschwindigkeitssymbol, die M+S-Kennzeichnung, die Reifenfabrikate der Fahrzeugpapiere, die Hinweise und die Empfehlungen des Fahrzeugherstellers sind bei Verwendung dieser Reifengröße zu beachten.
- 51J) Die Verwendung dieser Reifengröße ist nur zulässig, wenn die Reifennennbreite, der in den Fahrzeugpapieren serienmäßig eingetragenen Mindestreifengröße, nicht unterschritten wird.
- 54A) Es ist der Nachweis zu erbringen, daß die Anzeigen von Geschwindigkeitsmesser und Wegstreckenzähler innerhalb der zulässigen Toleranzen liegen. Sofern eine Angleichung durchgeführt wird, ist dies bei der Beurteilung weiterer Rad/Reifen-Kombinationen in den Fahrzeugpapieren zu berücksichtigen.
- 5DA) Die Verwendung dieser Reifengröße ist nur zulässig an Fahrzeugausführungen bis zu einer zulässigen Achslast von 900kg.
- 5ET) Die Verwendung dieser Reifengröße ist nur zulässig an Fahrzeugausführungen bis zu einer zulässigen Achslast von 1090kg.
- 71K) Zum Auswuchten der Sonderräder dürfen an der Felgenaußenseite nur Klebegewichte unterhalb des Tiefbetts angebracht werden.
- 72I) Es ist nur die Verwendung von Gummiventilen oder Metallschraubventilen mit Überwurfmutter von außen, die weitgehend den Normen (DIN, E.T.R.T.O. bzw. Tire and Rim) entsprechen und die für einen Ventilloch-Nenn Durchmesser von 11,3 mm geeignet sind, zulässig.
Das Ventil darf nicht über den Felgenrand hinausragen. Es sind die Montagehinweise des Ventilherstellers zu beachten.
- 725) Bei Fahrzeugen mit einer bauartbedingten Höchstgeschwindigkeit über 210 km/h sind nur Metallschraubventile zulässig. Es sind die Montagehinweise des Ventilherstellers zu beachten.
- 729) Bei Fahrzeugen mit serienmäßigem Reifenfülldruckkontrollsystem mit Druckmesssensor am Rad kann das serienmäßige System verwendet werden, wenn beim Einbau in Sonderräder die Hinweise des Fahrzeugherstellers bzw. des Systemherstellers und bei nachgerüsteten Reifenfülldrucksensoren die Einbauanleitung des Teileherstellers beachtet werden.
- 73C) Es ist nur die Verwendung von schlauchlosen Reifen zulässig.

**Gutachten 366-0005-14-WIRD
zur Erteilung der ABE 49800**

ANLAGE: 32 HONDA
Hersteller: Momo S.r.l.

Radtyp: 617
Stand: 14.01.2014



Seite: 7 von 9

- 74A) Es dürfen nur die vom Radhersteller mitzuliefernden Radbefestigungsteile verwendet werden, dabei ist die Gewindegröße der serienmäßigen Befestigungsteile zu beachten. Bei Verwendung von Radschrauben, ist die, in der Anlage zum Gutachten, dem Fahrzeug zugeordnete Schaftlänge zu beachten.
- 74P) Radausführungen mit Zentrierring im Mittenloch sind nur zulässig, wenn die im Gutachten beschriebenen Zentrierringe verwendet werden.
- 76S) Die Verwendung dieser Radgröße ist nicht zulässig an Fahrzeugausführungen, die serienmäßig mit mindestens 18-Zoll-Rädern ausgerüstet sind.
- 76T) Die Verwendung dieser Felgenreöße ist nur zulässig, wenn die Felgenbreite, der in den Fahrzeugpapieren serienmäßig eingetragenen Felgen, nicht unterschritten wird.
- HAX) Die Verwendung dieser Rad/Reifen-Kombination ist nur zulässig an Fahrzeugausführungen, wenn die Reifengröße 215/45R17 (anderes Lengetriebe) serienmäßig vom Fahrzeughersteller in den Fahrzeugpapieren bereits eingetragen ist.
- SC4) Die Verwendung dieser Rad/Reifenkombination hat Einfluß auf den Kraftstoffverbrauch. Bei Fahrzeugausführungen, die in den Fahrzeugpapieren unter Ziff. 14: ;3L bzw. 5L (z. B. EURO 3;5L, EURO 4;5L usw.) / Schlüssel-Nr. zu Ziff. 14.1: (z. B. 0445, 0463 usw.) beschrieben sind, ist eine unverzügliche Berichtigung nach §27 Abs. 1a StVZO der Fahrzeugpapiere unter Ziff. 14: (z. B. EURO 3, EURO 4 usw.) / Schlüssel-Nr. zu Ziff. 14.1: (z. B. 0462) durchzuführen.

Nacharbeitsprofile Fahrzeug

Fahrzeug:

Hersteller: HONDA
Fahrzeugtyp: RE5
Genehm.Nr.: e11*2001/116*0301*..
Handelsbez.: HONDA CR-V

Variante(n): Allradantrieb

Nacharbeit Radhausausschnittkantenbereich:

Auflagen	Nacharbeit im Bereich		Achse
	von [mm]	bis [mm]	
26B	x = 260	y = 270	VA
26P	x = 210	y = 220	VA
27B	x = 330	y = 450	HA
27I	x = 280	y = 420	HA

Aufweiten Radhausausschnittkantenbereich:

Auflagen	Im Bereich		Aufweiten um [mm]	Achse
	von [mm]	bis [mm]		
26J	x = 260	y = 270	15	VA
26N	x = 260	y = 270	8	VA
27F	x = 330	y = 450	15	HA
27H	x = 330	y = 450	8	HA

**Gutachten 366-0005-14-WIRD
zur Erteilung der ABE 49800**

ANLAGE: 32 HONDA
Hersteller: Momo S.r.l.

Radtyp: 617
Stand: 14.01.2014



Seite: 9 von 9

Fahrzeug:

Hersteller: HONDA
Fahrzeugtyp: FK1
Genehm.Nr.: e11*2001/116*0255*..
Handelsbez.: HONDA CIVIC 5DR

Variante(n): ab e11*2001/116*0255*07, ab e11*2001/116*0256*07, ab e11*2001/116*0257*06,
Frontantrieb, Schrägheck

Nacharbeit Radhausausschnittkantenbereich:

Auflagen	Nacharbeit im Bereich		Achse
	von [mm]	bis [mm]	
26P	x = 195	y = 320	VA
26B	x = 245	y = 370	VA
27I	x = 245	y = 360	HA
27B	x = 295	y = 410	HA

Aufweiten Radhausausschnittkantenbereich:

Auflagen	Im Bereich		Aufweiten um [mm]	Achse
	von [mm]	bis [mm]		
26N	x = 245	y = 370	8	VA
26J	x = 245	y = 370	27	VA
27H	x = 295	y = 410	8	HA
27F	x = 295	y = 410	30	HA

**Gutachten 366-0005-14-WIRD
zur Erteilung der ABE 49800**

ANLAGE: 33 DACIA
Hersteller: Momo S.r.l.

Radtyp: 617
Stand: 14.01.2014



Seite: 1 von 2

Fahrzeughersteller : DACIA

Raddaten:

Radgröße nach Norm : 7 J X 17 H2 Einpreßtiefe (mm) : 42
Lochkreis (mm)/Lochzahl : 114,3/5 Zentrierart : Mittenzentrierung

Technische Daten, Kurzfassung

Ausführung	Ausführungsbezeichnung		Mittlenoch (mm)	Zentrierringwerkstoff	zul. Radlast (kg)	zul. Abrollumf. (mm)	gültig ab Fertigdatum
	Kennzeichnung Rad	Kennzeichnung Zentrierring					
D12 114542661	PCD 114,3	Ø72.2/Ø66.1	66,1	Kunststoff	650	2250	12/13

Im Fahrzeug verbaute sicherheits- und/oder umweltrelevante Fahrzeugsysteme (z. B. Reifendruckkontrollsysteme) müssen nach Anbau der Sonderräder funktionsfähig bleiben bzw. entsprechend ersetzt werden.

Verwendungsbereich/Fz-Hersteller : DACIA

Befestigungsteile : Kegelbundschrauben M12x1,5, Schaftl. 28 mm, Kegelw. 60 Grad
Anzugsmoment der Befestigungsteile : 105 Nm

Verkaufsbezeichnung: **LOGAN,SANDERO,DUSTER,LODGY,DOKKER**

Fahrzeugtyp	Betriebserlaubnis	kW	Reifen	Auflagen zu Reifen	Auflagen
SD	e2*2001/116*0314*... e2*2007/46*0030*..	63-92	215/55R17 94	11A; 245	Duster; Frontantrieb; 10B; 11B; 11G; 11H; 12A; 51A; 71K; 721; 725; 729; 73C; 74A; 74P
			215/60R17 96	11A; 245	
			225/50R17 94	11A; 24J	
			225/55R17 97	11A; 24J	
SD	e2*2001/116*0314*... e2*2007/46*0030*..	66-81	215/55R17 94		Duster; Allradantrieb; 10B; 11B; 11G; 11H; 12A; 51A; 71K; 721; 725; 729; 73C; 74A; 74P
			215/60R17 96		
			225/50R17 94		
			225/55R17 97		

Auflagen

- 10B) Die mindestens erforderlichen Geschwindigkeitsbereiche der zu verwendenden Reifen sind unter Berücksichtigung der Loadindexe, mit Ausnahme der Reifen mit M+S-Profil, den Fahrzeugpapieren zu entnehmen, soweit im Verwendungsbereich keine Abweichungen festgelegt sind.
- 11A) Der vorschriftsmäßige Zustand des Fahrzeuges ist durch einen amtlich anerkannten Sachverständigen oder Prüfer für den Kraftfahrzeugverkehr oder einen Kraftfahrzeugsachverständigen oder einen Angestellten nach Abschnitt 4 der Anlage VIIIb zur StVZO unter Angabe von FAHRZEUGHERSTELLER, FAHRZEUGTYP und FAHRZEUGIDENTIFIZIERUNGSNUMMER auf einem Nachweis entsprechend dem im Beispielkatalog zum §19 StVZO veröffentlichten Muster bescheinigen zu lassen.
- 11B) Wird eine in diesem Gutachten aufgeführte Reifengröße verwendet, die nicht bereits in der Fahrzeuggenehmigung für diesen Fahrzeug-Typ/ -Variante/ -Version bzw. Fahrzeugausführung genannt ist, so sind die Angaben über die Reifengrößen in den Fahrzeugpapieren bei der nächsten Befassung mit den Fahrzeugpapieren durch die Zulassungsstelle unter Vorlage der Allgemeinen Betriebserlaubnis bzw. der Abnahmebestätigung nach §19 Abs. 3 der StVZO berichtigen zu lassen. Diese Berichtigung ist dann nicht erforderlich, wenn die ABE des Sonderrades eine Freistellung von der Pflicht zur Berichtigung der Fahrzeugpapiere enthält.
- 11G) Die Brems-, Lenkungsaggregate und das Fahrwerk mit Ausnahme von Sonder-Fahrwerksfedern müssen, sofern diese durch keine weiteren Auflagen berührt werden, dem Serienstand entsprechen. Für die

- Sonder-Fahrwerksfedern muß eine Allgemeine Betriebserlaubnis oder ein Teilegutachten vorliegen; gegen die Verwendung der Rad/Reifenkombination dürfen keine technischen Bedenken bestehen. Wird gleichzeitig mit dem Anbau der Sonderräder eine Fahrwerksänderung vorgenommen, so ist diese und ihre Auswirkung auf den Anbau der Sonderräder gesondert zu beurteilen.
- 11H) Wird das serienmäßige Ersatzrad verwendet, soll mit mäßiger Geschwindigkeit und nicht länger als erforderlich gefahren werden. Hierbei müssen die serienmäßigen Befestigungsteile verwendet werden. Bei Fahrzeugausführungen mit Allradantrieb ist bei Verwendung des Ersatzrades darauf zu achten, daß nur Reifen mit gleich großem Abrollumfang zulässig sind.
- 12A) Die Verwendung von Schneeketten ist nicht möglich, es sei denn, dass für den hier aufgeführten Fahrzeugtyp eine weitere Umrüstmöglichkeit im Gutachten aufgeführt ist. Für diese Umrüstung mit der Einschränkung in Spalte Auflagen "Reifen mit Schneeketten" sind die dort aufgeführten Auflagen und Hinweise zu beachten.
- 245) Die Radabdeckung an Achse 1 ist durch Ausstellen der Frontschürze und des Kotflügels oder durch Anbau von dauerhaft befestigten Karosserieteilen im Bereich 30 Grad vor der Radmitte herzustellen. Je nach Rüstzustand des Fahrzeuges (z. B. Fahrzeugtieferlegung, Radabdeckungsverbreiterung, usw.) kann es möglich sein, dass die Radabdeckung ausreichend ist. Die gesamte Breite der Rad/Reifenkombination muss, unter Beachtung des maximal möglichen Betriebsmaßes des Reifens (1,04 fache der Nennbreite des Reifens), im oben genannten Bereich abgedeckt sein.
- 24J) Die Radabdeckung an Achse 1 ist durch Ausstellen der Frontschürze und des Kotflügels oder durch Anbau von dauerhaft befestigten Karosserieteilen im Bereich 30 Grad vor der Radmitte und 50 Grad hinter der Radmitte herzustellen. Je nach Rüstzustand des Fahrzeuges (z. B. Fahrzeugtieferlegung, Radabdeckungsverbreiterung, usw.) kann es möglich sein, dass die Radabdeckung ausreichend ist. Die gesamte Breite der Rad/Reifenkombination muss, unter Beachtung des maximal möglichen Betriebsmaßes des Reifens (1,04 fache der Nennbreite des Reifens), im oben genannten Bereich abgedeckt sein.
- 51A) Der vom Fahrzeughersteller (siehe Betriebsanleitung oder Reifenfülldruckhinweis am Fahrzeug) bzw. Reifenhersteller vorgeschriebene Reifenfülldruck ist zu beachten. Die Verwendung von Reifen mit Notlaufeigenschaften ist laut Hersteller nur mit Reifenfülldrucküberwachungssystem zulässig.
- 71K) Zum Auswuchten der Sonderräder dürfen an der Felgenaußenseite nur Klebegewichte unterhalb des Tiefbetts angebracht werden.
- 721) Es ist nur die Verwendung von Gummiventilen oder Metallschraubventilen mit Überwurfmutter von außen, die weitgehend den Normen (DIN, E.T.R.T.O. bzw. Tire and Rim) entsprechen und die für einen Ventilloch-Nenn Durchmesser von 11,3 mm geeignet sind, zulässig. Das Ventil darf nicht über den Felgenrand hinausragen. Es sind die Montagehinweise des Ventilherstellers zu beachten.
- 725) Bei Fahrzeugen mit einer bauartbedingten Höchstgeschwindigkeit über 210 km/h sind nur Metallschraubventile zulässig. Es sind die Montagehinweise des Ventilherstellers zu beachten.
- 729) Bei Fahrzeugen mit serienmäßigen Reifenfülldruckkontrollsystem mit Druckmesssensor am Rad kann das serienmäßige System verwendet werden, wenn beim Einbau in Sonderräder die Hinweise des Fahrzeugherstellers bzw. des Systemherstellers und bei nachgerüsteten Reifenfülldrucksensoren die Einbauanleitung des Teileherstellers beachtet werden.
- 73C) Es ist nur die Verwendung von schlauchlosen Reifen zulässig.
- 74A) Es dürfen nur die vom Radhersteller mitzuliefernden Radbefestigungsteile verwendet werden, dabei ist die Gewindegröße der serienmäßigen Befestigungsteile zu beachten. Bei Verwendung von Radschrauben, ist die, in der Anlage zum Gutachten, dem Fahrzeug zugeordnete Schaftlänge zu beachten.
- 74P) Radausführungen mit Zentrierring im Mittenloch sind nur zulässig, wenn die im Gutachten beschriebenen Zentrierringe verwendet werden.

**Gutachten 366-0005-14-WIRD
zur Erteilung der ABE 49800**

ANLAGE: 34 NISSAN
Hersteller: Momo S.r.l.

Radtyp: 617
Stand: 14.01.2014



Seite: 1 von 2

Fahrzeughersteller : NISSAN

Raddaten:

Radgröße nach Norm : 7 J X 17 H2 Einpreßtiefe (mm) : 42
Lochkreis (mm)/Lochzahl : 114,3/5 Zentrierart : Mittenzentrierung

Technische Daten, Kurzfassung

Ausführung	Ausführungsbezeichnung		Mitteln och (mm)	Zentrierring- werkstoff	zul. Rad- last (kg)	zul. Abroll umf. (mm)	gültig ab Fertig datum
	Kennzeichnung Rad	Kennzeichnung Zentrierring					
D12 114542661	PCD 114,3	Ø72.2/Ø66.1	66,1	Kunststoff	650	2250	12/13

Im Fahrzeug verbaute sicherheits- und/oder umweltrelevante Fahrzeugsysteme (z. B. Reifendruckkontrollsysteme) müssen nach Anbau der Sonderräder funktionsfähig bleiben bzw. entsprechend ersetzt werden.

Verwendungsbereich/Fz-Hersteller : NISSAN

Befestigungsteile : Kegelbundmuttern M12x1,25, Kegelw. 60 Grad
Anzugsmoment der Befestigungsteile : 108 Nm für Typ : P12
110 Nm für Typ : A33; V10

Verkaufsbezeichnung: **NISSAN ALMERA TINO**

Fahrzeugtyp	Betriebserlaubnis	kW	Reifen	Auflagen zu Reifen	Auflagen
V10	e9*98/14*0035*..	78 - 100	205/50R17 89 215/45R17 87		10B; 11B; 11G; 11H; 12A; 51A; 71K; 721; 725; 73C; 74A; 74P

Verkaufsbezeichnung: **NISSAN MAXIMA QX**

Fahrzeugtyp	Betriebserlaubnis	kW	Reifen	Auflagen zu Reifen	Auflagen
A33	e1*98/14*0136*..	103 - 147	215/55R17 94 225/45R17 91		10B; 11B; 11G; 11H; 12A; 51A; 71K; 721; 725; 73C; 74A; 74P
		147	215/55R17	51G	

Verkaufsbezeichnung: **NISSAN PRIMERA**

Fahrzeugtyp	Betriebserlaubnis	kW	Reifen	Auflagen zu Reifen	Auflagen
P12	e11*98/14*0183*..	80 - 103	215/50R17 225/45R17 90	51G	Kombi; Stufenheck; Schrägheck; 10B; 11B; 11G; 11H; 12K; 51A; 71K; 721; 725; 73C; 74A; 74P

Auflagen

- 10B) Die mindestens erforderlichen Geschwindigkeitsbereiche der zu verwendenden Reifen sind unter Berücksichtigung der Loadindexe, mit Ausnahme der Reifen mit M+S-Profil, den Fahrzeugpapieren zu entnehmen, soweit im Verwendungsbereich keine Abweichungen festgelegt sind.
- 11B) Wird eine in diesem Gutachten aufgeführte Reifengröße verwendet, die nicht bereits in der Fahrzeuggenehmigung für diesen Fahrzeug-Typ/ -Variante/ -Version bzw. Fahrzeugausführung genannt ist, so sind die Angaben über die Reifengrößen in den Fahrzeugpapieren bei der nächsten Befassung mit den Fahrzeugpapieren durch die Zulassungsstelle unter Vorlage der Allgemeinen Betriebserlaubnis bzw. der Abnahmebestätigung nach §19 Abs. 3 der StVZO berichtigen zu lassen. Diese Berichtigung ist dann nicht erforderlich, wenn die ABE des Sonderrades eine Freistellung von der Pflicht zur Berichtigung der Fahrzeugpapiere enthält.

**Gutachten 366-0005-14-WIRD
zur Erteilung der ABE 49800**

ANLAGE: 34 NISSAN
Hersteller: Momo S.r.l.

Radtyp: 617
Stand: 14.01.2014



Seite: 2 von 2

- 11G) Die Brems-, Lenkungsaggregate und das Fahrwerk mit Ausnahme von Sonder-Fahrwerksfedern müssen, sofern diese durch keine weiteren Auflagen berührt werden, dem Serienstand entsprechen. Für die Sonder-Fahrwerksfedern muß eine Allgemeine Betriebserlaubnis oder ein Teilegutachten vorliegen; gegen die Verwendung der Rad/Reifenkombination dürfen keine technischen Bedenken bestehen. Wird gleichzeitig mit dem Anbau der Sonderräder eine Fahrwerksänderung vorgenommen, so ist diese und ihre Auswirkung auf den Anbau der Sonderräder gesondert zu beurteilen.
- 11H) Wird das serienmäßige Ersatzrad verwendet, soll mit mäßiger Geschwindigkeit und nicht länger als erforderlich gefahren werden. Hierbei müssen die serienmäßigen Befestigungsteile verwendet werden. Bei Fahrzeugausführungen mit Allradantrieb ist bei Verwendung des Ersatzrades darauf zu achten, daß nur Reifen mit gleich großem Abrollumfang zulässig sind.
- 12A) Die Verwendung von Schneeketten ist nicht möglich, es sei denn, dass für den hier aufgeführten Fahrzeugtyp eine weitere Umrüstmöglichkeit im Gutachten aufgeführt ist. Für diese Umrüstung mit der Einschränkung in Spalte Auflagen "Reifen mit Schneeketten" sind die dort aufgeführten Auflagen und Hinweise zu beachten.
- 12K) Die Verwendung von Schneeketten ist nur zulässig, wenn diese vom Fahrzeughersteller für diese Rad/Reifen-Kombination freigegeben ist (s. Betriebsanleitung).
- 51A) Der vom Fahrzeughersteller (siehe Betriebsanleitung oder Reifenfülldruckhinweis am Fahrzeug) bzw. Reifenhersteller vorgeschriebene Reifenfülldruck ist zu beachten. Die Verwendung von Reifen mit Notlaufeigenschaften ist laut Hersteller nur mit Reifenfülldrucküberwachungssystem zulässig.
- 51G) Die Verwendung dieser Rad/Reifen-Kombination ist nur zulässig, wenn dieser Reifen in den Fahrzeugpapieren bereits serienmäßig eingetragen oder vom Fahrzeughersteller, s. Auszug aus der EG-Genehmigung des Fahrzeuges (EG-Übereinstimmungsbescheinigung), freigegeben ist. Der Loadindex, das Geschwindigkeitssymbol, die M+S-Kennzeichnung, die Reifenfabrikate der Fahrzeugpapiere, die Hinweise und die Empfehlungen des Fahrzeugherstellers sind bei Verwendung dieser Reifengröße zu beachten.
- 71K) Zum Auswuchten der Sonderräder dürfen an der Felgenaußenseite nur Klebegewichte unterhalb des Tiefbetts angebracht werden.
- 721) Es ist nur die Verwendung von Gummiventilen oder Metallschraubventilen mit Überwurfmutter von außen, die weitgehend den Normen (DIN, E.T.R.T.O. bzw. Tire and Rim) entsprechen und die für einen Ventilloch-Nenn Durchmesser von 11,3 mm geeignet sind, zulässig. Das Ventil darf nicht über den Felgenrand hinausragen. Es sind die Montagehinweise des Ventilherstellers zu beachten.
- 725) Bei Fahrzeugen mit einer bauartbedingten Höchstgeschwindigkeit über 210 km/h sind nur Metallschraubventile zulässig. Es sind die Montagehinweise des Ventilherstellers zu beachten.
- 73C) Es ist nur die Verwendung von schlauchlosen Reifen zulässig.
- 74A) Es dürfen nur die vom Radhersteller mitzuliefernden Radbefestigungsteile verwendet werden, dabei ist die Gewindegröße der serienmäßigen Befestigungsteile zu beachten. Bei Verwendung von Radschrauben, ist die, in der Anlage zum Gutachten, dem Fahrzeug zugeordnete Schaftlänge zu beachten.
- 74P) Radausführungen mit Zentrierring im Mittenloch sind nur zulässig, wenn die im Gutachten beschriebenen Zentrierringe verwendet werden.

**Gutachten 366-0005-14-WIRD
zur Erteilung der ABE 49800**

ANLAGE: 35 RENAULT
Hersteller: Momo S.r.l.

Radtyp: 617
Stand: 14.01.2014



Seite: 1 von 6

Fahrzeughersteller : RENAULT

Raddaten:

Radgröße nach Norm : 7 J X 17 H2 Einpreßtiefe (mm) : 42
Lochkreis (mm)/Lochzahl : 114,3/5 Zentrierart : Mittenzentrierung

Technische Daten, Kurzfassung

Ausführung	Ausführungsbezeichnung		Mittell- och (mm)	Zentrierring- werkstoff	zul. Rad- last (kg)	zul. Abroll umf. (mm)	gültig ab Fertig datum
	Kennzeichnung Rad	Kennzeichnung Zentrierring					
D12 114542661	PCD 114,3	Ø72.2/Ø66.1	66,1	Kunststoff	650	2250	12/13

Im Fahrzeug verbaute sicherheits- und/oder umweltrelevante Fahrzeugsysteme (z. B. Reifendruckkontrollsysteme) müssen nach Anbau der Sonderräder funktionsfähig bleiben bzw. entsprechend ersetzt werden.

Verwendungsbereich/Fz-Hersteller : RENAULT

Befestigungsteile : Kegelbundschrauben M12x1,5, Schaftl. 28 mm, Kegelw. 60 Grad, für Typ : JZ; Z
Befestigungsteile : Kegelbundschrauben M14x1,5, Schaftl. 28 mm, Kegelw. 60 Grad, für Typ : T
Anzugsmoment der Befestigungsteile : 130 Nm für Typ : JZ erhöht; Z erhöht
155 Nm für Typ : T erhöht
170 Nm für Typ : T erhöht

Verkaufsbezeichnung: **LAGUNA, LATITUDE**

Fahrzeugtyp	Betriebserlaubnis	kW	Reifen	Auflagen zu Reifen	Auflagen	
T	e2*2001/116*0363*..	81 - 110	205/50R17 93	51J	erhöhtes Anzugsmoment 170 Nm; Coupe; Frontantrieb; Allradlenkung; 10B; 11B; 11G; 11H; 12A; 51A; 71K; 721; 725; 73C; 74A; 74P; 740; 76S	
			205/55R17 91W	51J; 54F		
		81 - 131	225/45R17 91W	5GG		
			81 - 175	215/50R17		51G
				215/55R17		51G
			225/45R17 94			
			225/50R17 94	54F		
T	e2*2001/116*0363*..	81 - 110	205/50R17 93		erhöhtes Anzugsmoment 170 Nm; Latitude (Stufenheck); Frontantrieb; 10B; 11B; 11G; 11H; 12A; 51A; 71K; 721; 725; 729; 73C; 74A; 74P; 740; 76S	
			205/55R17 91			
			215/45R17 91			
		81 - 127	215/50R17 91W			
			225/45R17 91W			
		81 - 177	225/50R17 98	67F		

**Gutachten 366-0005-14-WIRD
zur Erteilung der ABE 49800**

ANLAGE: 35 RENAULT
Hersteller: Momo S.r.l.

Radtyp: 617
Stand: 14.01.2014



Seite: 2 von 6

Verkaufsbezeichnung: **LAGUNA, LATITUDE**

Fahrzeugtyp	Betriebserlaubnis	kW	Reifen	Auflagen zu Reifen	Auflagen
T	e2*2001/116*0363*..	81 - 110	205/50R17 93	51J	erhöhtes Anzugsmoment 155 Nm; Kombi; Schrägheck; Frontantrieb; nicht Allradlenkung; 10B; 11B; 11G; 11H; 12A; 51A; 71K; 721; 725; 73C; 74A; 74P; 740; 76S
			205/55R17 91W	5GG; 51J; 54F	
	81 - 131	215/55R17	51G		
		225/45R17 91W	5GG		
	81 - 150	225/45R17 94			
		225/50R17 94	54F		
	81 - 175	215/50R17	51G		
		225/45R17 94Y			
	225/50R17 94Y	54F			

Verkaufsbezeichnung: **MEGANE SCENIC**

Fahrzeugtyp	Betriebserlaubnis	kW	Reifen	Auflagen zu Reifen	Auflagen
JZ	e2*2001/116*0379*..	81 - 97	205/55R17	11A; 27I; 51G	erhöhtes Anzugsmoment 130 Nm; Frontantrieb; J-Cross; X-Mod; 10B; 11B; 11G; 11H; 12A; 51A; 71K; 721; 725; 729; 73C; 74A; 74P; 740; 76S
			215/50R17 91W	11A; 27B	
			215/55R17 94	11A; 27B	
			225/45R17 91W	11A; 27I	
			225/50R17 94	11A; 27B	
JZ	e2*2001/116*0379*..	63 - 103	205/55R17 95	11A; 22I	erhöhtes Anzugsmoment 130 Nm; Scenic; Grand Scenic; kurzer Radstand; langer Radstand; Frontantrieb; 10B; 11B; 11G; 11H; 12A; 51A; 71K; 721; 725; 729; 73C; 74A; 74P; 740; 76S
			215/50R17 91W	11A; 22B	
	215/55R17 94	11A; 22B			
	63 - 118	225/45R17 91W	11A; 22I; 5GG		
		225/45R17-93W	11A; 22I		
		225/50R17 94	11A; 22B		
	e2*2007/46*0011*..				

Verkaufsbezeichnung: **MEGANE, FLUENCE**

Fahrzeugtyp	Betriebserlaubnis	kW	Reifen	Auflagen zu Reifen	Auflagen
Z	e2*2001/116*0373*..	78 - 103	205/50R17 89		erhöhtes Anzugsmoment 130 Nm; Cabrio; Frontantrieb; 10B; 11B; 11G; 11H; 12A; 51A; 71K; 721; 725; 729; 73C; 74A; 74P; 740
			205/50R17 89W		
		78 - 132	215/45R17 91		
			225/45R17 91		
Z	e2*2001/116*0373*..	63 - 103	205/50R17 89		erhöhtes Anzugsmoment 130 Nm; Kombi; Frontantrieb; 10B; 11B; 11G; 11H; 12A; 51A; 71K; 721; 725; 73C; 74A; 74P; 740
			215/45R17 87		
	63 - 132	225/45R17 91			
	e2*2007/46*0010*..				

**Gutachten 366-0005-14-WIRD
zur Erteilung der ABE 49800**

ANLAGE: 35 RENAULT
Hersteller: Momo S.r.l.

Radtyp: 617
Stand: 14.01.2014



Seite: 3 von 6

Verkaufsbezeichnung: **MEGANE,FLUENCE**

Fahrzeugtyp	Betriebserlaubnis	kW	Reifen	Auflagen zu Reifen	Auflagen
Z	e2*2001/116*0373*.., e2*2007/46*0010*..	63 - 103	205/50R17 89		erhöhtes Anzugsmoment 130 Nm; Schrägheck; 4- türig; Frontantrieb; 10B; 11B; 11G; 11H; 12A; 51A; 71K; 721; 725; 73C; 74A; 74P; 740
			215/45R17 87		
	63 - 132	225/45R17 91			
Z	e2*2001/116*0373*..	63 - 103	205/50R17 89		erhöhtes Anzugsmoment 130 Nm; Coupe; 2- türig; Frontantrieb; 10B; 11B; 11G; 11H; 12A; 51A; 71K; 721; 725; 73C; 74A; 74P; 740
			215/45R17 87		
		63 - 132	225/45R17 91		
Z	e2*2001/116*0373*.., e2*2007/46*0010*..	63 - 103	205/50R17 89		erhöhtes Anzugsmoment 130 Nm; Fluence (Stufenheck); 4-türig; Frontantrieb; 10B; 11B; 11G; 11H; 12A; 51A; 71K; 721; 725; 73C; 74A; 74P; 740
			205/55R17 91		
			215/45R17 91		
			215/50R17 91		
			225/45R17 91		
225/50R17 94	11A; 248				

Auflagen

- 10B) Die mindestens erforderlichen Geschwindigkeitsbereiche der zu verwendenden Reifen sind unter Berücksichtigung der Loadindexe, mit Ausnahme der Reifen mit M+S-Profil, den Fahrzeugpapieren zu entnehmen, soweit im Verwendungsbereich keine Abweichungen festgelegt sind.
- 11A) Der vorschriftsmäßige Zustand des Fahrzeuges ist durch einen amtlich anerkannten Sachverständigen oder Prüfer für den Kraftfahrzeugverkehr oder einen Kraftfahrzeugsachverständigen oder einen Angestellten nach Abschnitt 4 der Anlage VIIIb zur StVZO unter Angabe von FAHRZEUGHERSTELLER, FAHRZEUGTYP und FAHRZEUGIDENTIFIZIERUNGSNUMMER auf einem Nachweis entsprechend dem im Beispielkatalog zum §19 StVZO veröffentlichten Muster bescheinigen zu lassen.
- 11B) Wird eine in diesem Gutachten aufgeführte Reifengröße verwendet, die nicht bereits in der Fahrzeuggenehmigung für diesen Fahrzeug-Typ/ -Variante/ -Version bzw. Fahrzeugausführung genannt ist, so sind die Angaben über die Reifengrößen in den Fahrzeugpapieren bei der nächsten Befassung mit den Fahrzeugpapieren durch die Zulassungsstelle unter Vorlage der Allgemeinen Betriebserlaubnis bzw. der Abnahmebestätigung nach §19 Abs. 3 der StVZO berichtigen zu lassen. Diese Berichtigung ist dann nicht erforderlich, wenn die ABE des Sonderrades eine Freistellung von der Pflicht zur Berichtigung der Fahrzeugpapiere enthält.
- 11G) Die Brems-, Lenkungsaggregate und das Fahrwerk mit Ausnahme von Sonder-Fahrwerksfedern müssen, sofern diese durch keine weiteren Auflagen berührt werden, dem Serienstand entsprechen. Für die Sonder-Fahrwerksfedern muß eine Allgemeine Betriebserlaubnis oder ein Teilegutachten vorliegen; gegen die Verwendung der Rad/Reifenkombination dürfen keine technischen Bedenken bestehen. Wird gleichzeitig mit dem Anbau der Sonderräder eine Fahrwerksänderung vorgenommen, so ist diese und ihre Auswirkung auf den Anbau der Sonderräder gesondert zu beurteilen.
- 11H) Wird das serienmäßige Ersatzrad verwendet, soll mit mäßiger Geschwindigkeit und nicht länger als erforderlich gefahren werden. Hierbei müssen die serienmäßigen Befestigungsteile verwendet werden.

**Gutachten 366-0005-14-WIRD
zur Erteilung der ABE 49800**

ANLAGE: 35 RENAULT
Hersteller: Momo S.r.l.

Radtyp: 617
Stand: 14.01.2014



Seite: 4 von 6

- Bei Fahrzeugausführungen mit Allradantrieb ist bei Verwendung des Ersatzrades darauf zu achten, daß nur Reifen mit gleich großem Abrollumfang zulässig sind.
- 12A) Die Verwendung von Schneeketten ist nicht möglich, es sei denn, dass für den hier aufgeführten Fahrzeugtyp eine weitere Umrüstmöglichkeit im Gutachten aufgeführt ist. Für diese Umrüstung mit der Einschränkung in Spalte Auflagen "Reifen mit Schneeketten" sind die dort aufgeführten Auflagen und Hinweise zu beachten.
- 22B) Durch Anlegen der hinteren Radhausausschnittkanten und Kunststoffinnenkotflügel über die gesamte Radhausausschnittkantenlänge ist die Freigängigkeit der Rad/Reifen-Kombination herzustellen.
- 22I) Durch Anlegen der hinteren Radhausausschnittkanten und Kunststoffinnenkotflügel über die gesamte Radhausausschnittkantenlänge ist die Freigängigkeit der Rad/Reifen-Kombination unter Berücksichtigung der maximal zulässigen Betriebsbreite nach ETRTO bzw. WdK (1,04 fache Nennbreite des Reifens) herzustellen.
- 248) Die Radabdeckung an Achse 2 ist durch Ausstellen der Heckschürze und des Kotflügels oder durch Anbau von dauerhaft befestigten Karosserieteilen im Bereich 50 Grad hinter der Radmitte herzustellen. Je nach Rüstzustand des Fahrzeuges (z. B. Fahrzeugtieferlegung, Radabdeckungsverbreiterung, usw.) kann es möglich sein, dass die Radabdeckung ausreichend ist. Die gesamte Breite der Rad/Reifenkombination muss, unter Beachtung des maximal möglichen Betriebsmaßes des Reifens (1,04 fache der Nennbreite des Reifens), im oben genannten Bereich abgedeckt sein.
- 27B) Durch Anlegen der hinteren Radhausausschnittkanten und Kunststoffinnenkotflügel ist die Freigängigkeit der Rad/Reifen-Kombination herzustellen. Die genauen Maße / Bereiche sind dem beigefügten Anhang / Hinweisblatt "Nacharbeitsprofile Fahrzeug" am Ende dieser Anlage zu entnehmen.
- 27I) Durch Anlegen der hinteren Radhausausschnittkanten und Kunststoffinnenkotflügel ist die Freigängigkeit der Rad/Reifen-Kombination unter Berücksichtigung der maximal zulässigen Betriebsbreite nach ETRTO bzw. WdK (1,04 fache Nennbreite des Reifens) herzustellen. Die genauen Maße / Bereiche sind dem beigefügten Anhang / Hinweisblatt "Nacharbeitsprofile Fahrzeug" am Ende dieser Anlage zu entnehmen.
- 51A) Der vom Fahrzeughersteller (siehe Betriebsanleitung oder Reifenfülldruckhinweis am Fahrzeug) bzw. Reifenhersteller vorgeschriebene Reifenfülldruck ist zu beachten. Die Verwendung von Reifen mit Notlaufeigenschaften ist laut Hersteller nur mit Reifenfülldrucküberwachungssystem zulässig.
- 51G) Die Verwendung dieser Rad/Reifen-Kombination ist nur zulässig, wenn dieser Reifen in den Fahrzeugpapieren bereits serienmäßig eingetragen oder vom Fahrzeughersteller, s. Auszug aus der EG-Genehmigung des Fahrzeuges (EG-Übereinstimmungsbescheinigung), freigegeben ist. Der Loadindex, das Geschwindigkeitssymbol, die M+S-Kennzeichnung, die Reifenfabrikate der Fahrzeugpapiere, die Hinweise und die Empfehlungen des Fahrzeugherstellers sind bei Verwendung dieser Reifengröße zu beachten.
- 51J) Die Verwendung dieser Reifengröße ist nur zulässig, wenn die Reifennennbreite, der in den Fahrzeugpapieren serienmäßig eingetragenen Mindestreifengröße, nicht unterschritten wird.
- 54F) Je nach Fahrzeuggrundausrüstung sind einer Serien-Reifengröße Geschwindigkeitsmesser mit unterschiedlicher Wegdrehzahl zugeordnet. Bei der Verwendung einer Reifengröße, die noch nicht in den Fahrzeugpapieren aufgeführt ist, kann deshalb eine Angleichung erforderlich werden. Sofern eine Angleichung durchgeführt wird, ist dies bei der Beurteilung weiterer Rad/Reifen-Kombinationen zu berücksichtigen. Der vorschriftsmäßige Zustand des Fahrzeuges ist durch einen amtlich anerkannten Sachverständigen oder Prüfer für den Kraftfahrzeugverkehr oder einen Kraftfahrzeugsachverständigen oder einen Angestellten nach Abschnitt 4 der Anlage VIII b zur StVZO unter Angabe von FAHRZEUGHERSTELLER, FAHRZEUGTYP und FAHRZEUGIDENTIFIZIERUNGSNUMMER auf einem Nachweis entsprechend dem im Beispielkatalog zum §19 StVZO veröffentlichten Muster bescheinigen zu lassen.
- 5GG) Die Verwendung dieser Reifengröße ist nur zulässig an Fahrzeugausführungen bis zu einer zulässigen Achslast von 1230kg.

**Gutachten 366-0005-14-WIRD
zur Erteilung der ABE 49800**

ANLAGE: 35 RENAULT
Hersteller: Momo S.r.l.

Radtyp: 617
Stand: 14.01.2014



Seite: 5 von 6

67F) Folgende Rad/Reifen-Kombination ist zulässig:

	Reifengröße:
Vorderachse:	205/55R17
Hinterachse:	225/50R17

Ist eine der beiden Reifengrößen im Gutachten nicht aufgeführt, so ist die nicht aufgeführte Reifengröße nur auf einer anderen Felgengröße zulässig.

Die erforderlichen Auflagen und Hinweise sind achsweise zu beachten.

Alle an ein und derselben Achse montierten Reifen müssen vom gleichen Reifentyp sein.

- 71K) Zum Auswuchten der Sonderräder dürfen an der Felgenaußenseite nur Klebegewichte unterhalb des Tiefbetts angebracht werden.
- 721) Es ist nur die Verwendung von Gummiventilen oder Metallschraubventilen mit Überwurfmutter von außen, die weitgehend den Normen (DIN, E.T.R.T.O. bzw. Tire and Rim) entsprechen und die für einen Ventilloch-Nenn Durchmesser von 11,3 mm geeignet sind, zulässig.
Das Ventil darf nicht über den Felgenrand hinausragen. Es sind die Montagehinweise des Ventilherstellers zu beachten.
- 725) Bei Fahrzeugen mit einer bauartbedingten Höchstgeschwindigkeit über 210 km/h sind nur Metallschraubventile zulässig. Es sind die Montagehinweise des Ventilherstellers zu beachten.
- 729) Bei Fahrzeugen mit serienmäßigen Reifenfülldruckkontrollsystem mit Druckmesssensor am Rad kann das serienmäßige System verwendet werden, wenn beim Einbau in Sonderräder die Hinweise des Fahrzeugherstellers bzw. des Systemherstellers und bei nachgerüsteten Reifenfülldrucksensoren die Einbauanleitung des Teileherstellers beachtet werden.
- 73C) Es ist nur die Verwendung von schlauchlosen Reifen zulässig.
- 740) Der Festsitz der Radbefestigungsteile und der Räder ist nur sichergestellt, wenn Sie die u. g. Hinweise befolgen:
1. Schrauben Sie bei der Radmontage alle Radbefestigungsteile gleichmäßig mit der Hand ein.
2. Ziehen Sie die Radschrauben über Kreuz an.
3. Lassen Sie das Fahrzeug auf den Boden ab und ziehen Sie über Kreuz alle Radbefestigungsteile mit dem vorgeschriebenen erhöhten Anzugsdrehmoment fest.
4. Nach einer Fahrstrecke von ca. 50 km ist das Anzugsdrehmoment der Radbefestigungsteile zu überprüfen.
5. Nach einer Fahrstrecke von ca. 200 km ist das Anzugsdrehmoment der Radbefestigungsteile nochmals zu überprüfen.
- 74A) Es dürfen nur die vom Radhersteller mitzuliefernden Radbefestigungsteile verwendet werden, dabei ist die Gewindegröße der serienmäßigen Befestigungsteile zu beachten. Bei Verwendung von Radschrauben, ist die, in der Anlage zum Gutachten, dem Fahrzeug zugeordnete Schaftlänge zu beachten.
- 74P) Radausführungen mit Zentrierring im Mittenloch sind nur zulässig, wenn die im Gutachten beschriebenen Zentrierringe verwendet werden.
- 76S) Die Verwendung dieser Radgröße ist nicht zulässig an Fahrzeugausführungen, die serienmäßig mit mindestens 18-Zoll-Rädern ausgerüstet sind.

Nacharbeitsprofile Fahrzeug

Fahrzeug:

Hersteller: RENAULT
Fahrzeugtyp: JZ
Genehm.Nr.: e2*2001/116*0379*..
Handelsbez.: MEGANE SCENIC

Variante(n): J-Cross, X-Mod

Nacharbeit Radhausauschnittkantenbereich:

Auflagen	Nacharbeit im Bereich		Achse
	von [mm]	bis [mm]	
27B	x = 400	y = 375	HA
26B	x = 350	y = 385	VA
27I	x = 350	y = 325	HA
26P	x = 300	y = 335	VA

Aufweiten Radhausauschnittkantenbereich:

Auflagen	Im Bereich		Aufweiten um [mm]	Achse
	von [mm]	bis [mm]		
26N	x = 350	y = 385	10	VA
27H	x = 400	y = 375	10	HA
27F	x = 400	y = 375	10	HA
26J	x = 350	y = 385	10	VA

**Gutachten 366-0005-14-WIRD
zur Erteilung der ABE 49800**

ANLAGE: 36 KIA MOTORS
Hersteller: Momo S.r.l.

Radtyp: 617
Stand: 14.01.2014



Seite: 1 von 6

Fahrzeughersteller : KIA MOTORS

Raddaten:

Radgröße nach Norm : 7 J X 17 H2 Einpreßtiefe (mm) : 42
Lochkreis (mm)/Lochzahl : 114,3/5 Zentrierart : Mittenzentrierung

Technische Daten, Kurzfassung

Ausführung	Ausführungsbezeichnung		Mittell- och (mm)	Zentrier- werkstoff	zul. Rad- last (kg)	zul. Abroll- umf. (mm)	gültig ab Fertig- datum
	Kennzeichnung Rad	Kennzeichnung Zentrierring					
D12 114542671	PCD 114,3	Ø72.2/Ø67.1	67,1	Kunststoff	649	2251	12/13
D12 114542671	PCD 114,3	Ø72.2/Ø67.1	67,1	Kunststoff	650	2250	12/13

Im Fahrzeug verbaute sicherheits- und/oder umweltrelevante Fahrzeugsysteme (z. B. Reifendruckkontrollsysteme) müssen nach Anbau der Sonderräder funktionsfähig bleiben bzw. entsprechend ersetzt werden.

Verwendungsbereich/Fz-Hersteller : KIA MOTORS

Befestigungsteile : Kegelbundmuttern M12x1,5, Kegelw. 60 Grad
Anzugsmoment der Befestigungsteile : 100 Nm für Typ : RP
107 Nm für Typ : EL; JD; YNS

Verkaufsbezeichnung: **Carens, Rondo**

Fahrzeugtyp	Betriebserlaubnis	kW	Reifen	Auflagen zu Reifen	Auflagen
RP	e4*2007/46*0633*..	85 - 130	205/50R17 93	12A	Kombi; Frontantrieb; 10B; 11B; 11G; 11H; 51A; 71K; 721; 725; 73C; 74A; 74P; 76S
			205/55R17 91	12A	
			215/45R17 91	12Q	
			215/50R17 91	11A; 12A; 24J; 248; 27H	
			215/55R17 94	11A; 12A; 24J; 248; 27H	
			225/45R17 91	11A; 12A; 248	
			225/50R17 94	11A; 12A; 24J; 248; 26P; 27H	
			235/50R17 96	11A; 12A; 24J; 244; 247; 26P; 27F	

Verkaufsbezeichnung: **CEE'D**

Fahrzeugtyp	Betriebserlaubnis	kW	Reifen	Auflagen zu Reifen	Auflagen
JD	e4*2007/46*0496*... e4*2007/46*0497*..	66 - 99	205/45R17 88		Kombi; Van; Schrägheck; 3-türig; 5-türig; Frontantrieb; 10B; 11B; 11G; 11H; 12A; 51A; 71K; 721; 725; 73C; 74A; 74P
			205/50R17 89	11A; 24J; 248; 26N; 26P; 27H	
			215/45R17 87	11A; 246; 26P; 27H	
			225/45R17 91	11A; 24J; 248; 26N; 26P; 27H	

**Gutachten 366-0005-14-WIRD
zur Erteilung der ABE 49800**

ANLAGE: 36 KIA MOTORS
Hersteller: Momo S.r.l.

Radtyp: 617
Stand: 14.01.2014



Seite: 2 von 6

Verkaufsbezeichnung: **ix35,TUCSON, LM**

Fahrzeugtyp	Betriebserlaubnis	kW	Reifen	Auflagen zu Reifen	Auflagen
EL	e11*2007/46*0104*..	85 - 135	215/60R17 96	51J	Allradantrieb; Frontantrieb; 10B; 11B; 11G; 11H; 12A; 51A; 573; 71K; 721; 725; 73C; 74A; 74P; 76S
			215/65R17 99	51J	
			225/60R17 99	11A; 246	
			235/55R17 99	11A; 24J; 248	

Verkaufsbezeichnung: **VENGA**

Fahrzeugtyp	Betriebserlaubnis	kW	Reifen	Auflagen zu Reifen	Auflagen
YNS	e4*2007/46*0261*.., e4*2007/46*0262*..	55 - 94	205/50R17 89	11A; 24J; 248	Schrägheck; Frontantrieb; 10B; 11B; 11G; 11H; 12A; 51A; 71K; 721; 725; 729; 73C; 74A; 74P
			215/45R17 87	11A; 245	
			225/45R17 91	11A; 24J; 248	

Auflagen

- 10B) Die mindestens erforderlichen Geschwindigkeitsbereiche der zu verwendenden Reifen sind unter Berücksichtigung der Loadindexe, mit Ausnahme der Reifen mit M+S-Profil, den Fahrzeugpapieren zu entnehmen, soweit im Verwendungsbereich keine Abweichungen festgelegt sind.
- 11A) Der vorschriftsmäßige Zustand des Fahrzeuges ist durch einen amtlich anerkannten Sachverständigen oder Prüfer für den Kraftfahrzeugverkehr oder einen Kraftfahrzeugsachverständigen oder einen Angestellten nach Abschnitt 4 der Anlage VIIIb zur StVZO unter Angabe von FAHRZEUGHERSTELLER, FAHRZEUGTYP und FAHRZEUGIDENTIFIZIERUNGSNUMMER auf einem Nachweis entsprechend dem im Beispielkatalog zum §19 StVZO veröffentlichten Muster bescheinigen zu lassen.
- 11B) Wird eine in diesem Gutachten aufgeführte Reifengröße verwendet, die nicht bereits in der Fahrzeuggenehmigung für diesen Fahrzeug-Typ/ -Variante/ -Version bzw. Fahrzeugausführung genannt ist, so sind die Angaben über die Reifengrößen in den Fahrzeugpapieren bei der nächsten Befassung mit den Fahrzeugpapieren durch die Zulassungsstelle unter Vorlage der Allgemeinen Betriebserlaubnis bzw. der Abnahmebestätigung nach §19 Abs. 3 der StVZO berichtigen zu lassen. Diese Berichtigung ist dann nicht erforderlich, wenn die ABE des Sonderrades eine Freistellung von der Pflicht zur Berichtigung der Fahrzeugpapiere enthält.
- 11G) Die Brems-, Lenkungsaggregate und das Fahrwerk mit Ausnahme von Sonder-Fahrwerksfedern müssen, sofern diese durch keine weiteren Auflagen berührt werden, dem Serienstand entsprechen. Für die Sonder-Fahrwerksfedern muß eine Allgemeine Betriebserlaubnis oder ein Teilegutachten vorliegen; gegen die Verwendung der Rad/Reifenkombination dürfen keine technischen Bedenken bestehen. Wird gleichzeitig mit dem Anbau der Sonderräder eine Fahrwerksänderung vorgenommen, so ist diese und ihre Auswirkung auf den Anbau der Sonderräder gesondert zu beurteilen.
- 11H) Wird das serienmäßige Ersatzrad verwendet, soll mit mäßiger Geschwindigkeit und nicht länger als erforderlich gefahren werden. Hierbei müssen die serienmäßigen Befestigungsteile verwendet werden. Bei Fahrzeugausführungen mit Allradantrieb ist bei Verwendung des Ersatzrades darauf zu achten, daß nur Reifen mit gleich großem Abrollumfang zulässig sind.
- 12A) Die Verwendung von Schneeketten ist nicht möglich, es sei denn, dass für den hier aufgeführten Fahrzeugtyp eine weitere Umrüstmöglichkeit im Gutachten aufgeführt ist. Für diese Umrüstung mit der Einschränkung in Spalte Auflagen "Reifen mit Schneeketten" sind die dort aufgeführten Auflagen und Hinweise zu beachten.
- 12Q) Die Verwendung von feingliedrigen Schneeketten, die nicht mehr als 9 mm (einschließlich Kettenschloss) aufragen, ist nur an der Achse, die in der Betriebsanleitung des Fahrzeuges genannt wird, möglich.

- 244) Die Radabdeckung an Achse 2 ist durch Ausstellen der Heckschürze und des Kotflügels oder durch Anbau von dauerhaft befestigten Karosserieteilen im Bereich 50 Grad hinter der Radmitte herzustellen. Die gesamte Breite der Rad/Reifenkombination muss, unter Beachtung des maximal möglichen Betriebsmaßes des Reifens (1,04 fache der Nennbreite des Reifens), im oben genannten Bereich abgedeckt sein.
- 245) Die Radabdeckung an Achse 1 ist durch Ausstellen der Frontschürze und des Kotflügels oder durch Anbau von dauerhaft befestigten Karosserieteilen im Bereich 30 Grad vor der Radmitte herzustellen. Je nach Rüstzustand des Fahrzeuges (z. B. Fahrzeugtieferlegung, Radabdeckungsverbreiterung, usw.) kann es möglich sein, dass die Radabdeckung ausreichend ist. Die gesamte Breite der Rad/Reifenkombination muss, unter Beachtung des maximal möglichen Betriebsmaßes des Reifens (1,04 fache der Nennbreite des Reifens), im oben genannten Bereich abgedeckt sein.
- 246) Die Radabdeckung an Achse 1 ist durch Ausstellen des Kotflügels oder durch Anbau von dauerhaft befestigten Karosserieteilen im Bereich 50 Grad hinter der Radmitte herzustellen. Je nach Rüstzustand des Fahrzeuges (z. B. Fahrzeugtieferlegung, Radabdeckungsverbreiterung, usw.) kann es möglich sein, dass die Radabdeckung ausreichend ist. Die gesamte Breite der Rad/Reifenkombination muss, unter Beachtung des maximal möglichen Betriebsmaßes des Reifens (1,04 fache der Nennbreite des Reifens), im oben genannten Bereich abgedeckt sein.
- 247) Die Radabdeckung an Achse 2 ist durch Ausstellen des Kotflügels oder durch Anbau von dauerhaft befestigten Karosserieteilen im Bereich 30 Grad vor der Radmitte herzustellen. Je nach Rüstzustand des Fahrzeuges (z. B. Fahrzeugtieferlegung, Radabdeckungsverbreiterung, usw.) kann es möglich sein, dass die Radabdeckung ausreichend ist. Die gesamte Breite der Rad/Reifenkombination muss, unter Beachtung des maximal möglichen Betriebsmaßes des Reifens (1,04 fache der Nennbreite des Reifens), im oben genannten Bereich abgedeckt sein.
- 248) Die Radabdeckung an Achse 2 ist durch Ausstellen der Heckschürze und des Kotflügels oder durch Anbau von dauerhaft befestigten Karosserieteilen im Bereich 50 Grad hinter der Radmitte herzustellen. Je nach Rüstzustand des Fahrzeuges (z. B. Fahrzeugtieferlegung, Radabdeckungsverbreiterung, usw.) kann es möglich sein, dass die Radabdeckung ausreichend ist. Die gesamte Breite der Rad/Reifenkombination muss, unter Beachtung des maximal möglichen Betriebsmaßes des Reifens (1,04 fache der Nennbreite des Reifens), im oben genannten Bereich abgedeckt sein.
- 24J) Die Radabdeckung an Achse 1 ist durch Ausstellen der Frontschürze und des Kotflügels oder durch Anbau von dauerhaft befestigten Karosserieteilen im Bereich 30 Grad vor der Radmitte und 50 Grad hinter der Radmitte herzustellen. Je nach Rüstzustand des Fahrzeuges (z. B. Fahrzeugtieferlegung, Radabdeckungsverbreiterung, usw.) kann es möglich sein, dass die Radabdeckung ausreichend ist. Die gesamte Breite der Rad/Reifenkombination muss, unter Beachtung des maximal möglichen Betriebsmaßes des Reifens (1,04 fache der Nennbreite des Reifens), im oben genannten Bereich abgedeckt sein.
- 26N) Durch Aufweiten bzw. Ausstellen der vorderen Radhäuser ist die Freigängigkeit der Rad/Reifen-Kombination unter Berücksichtigung der maximal zulässigen Betriebsbreite nach ETRTO bzw. WdK (1,04 fache Nennbreite des Reifens) herzustellen. Die genauen Maße / Bereiche sind dem beigefügten Anhang / Hinweisblatt "Nacharbeitsprofile Fahrzeug" am Ende dieser Anlage zu entnehmen.
- 26P) Durch Anlegen der vorderen Radhausauschnittkanten und Kunststoffinnenkotflügel ist die Freigängigkeit der Rad/Reifen-Kombination unter Berücksichtigung der maximal zulässigen Betriebsbreite nach ETRTO bzw. WdK (1,04 fache Nennbreite des Reifens) herzustellen. Die genauen Maße / Bereiche sind dem beigefügten Anhang / Hinweisblatt "Nacharbeitsprofile Fahrzeug" am Ende dieser Anlage zu entnehmen.
- 27F) Durch Aufweiten bzw. Ausstellen der hinteren Radhäuser ist die Freigängigkeit der Rad/Reifen-Kombination herzustellen. Die genauen Maße / Bereiche sind dem beigefügten Anhang / Hinweisblatt "Nacharbeitsprofile Fahrzeug" am Ende dieser Anlage zu entnehmen.
- 27H) Durch Aufweiten bzw. Ausstellen der hinteren Radhäuser ist die Freigängigkeit der Rad/Reifen-Kombination unter Berücksichtigung der maximal zulässigen Betriebsbreite nach ETRTO bzw. WdK (1,04 fache Nennbreite des Reifens) herzustellen. Die genauen Maße / Bereiche sind dem beigefügten Anhang / Hinweisblatt "Nacharbeitsprofile Fahrzeug" am Ende dieser Anlage zu entnehmen.

**Gutachten 366-0005-14-WIRD
zur Erteilung der ABE 49800**

ANLAGE: 36 KIA MOTORS
Hersteller: Momo S.r.l.

Radtyp: 617
Stand: 14.01.2014



Seite: 4 von 6

- 51A) Der vom Fahrzeughersteller (siehe Betriebsanleitung oder Reifenfülldruckhinweis am Fahrzeug) bzw. Reifenhersteller vorgeschriebene Reifenfülldruck ist zu beachten.
Die Verwendung von Reifen mit Notlaufeigenschaften ist laut Hersteller nur mit Reifenfülldrucküberwachungssystem zulässig.
- 51J) Die Verwendung dieser Reifengröße ist nur zulässig, wenn die Reifennennbreite, der in den Fahrzeugpapieren serienmäßig eingetragenen Mindestreifengröße, nicht unterschritten wird.
- 573) Die Verwendung unterschiedlicher Reifengrößen an Vorder- und Hinterachse ist an Fahrzeugen mit Allradantrieb nur zulässig, wenn deren Abrollumfänge gleich sind.
Es ist eine Bestätigung des Reifenherstellers über die tatsächlichen Abrollumfänge erforderlich, es wird empfohlen den Nachweis der Eignung bei den Fahrzeugpapieren mitzuführen.
Alle an ein und derselben Achse montierten Reifen müssen vom gleichen Reifentyp sein.
- 71K) Zum Auswuchten der Sonderräder dürfen an der Felgenaußenseite nur Klebegewichte unterhalb des Tiefbetts angebracht werden.
- 721) Es ist nur die Verwendung von Gummiventilen oder Metallschraubventilen mit Überwurfmutter von außen, die weitgehend den Normen (DIN, E.T.R.T.O. bzw. Tire and Rim) entsprechen und die für einen Ventilloch-Nenn Durchmesser von 11,3 mm geeignet sind, zulässig.
Das Ventil darf nicht über den Felgenrand hinausragen. Es sind die Montagehinweise des Ventilherstellers zu beachten.
- 725) Bei Fahrzeugen mit einer bauartbedingten Höchstgeschwindigkeit über 210 km/h sind nur Metallschraubventile zulässig. Es sind die Montagehinweise des Ventilherstellers zu beachten.
- 729) Bei Fahrzeugen mit serienmäßigem Reifenfülldruckkontrollsystem mit Druckmesssensor am Rad kann das serienmäßige System verwendet werden, wenn beim Einbau in Sonderräder die Hinweise des Fahrzeugherstellers bzw. des Systemherstellers und bei nachgerüsteten Reifenfülldrucksensoren die Einbauanleitung des Teileherstellers beachtet werden.
- 73C) Es ist nur die Verwendung von schlauchlosen Reifen zulässig.
- 74A) Es dürfen nur die vom Radhersteller mitzuliefernden Radbefestigungsteile verwendet werden, dabei ist die Gewindegröße der serienmäßigen Befestigungsteile zu beachten. Bei Verwendung von Radschrauben, ist die, in der Anlage zum Gutachten, dem Fahrzeug zugeordnete Schaftlänge zu beachten.
- 74P) Radausführungen mit Zentrierring im Mittenloch sind nur zulässig, wenn die im Gutachten beschriebenen Zentrierringe verwendet werden.
- 76S) Die Verwendung dieser Radgröße ist nicht zulässig an Fahrzeugausführungen, die serienmäßig mit mindestens 18-Zoll-Rädern ausgerüstet sind.

Nacharbeitsprofile Fahrzeug

Fahrzeug:

Hersteller: KIA MOTORS
Fahrzeugtyp: JD
Genehm.Nr.: e4*2007/46*0496*..
Handelsbez.: CEE'D

Variante(n): Frontantrieb, Schrägheck

Nacharbeit Radhausausschnittkantenbereich:

Auflagen	Nacharbeit im Bereich		Achse
	von [mm]	bis [mm]	
26P	x = 290	y = 300	VA
26B	x = 340	y = 350	VA

Aufweiten Radhausausschnittkantenbereich:

Auflagen	Im Bereich		Aufweiten um [mm]	Achse
	von [mm]	bis [mm]		
27H	x = 250	y = 290	8	HA
26N	x = 340	y = 350	8	VA
27F	x = 250	y = 290	30	HA
26J	x = 340	y = 350	27	VA

**Gutachten 366-0005-14-WIRD
zur Erteilung der ABE 49800**

ANLAGE: 36 KIA MOTORS
Hersteller: Momo S.r.l.

Radtyp: 617
Stand: 14.01.2014



Seite: 6 von 6

Fahrzeug:

Hersteller: KIA MOTORS
Fahrzeugtyp: RP
Genehm.Nr.: e4*2007/46*0633*..
Handelsbez.: Carens, Rondo

Variante(n): Frontantrieb, Kombi

Nacharbeit Radhausausschnittkantenbereich:

Auflagen	Nacharbeit im Bereich		Achse
	von [mm]	bis [mm]	
27I	x = 210	y = 250	HA
26P	x = 260	y = 275	VA
27B	x = 260	y = 300	HA
26B	x = 310	y = 325	VA

Aufweiten Radhausausschnittkantenbereich:

Auflagen	Im Bereich		Aufweiten um [mm]	Achse
	von [mm]	bis [mm]		
27H	x = 260	y = 300	30	HA
26N	x = 310	y = 325	30	VA
27F	x = 260	y = 300	30	HA
26J	x = 310	y = 325	30	VA

**Gutachten 366-0005-14-WIRD
zur Erteilung der ABE 49800**

ANLAGE: 37 CITROEN
Hersteller: Momo S.r.l.

Radtyp: 617
Stand: 14.01.2014



Fahrzeughersteller : CITROEN

Raddaten:

Radgröße nach Norm : 7 J X 17 H2 Einpreßtiefe (mm) : 42
Lochkreis (mm)/Lochzahl : 114,3/5 Zentrierart : Mittenzentrierung

Technische Daten, Kurzfassung

Ausführung	Ausführungsbezeichnung		Mittelloch (mm)	Zentrierringwerkstoff	zul. Radlast (kg)	zul. Abrollumf. (mm)	gültig ab Fertigdatum
	Kennzeichnung Rad	Kennzeichnung Zentrierring					
D12 114542671	PCD 114,3	Ø72.2/Ø67.1	67,1	Kunststoff	649	2251	12/13
D12 114542671	PCD 114,3	Ø72.2/Ø67.1	67,1	Kunststoff	650	2250	12/13

Im Fahrzeug verbaute sicherheits- und/oder umweltrelevante Fahrzeugsysteme (z. B. Reifendruckkontrollsysteme) müssen nach Anbau der Sonderräder funktionsfähig bleiben bzw. entsprechend ersetzt werden.

Verwendungsbereich/Fz-Hersteller : CITROEN

Befestigungsteile : Kegelbundmuttern M12x1,5, Kegelw. 60 Grad
Anzugsmoment der Befestigungsteile : 145 Nm

Verkaufsbezeichnung: **C4 AIRCROSS**

Fahrzeugtyp	Betriebserlaubnis	kW	Reifen	Auflagen zu Reifen	Auflagen
B	e2*2007/46*0117*..	84 - 110	215/60R17 96		erhöhtes Anzugsmoment 145 Nm; Kombi; Allradantrieb; Frontantrieb; 10B; 11B; 11G; 11H; 12A; 51A; 573; 71K; 721; 725; 729; 73C; 74A; 74H; 74P; 740; 76S
			225/55R17 97	11A; 27I	
			225/60R17 99	11A; 27I	

Auflagen

- 10B) Die mindestens erforderlichen Geschwindigkeitsbereiche der zu verwendenden Reifen sind unter Berücksichtigung der Loadindexe, mit Ausnahme der Reifen mit M+S-Profil, den Fahrzeugpapieren zu entnehmen, soweit im Verwendungsbereich keine Abweichungen festgelegt sind.
- 11A) Der vorschriftsmäßige Zustand des Fahrzeuges ist durch einen amtlich anerkannten Sachverständigen oder Prüfer für den Kraftfahrzeugverkehr oder einen Kraftfahrzeugsachverständigen oder einen Angestellten nach Abschnitt 4 der Anlage VIIIb zur StVZO unter Angabe von FAHRZEUGHERSTELLER, FAHRZEUGTYP und FAHRZEUGIDENTIFIZIERUNGSNUMMER auf einem Nachweis entsprechend dem im Beispielkatalog zum §19 StVZO veröffentlichten Muster bescheinigen zu lassen.
- 11B) Wird eine in diesem Gutachten aufgeführte Reifengröße verwendet, die nicht bereits in der Fahrzeuggenehmigung für diesen Fahrzeug-Typ/ -Variante/ -Version bzw. Fahrzeugausführung genannt ist, so sind die Angaben über die Reifengrößen in den Fahrzeugpapieren bei der nächsten Befassung mit den Fahrzeugpapieren durch die Zulassungsstelle unter Vorlage der Allgemeinen Betriebserlaubnis bzw. der Abnahmebestätigung nach §19 Abs. 3 der StVZO berichtigen zu lassen. Diese Berichtigung ist dann nicht erforderlich, wenn die ABE des Sonderrades eine Freistellung von der Pflicht zur Berichtigung der Fahrzeugpapiere enthält.
- 11G) Die Brems-, Lenkungsaggregate und das Fahrwerk mit Ausnahme von Sonder-Fahrwerksfedern müssen, sofern diese durch keine weiteren Auflagen berührt werden, dem Serienstand entsprechen. Für die

- Sonder-Fahrwerksfedern muß eine Allgemeine Betriebserlaubnis oder ein Teilegutachten vorliegen; gegen die Verwendung der Rad/Reifenkombination dürfen keine technischen Bedenken bestehen. Wird gleichzeitig mit dem Anbau der Sonderräder eine Fahrwerksänderung vorgenommen, so ist diese und ihre Auswirkung auf den Anbau der Sonderräder gesondert zu beurteilen.
- 11H) Wird das serienmäßige Ersatzrad verwendet, soll mit mäßiger Geschwindigkeit und nicht länger als erforderlich gefahren werden. Hierbei müssen die serienmäßigen Befestigungsteile verwendet werden. Bei Fahrzeugausführungen mit Allradantrieb ist bei Verwendung des Ersatzrades darauf zu achten, daß nur Reifen mit gleich großem Abrollumfang zulässig sind.
- 12A) Die Verwendung von Schneeketten ist nicht möglich, es sei denn, dass für den hier aufgeführten Fahrzeugtyp eine weitere Umrüstmöglichkeit im Gutachten aufgeführt ist. Für diese Umrüstung mit der Einschränkung in Spalte Auflagen "Reifen mit Schneeketten" sind die dort aufgeführten Auflagen und Hinweise zu beachten.
- 27I) Durch Anlegen der hinteren Radhausauschnittkanten und Kunststoffinnenkotflügel ist die Freigängigkeit der Rad/Reifen-Kombination unter Berücksichtigung der maximal zulässigen Betriebsbreite nach ETRTO bzw. WdK (1,04 fache Nennbreite des Reifens) herzustellen. Die genauen Maße / Bereiche sind dem beigefügten Anhang / Hinweisblatt "Nacharbeitsprofile Fahrzeug" am Ende dieser Anlage zu entnehmen.
- 51A) Der vom Fahrzeughersteller (siehe Betriebsanleitung oder Reifenfülldruckhinweis am Fahrzeug) bzw. Reifenhersteller vorgeschriebene Reifenfülldruck ist zu beachten. Die Verwendung von Reifen mit Notlaufeigenschaften ist laut Hersteller nur mit Reifenfülldrucküberwachungssystem zulässig.
- 573) Die Verwendung unterschiedlicher Reifengrößen an Vorder- und Hinterachse ist an Fahrzeugen mit Allradantrieb nur zulässig, wenn deren Abrollumfänge gleich sind. Es ist eine Bestätigung des Reifenherstellers über die tatsächlichen Abrollumfänge erforderlich, es wird empfohlen den Nachweis der Eignung bei den Fahrzeugpapieren mitzuführen. Alle an ein und derselben Achse montierten Reifen müssen vom gleichen Reifentyp sein.
- 71K) Zum Auswuchten der Sonderräder dürfen an der Felgenaußenseite nur Klebegewichte unterhalb des Tiefbetts angebracht werden.
- 72I) Es ist nur die Verwendung von Gummiventilen oder Metallschraubventilen mit Überwurfmutter von außen, die weitgehend den Normen (DIN, E.T.R.T.O. bzw. Tire and Rim) entsprechen und die für einen Ventilloch-Nenndurchmesser von 11,3 mm geeignet sind, zulässig. Das Ventil darf nicht über den Felgenrand hinausragen. Es sind die Montagehinweise des Ventilherstellers zu beachten.
- 725) Bei Fahrzeugen mit einer bauartbedingten Höchstgeschwindigkeit über 210 km/h sind nur Metallschraubventile zulässig. Es sind die Montagehinweise des Ventilherstellers zu beachten.
- 729) Bei Fahrzeugen mit serienmäßigen Reifenfülldruckkontrollsystem mit Druckmesssensor am Rad kann das serienmäßige System verwendet werden, wenn beim Einbau in Sonderräder die Hinweise des Fahrzeugherstellers bzw. des Systemherstellers und bei nachgerüsteten Reifenfülldrucksensoren die Einbauanleitung des Teileherstellers beachtet werden.
- 73C) Es ist nur die Verwendung von schlauchlosen Reifen zulässig.
- 740) Der Festsitz der Radbefestigungsteile und der Räder ist nur sichergestellt, wenn Sie die u. g. Hinweise befolgen:
1. Schrauben Sie bei der Radmontage alle Radbefestigungsteile gleichmäßig mit der Hand ein.
 2. Ziehen Sie die Radschrauben über Kreuz an.
 3. Lassen Sie das Fahrzeug auf den Boden ab und ziehen Sie über Kreuz alle Radbefestigungsteile mit dem vorgeschriebenen erhöhten Anzugsdrehmoment fest.
 4. Nach einer Fahrstrecke von ca. 50 km ist das Anzugsdrehmoment der Radbefestigungsteile zu überprüfen.
 5. Nach einer Fahrstrecke von ca. 200 km ist das Anzugsdrehmoment der Radbefestigungsteile nochmals zu überprüfen.

**Gutachten 366-0005-14-WIRD
zur Erteilung der ABE 49800**

ANLAGE: 37 CITROEN
Hersteller: Momo S.r.l.

Radtyp: 617
Stand: 14.01.2014



Seite: 3 von 4

- 74A) Es dürfen nur die vom Radhersteller mitzuliefernden Radbefestigungsteile verwendet werden, dabei ist die Gewindegröße der serienmäßigen Befestigungsteile zu beachten. Bei Verwendung von Radschrauben, ist die, in der Anlage zum Gutachten, dem Fahrzeug zugeordnete Schaftlänge zu beachten.
- 74H) Vor Montage der Sonderräder sind eventuell vorhandene Zentrierstifte, Befestigungsschrauben oder Sicherungsringe an den Anschlussflanschen des Fahrzeugs zu entfernen.
- 74P) Radausführungen mit Zentrierring im Mittenloch sind nur zulässig, wenn die im Gutachten beschriebenen Zentrierringe verwendet werden.
- 76S) Die Verwendung dieser Radgröße ist nicht zulässig an Fahrzeugausführungen, die serienmäßig mit mindestens 18-Zoll-Rädern ausgerüstet sind.

Nacharbeitsprofile Fahrzeug

Fahrzeug:

Hersteller: CITROEN
Fahrzeugtyp: B
Genehm.Nr.: e2*2007/46*0117*..
Handelsbez.: C4 AIRCROSS

Variante(n): Allradantrieb, Frontantrieb, Kombi

Nacharbeit Radhausauschnittkantenbereich:

Auflagen	Nacharbeit im Bereich		Achse
	von [mm]	bis [mm]	
26B	x = 320	y = 500	VA
26P	x = 270	y = 450	VA
27B	x = 320	y = 430	HA
27I	x = 270	y = 380	HA

Aufweiten Radhausauschnittkantenbereich:

Auflagen	Im Bereich		Aufweiten um [mm]	Achse
	von [mm]	bis [mm]		
26J	x = 320	y = 500	14	VA
26N	x = 320	y = 500	8	VA
27F	x = 320	y = 430	12	HA
27H	x = 320	y = 430	8	HA

**Gutachten 366-0005-14-WIRD
zur Erteilung der ABE 49800**

ANLAGE: 38 KIA
Hersteller: Momo S.r.l.

Radtyp: 617
Stand: 14.01.2014



Seite: 1 von 4

Fahrzeughersteller : KIA

Raddaten:

Radgröße nach Norm : 7 J X 17 H2 Einpreßtiefe (mm) : 42
Lochkreis (mm)/Lochzahl : 114,3/5 Zentrierart : Mittenzentrierung

Technische Daten, Kurzfassung

Ausführung	Ausführungsbezeichnung		Mittell- och (mm)	Zentrierring- werkstoff	zul. Rad- last (kg)	zul. Abroll- umf. (mm)	gültig ab Fertig- datum
	Kennzeichnung Rad	Kennzeichnung Zentrierring					
D12 114542671	PCD 114,3	Ø72.2/Ø67.1	67,1	Kunststoff	649	2251	12/13
D12 114542671	PCD 114,3	Ø72.2/Ø67.1	67,1	Kunststoff	650	2250	12/13

Im Fahrzeug verbaute sicherheits- und/oder umweltrelevante Fahrzeugsysteme (z. B. Reifendruckkontrollsysteme) müssen nach Anbau der Sonderräder funktionsfähig bleiben bzw. entsprechend ersetzt werden.

Verwendungsbereich/Fz-Hersteller : KIA

Befestigungsteile : Kegelbundmuttern M12x1,5, Kegelw. 60 Grad

Anzugsmoment der Befestigungsteile : 105 Nm für Typ : AM
107 Nm für Typ : FG
108 Nm für Typ : ED; TF
110 Nm für Typ : GE; JE; JES

Verkaufsbezeichnung: **CARENS,UN**

Fahrzeugtyp	Betriebserlaubnis	kW	Reifen	Auflagen zu Reifen	Auflagen
FG	e4*2001/116*0114*..	84 - 107	205/50R17 93	51J	Frontantrieb; 10B; 11B; 11G; 11H; 12A; 51A; 71K; 721; 725; 73C; 74A; 74P
			205/55R17 91	51J	
			215/50R17 91	51J	
			215/55R17 94	51J	
			225/45R17 91		
			225/50R17	11A; 22M; 51G	

Verkaufsbezeichnung: **CEE'D**

Fahrzeugtyp	Betriebserlaubnis	kW	Reifen	Auflagen zu Reifen	Auflagen
ED	e4*2001/116*0121*.., e4*2007/46*0132*..	66 - 106	205/45R17 88	51J	Sporty wagon (Kombi); Cee'd (4-türig Schrägheck); Frontantrieb; 10B; 11B; 11G; 11H; 12A; 51A; 71K; 721; 725; 73C; 74A; 74P
			205/50R17 89	11A; 22M; 24J; 24M; 51J	
			215/45R17 87	11A; 24M; 5ET	
			225/45R17 91	11A; 22M; 24J; 24M	
ED	e4*2001/116*0121*..	66 - 106	205/45R17 88	11A; 24M; 51J	Pro Cee'd (2-türig Schrägheck); Frontantrieb; 10B; 11B; 11G; 11H; 12A; 51A; 71K; 721; 725; 73C; 74A; 74P
			205/50R17 89	11A; 24J; 24M; 51J	
			215/45R17 87	11A; 24J; 24M; 5ET	
			225/45R17 91	11A; 24J; 24M	

**Gutachten 366-0005-14-WIRD
zur Erteilung der ABE 49800**

ANLAGE: 38 KIA
Hersteller: Momo S.r.l.

Radtyp: 617
Stand: 14.01.2014



Seite: 2 von 4

Verkaufsbezeichnung: **KIA MAGENTIS, MG, OPTIMA**

Fahrzeugtyp	Betriebserlaubnis	kW	Reifen	Auflagen zu Reifen	Auflagen	
GE	e4*2001/116*0100*..	100 - 106	205/50R17 89	51J	nur bis e4*2001/116*0100*06; 10B; 11B; 11G; 11H; 12A; 51A; 71K; 721; 725; 73C; 74A; 74P	
			100 - 138	215/50R17 91		
				225/45R17 90		

Verkaufsbezeichnung: **KIA SPORTAGE**

Fahrzeugtyp	Betriebserlaubnis	kW	Reifen	Auflagen zu Reifen	Auflagen
JE	e4*2001/116*0089*..	82 - 129	225/55R17 97		Allradantrieb; Frontantrieb; 10B; 11B; 11G; 11H; 12A; 51A; 71K; 721; 725; 73C; 74A; 74P
JES	e4*2001/116*0120*..		235/55R17 99	24K	

Verkaufsbezeichnung: **OPTIMA**

Fahrzeugtyp	Betriebserlaubnis	kW	Reifen	Auflagen zu Reifen	Auflagen
TF	e4*2007/46*0255*..	100 - 121	205/55R17 91		Limousine; Stufenheck; Frontantrieb; 10B; 11B; 11G; 11H; 12A; 51A; 71K; 721; 725; 729; 73C; 74A; 74P; 76S
			215/50R17 91		
			215/55R17 94		
			225/45R17 91		
			225/50R17 94		
			235/50R17 96	11A; 248	

Verkaufsbezeichnung: **SOUL**

Fahrzeugtyp	Betriebserlaubnis	kW	Reifen	Auflagen zu Reifen	Auflagen
AM	e4*2001/116*0139*.., e4*2007/46*0133*..	85 - 103	205/50R17 89	51J	Frontantrieb; 10B; 11B; 11G; 11H; 12A; 51A; 71K; 721; 725; 729; 73C; 74A; 74P; 76S
			215/45R17 87	51J	
			225/45R17 91	11A; 24J; 248	
			225/50R17 94	11A; 24J; 248; 54F	

Auflagen

- 10B) Die mindestens erforderlichen Geschwindigkeitsbereiche der zu verwendenden Reifen sind unter Berücksichtigung der Loadindexe, mit Ausnahme der Reifen mit M+S-Profil, den Fahrzeugpapieren zu entnehmen, soweit im Verwendungsbereich keine Abweichungen festgelegt sind.
- 11A) Der vorschriftsmäßige Zustand des Fahrzeuges ist durch einen amtlich anerkannten Sachverständigen oder Prüfer für den Kraftfahrzeugverkehr oder einen Kraftfahrzeugsachverständigen oder einen Angestellten nach Abschnitt 4 der Anlage VIIIb zur StVZO unter Angabe von FAHRZEUGHERSTELLER, FAHRZEUGTYP und FAHRZEUGIDENTIFIZIERUNGSNUMMER auf einem Nachweis entsprechend dem im Beispielkatalog zum §19 StVZO veröffentlichten Muster bescheinigen zu lassen.
- 11B) Wird eine in diesem Gutachten aufgeführte Reifengröße verwendet, die nicht bereits in der Fahrzeuggenehmigung für diesen Fahrzeug-Typ/ -Variante/ -Version bzw. Fahrzeugausführung genannt ist, so sind die Angaben über die Reifengrößen in den Fahrzeugpapieren bei der nächsten Befassung mit den Fahrzeugpapieren durch die Zulassungsstelle unter Vorlage der Allgemeinen Betriebserlaubnis bzw. der Abnahmebestätigung nach §19 Abs. 3 der StVZO berichtigen zu lassen. Diese Berichtigung ist dann nicht erforderlich, wenn die ABE des Sonderrades eine Freistellung von der Pflicht zur Berichtigung der Fahrzeugpapiere enthält.
- 11G) Die Brems-, Lenkungsaggregate und das Fahrwerk mit Ausnahme von Sonder-Fahrwerksfedern müssen, sofern diese durch keine weiteren Auflagen berührt werden, dem Serienstand entsprechen. Für die Sonder-Fahrwerksfedern muß eine Allgemeine Betriebserlaubnis oder ein Teilegutachten vorliegen;

- gegen die Verwendung der Rad/Reifenkombination dürfen keine technischen Bedenken bestehen. Wird gleichzeitig mit dem Anbau der Sonderräder eine Fahrwerksänderung vorgenommen, so ist diese und ihre Auswirkung auf den Anbau der Sonderräder gesondert zu beurteilen.
- 11H) Wird das serienmäßige Ersatzrad verwendet, soll mit mäßiger Geschwindigkeit und nicht länger als erforderlich gefahren werden. Hierbei müssen die serienmäßigen Befestigungsteile verwendet werden. Bei Fahrzeugausführungen mit Allradantrieb ist bei Verwendung des Ersatzrades darauf zu achten, daß nur Reifen mit gleich großem Abrollumfang zulässig sind.
- 12A) Die Verwendung von Schneeketten ist nicht möglich, es sei denn, dass für den hier aufgeführten Fahrzeugtyp eine weitere Umrüstmöglichkeit im Gutachten aufgeführt ist. Für diese Umrüstung mit der Einschränkung in Spalte Auflagen "Reifen mit Schneeketten" sind die dort aufgeführten Auflagen und Hinweise zu beachten.
- 22M) Durch Kürzen bis zum Schraubenkopf und komplettes Umbiegen der Befestigungslasche der Heckschürzenbefestigung ist eine ausreichende Freigängigkeit der Rad/Reifen-Kombination unter Berücksichtigung der maximal zulässigen Betriebsbreite nach ETRTO bzw. WdK (1,04 fache Nennbreite des Reifens) herzustellen.
- 248) Die Radabdeckung an Achse 2 ist durch Ausstellen der Heckschürze und des Kotflügels oder durch Anbau von dauerhaft befestigten Karosserieteilen im Bereich 50 Grad hinter der Radmitte herzustellen. Je nach Rüstzustand des Fahrzeuges (z. B. Fahrzeugtieferlegung, Radabdeckungsverbreiterung, usw.) kann es möglich sein, dass die Radabdeckung ausreichend ist. Die gesamte Breite der Rad/Reifenkombination muss, unter Beachtung des maximal möglichen Betriebsmaßes des Reifens (1,04 fache der Nennbreite des Reifens), im oben genannten Bereich abgedeckt sein.
- 24J) Die Radabdeckung an Achse 1 ist durch Ausstellen der Frontschürze und des Kotflügels oder durch Anbau von dauerhaft befestigten Karosserieteilen im Bereich 30 Grad vor der Radmitte und 50 Grad hinter der Radmitte herzustellen. Je nach Rüstzustand des Fahrzeuges (z. B. Fahrzeugtieferlegung, Radabdeckungsverbreiterung, usw.) kann es möglich sein, dass die Radabdeckung ausreichend ist. Die gesamte Breite der Rad/Reifenkombination muss, unter Beachtung des maximal möglichen Betriebsmaßes des Reifens (1,04 fache der Nennbreite des Reifens), im oben genannten Bereich abgedeckt sein.
- 24K) An den Radhäusern ist - sofern serienmäßig nicht vorhanden - durch den Anbau geeigneter Teile oder durch andere geeignete Maßnahmen eine ausreichende Radabdeckung herzustellen. Bei Nachrüstung ist der vorschriftsmäßige Zustand des Fahrzeuges durch einen amtlich anerkannten Sachverständigen oder Prüfer für den Kraftfahrzeugverkehr oder einen Kraftfahrzeugsachverständigen oder einen Angestellten nach Abschnitt 4 der Anlage VIII b zur StVZO unter Angabe von FAHRZEUGHERSTELLER, FAHRZEUGTYP und FAHRZEUGIDENTIFIZIERUNGSNUMMER auf einem Nachweis entsprechend dem im Beispielkatalog zum §19 StVZO veröffentlichten Muster bescheinigen zu lassen.
- 24M) Die Radabdeckung an Achse 2 ist durch Ausstellen der Heckschürze und des Kotflügels oder durch Anbau von dauerhaft befestigten Karosserieteilen im Bereich 30 Grad vor der Radmitte und 50 Grad hinter der Radmitte herzustellen. Je nach Rüstzustand des Fahrzeuges (z. B. Fahrzeugtieferlegung, Radabdeckungsverbreiterung, usw.) kann es möglich sein, dass die Radabdeckung ausreichend ist. Die gesamte Breite der Rad/Reifenkombination muss, unter Beachtung des maximal möglichen Betriebsmaßes des Reifens (1,04 fache der Nennbreite des Reifens), im oben genannten Bereich abgedeckt sein.
- 51A) Der vom Fahrzeughersteller (siehe Betriebsanleitung oder Reifenfülldruckhinweis am Fahrzeug) bzw. Reifenhersteller vorgeschriebene Reifenfülldruck ist zu beachten. Die Verwendung von Reifen mit Notlaufeigenschaften ist laut Hersteller nur mit Reifenfülldrucküberwachungssystem zulässig.
- 51G) Die Verwendung dieser Rad/Reifen-Kombination ist nur zulässig, wenn dieser Reifen in den Fahrzeugpapieren bereits serienmäßig eingetragen oder vom Fahrzeughersteller, s. Auszug aus der EG-Genehmigung des Fahrzeuges (EG-Übereinstimmungsbescheinigung), freigegeben ist. Der Loadindex, das Geschwindigkeitssymbol, die M+S-Kennzeichnung, die Reifenfabrikate der

**Gutachten 366-0005-14-WIRD
zur Erteilung der ABE 49800**

ANLAGE: 38 KIA
Hersteller: Momo S.r.l.

Radtyp: 617
Stand: 14.01.2014



Seite: 4 von 4

- Fahrzeugpapiere, die Hinweise und die Empfehlungen des Fahrzeugherstellers sind bei Verwendung dieser Reifengröße zu beachten.
- 51J) Die Verwendung dieser Reifengröße ist nur zulässig, wenn die Reifennennbreite, der in den Fahrzeugpapieren serienmäßig eingetragenen Mindestreifengröße, nicht unterschritten wird.
- 54F) Je nach Fahrzeuggrundausrüstung sind einer Serien-Reifengröße Geschwindigkeitsmesser mit unterschiedlicher Wegdrehzahl zugeordnet. Bei der Verwendung einer Reifengröße, die noch nicht in den Fahrzeugpapieren aufgeführt ist, kann deshalb eine Angleichung erforderlich werden. Sofern eine Angleichung durchgeführt wird, ist dies bei der Beurteilung weiterer Rad/Reifen-Kombinationen zu berücksichtigen.
Der vorschriftsmäßige Zustand des Fahrzeuges ist durch einen amtlich anerkannten Sachverständigen oder Prüfer für den Kraftfahrzeugverkehr oder einen Kraftfahrzeugsachverständigen oder einen Angestellten nach Abschnitt 4 der Anlage VIII b zur StVZO unter Angabe von FAHRZEUGHERSTELLER, FAHRZEUGTYP und FAHRZEUGIDENTIFIZIERUNGSNUMMER auf einem Nachweis entsprechend dem im Beispielkatalog zum §19 StVZO veröffentlichten Muster bescheinigen zu lassen.
- 5ET) Die Verwendung dieser Reifengröße ist nur zulässig an Fahrzeugausführungen bis zu einer zulässigen Achslast von 1090kg.
- 71K) Zum Auswuchten der Sonderräder dürfen an der Felgenaußenseite nur Klebegewichte unterhalb des Tiefbetts angebracht werden.
- 721) Es ist nur die Verwendung von Gummiventilen oder Metallschraubventilen mit Überwurfmutter von außen, die weitgehend den Normen (DIN, E.T.R.T.O. bzw. Tire and Rim) entsprechen und die für einen Ventilloch-Nenn Durchmesser von 11,3 mm geeignet sind, zulässig.
Das Ventil darf nicht über den Felgenrand hinausragen. Es sind die Montagehinweise des Ventilherstellers zu beachten.
- 725) Bei Fahrzeugen mit einer bauartbedingten Höchstgeschwindigkeit über 210 km/h sind nur Metallschraubventile zulässig. Es sind die Montagehinweise des Ventilherstellers zu beachten.
- 729) Bei Fahrzeugen mit serienmäßigem Reifenfülldruckkontrollsystem mit Druckmesssensor am Rad kann das serienmäßige System verwendet werden, wenn beim Einbau in Sonderräder die Hinweise des Fahrzeugherstellers bzw. des Systemherstellers und bei nachgerüsteten Reifenfülldrucksensoren die Einbauanleitung des Teileherstellers beachtet werden.
- 73C) Es ist nur die Verwendung von schlauchlosen Reifen zulässig.
- 74A) Es dürfen nur die vom Radhersteller mitzuliefernden Radbefestigungsteile verwendet werden, dabei ist die Gewindegröße der serienmäßigen Befestigungsteile zu beachten. Bei Verwendung von Radschrauben, ist die, in der Anlage zum Gutachten, dem Fahrzeug zugeordnete Schaftlänge zu beachten.
- 74P) Radausführungen mit Zentrierring im Mittenloch sind nur zulässig, wenn die im Gutachten beschriebenen Zentrierringe verwendet werden.
- 76S) Die Verwendung dieser Radgröße ist nicht zulässig an Fahrzeugausführungen, die serienmäßig mit mindestens 18-Zoll-Rädern ausgerüstet sind.

**Gutachten 366-0005-14-WIRD
zur Erteilung der ABE 49800**

ANLAGE: 39 MAZDA
Hersteller: Momo S.r.l.

Radtyp: 617
Stand: 14.01.2014



Seite: 1 von 13

Fahrzeughersteller : MAZDA

Raddaten:

Radgröße nach Norm : 7 J X 17 H2 Einpreßtiefe (mm) : 42
Lochkreis (mm)/Lochzahl : 114,3/5 Zentrierart : Mittenzentrierung

Technische Daten, Kurzfassung

Ausführung	Ausführungsbezeichnung		Mitteln- och (mm)	Zentrierring- werkstoff	zul. Rad- last (kg)	zul. Abroll- umf. (mm)	gültig ab Fertig- datum
	Kennzeichnung Rad	Kennzeichnung Zentrierring					
D12 114542671	PCD 114,3	Ø72.2/Ø67.1	67,1	Kunststoff	649	2251	12/13
D12 114542671	PCD 114,3	Ø72.2/Ø67.1	67,1	Kunststoff	650	2250	12/13

Im Fahrzeug verbaute sicherheits- und/oder umweltrelevante Fahrzeugsysteme (z. B. Reifendruckkontrollsysteme) müssen nach Anbau der Sonderräder funktionsfähig bleiben bzw. entsprechend ersetzt werden.

Verwendungsbereich/Fz-Hersteller : MAZDA

Befestigungsteile : Kegelbundmuttern M12x1,5, Kegelw. 60 Grad
Anzugsmoment der Befestigungsteile : 110 Nm für Typ : BJ; BJD; CA; CP; CPD; ER; ERE; GF; GFD/GWD; GF/GW; GG/GY; GG1; GH; GHE; KE; LW; LWD; NC1; NC1E; SE; TA
120 Nm für Typ : BK; BL; BLE; CR1; CW; GH; GJ
140 Nm für Typ : BL

Verkaufsbezeichnung: **Mazda CX-5**

Fahrzeugtyp	Betriebserlaubnis	kW	Reifen	Auflagen zu Reifen	Auflagen
KE	e13*2007/46*1247*..	110 - 129	225/60R17 99	122	nur CX-5;
			225/65R17 102	122	Allradantrieb;
			235/60R17 102	122	Frontantrieb;
			235/65R17 104	120	10B; 11B; 11G; 11H;
			245/55R17 102	12A	51A; 573; 71K; 721;
			255/55R17 104	11A; 12A; 245	725; 729; 73C; 74A; 74P; 76S

Verkaufsbezeichnung: **MAZDA CX-7**

Fahrzeugtyp	Betriebserlaubnis	kW	Reifen	Auflagen zu Reifen	Auflagen
ER	e11*2001/116*0308*..	120 - 191	235/65R17 104	52J	Allradantrieb;
ERE	e13*2007/46*1109*..		255/60R17 106	11A; 24J; 24M; 52J	10B; 11B; 11G; 11H; 12A; 51A; 71K; 721; 725; 729; 73C; 74A; 74P; 75I; 76S; 76Z

Verkaufsbezeichnung: **MAZDA MPV**

Fahrzeugtyp	Betriebserlaubnis	kW	Reifen	Auflagen zu Reifen	Auflagen
LW	e1*98/14*0118*..	88 - 90	225/45R17 94		nur bis
LWD	e1*98/14*0165*..				e1*98/14*0118*01; 10B; 11B; 11G; 11H; 12A; 51A; 71K; 721; 725; 73C; 74A; 74P

**Gutachten 366-0005-14-WIRD
zur Erteilung der ABE 49800**

ANLAGE: 39 MAZDA
Hersteller: Momo S.r.l.

Radtyp: 617
Stand: 14.01.2014



Seite: 2 von 13

Verkaufsbezeichnung: **MAZDA MX-5**

Fahrzeugtyp	Betriebserlaubnis	kW	Reifen	Auflagen zu Reifen	Auflagen
NC1	e11*2001/116*0202*..	93 - 118	205/40R17 80	11A; 24J; 24M	MX-5 "Softtop"; MX-5 "Roadster Coupe"; Cabrio; 10B; 11B; 11G; 11H; 12A; 51A; 71K; 721; 725; 73C; 74A; 74P
NC1E	e1*2001/116*0371*..		205/45R17 84	11A; 24J; 24M	
			215/40R17 83	11A; 24J; 24M	

Verkaufsbezeichnung: **MAZDA PREMACY**

Fahrzeugtyp	Betriebserlaubnis	kW	Reifen	Auflagen zu Reifen	Auflagen
CP	e1*98/14*0116*..	66 - 96	205/40R17 84	11A; 21B; 22B; 24M; 5EA	10B; 11B; 11G; 11H; 12A; 51A; 71K; 721; 725; 73C; 74A; 74P
CPD	e1*98/14*0161*..		205/45R17 88	11A; 21B; 22B; 24D; 54F	
			215/40R17 87	11A; 21B; 22B; 24D	
			225/35R17 86	11A; 21B; 22B; 24D; 24J; 66V	
		74 - 84	215/40R17 83	nicht Dieselmotor; 11A; 21B; 22B; 24D; 5DP	
			225/35R17 82	nicht Dieselmotor; 11A; 21B; 22B; 24D; 24J; 5DK; 66V	

Verkaufsbezeichnung: **MAZDA RX-8**

Fahrzeugtyp	Betriebserlaubnis	kW	Reifen	Auflagen zu Reifen	Auflagen
SE	e11*2001/116*0199*..	141 - 170	225/50R17	51G; 52J	10B; 11B; 11G; 11H; 12A; 51A; 71K; 721; 725; 73C; 74A; 74P; 76Z

Verkaufsbezeichnung: **MAZDA XEDOS 6**

Fahrzeugtyp	Betriebserlaubnis	kW	Reifen	Auflagen zu Reifen	Auflagen
CA	e13*96/79*0028*.., G138	76 - 106	215/40R17	11A; 22B; 22F; 631	10B; 11B; 11G; 11H; 12A; 51A; 71K; 721; 725; 73C; 74A; 74P

Verkaufsbezeichnung: **MAZDA XEDOS 9**

Fahrzeugtyp	Betriebserlaubnis	kW	Reifen	Auflagen zu Reifen	Auflagen
TA	e13*98/14*0002*..	120	215/50R17 91	11A; 24J	10B; 11B; 11G; 11H; 12A; 51A; 71K; 721; 725; 73C; 74A; 74P
			225/45R17 90	11A; 24J	
TA	e13*95/54*0002*.., G517	105 - 155	225/45R17 91	11A; 24J; 24M	Vorderachslenkung; 10B; 11B; 11G; 11H; 12A; 51A; 71K; 721; 725; 73C; 74A; 74P

**Gutachten 366-0005-14-WIRD
zur Erteilung der ABE 49800**

ANLAGE: 39 MAZDA
Hersteller: Momo S.r.l.

Radtyp: 617
Stand: 14.01.2014



Seite: 3 von 13

Verkaufsbezeichnung: **MAZDA 3**

Fahrzeugtyp	Betriebserlaubnis	kW	Reifen	Auflagen zu Reifen	Auflagen
BK	e1*2001/116*0234*..	191	205/50R17 89	11A; 22I; 52J	Mazda 3 MPS; Schrägheck; Frontantrieb; 10B; 11B; 11G; 11H; 12A; 51A; 71K; 72I; 72S; 729; 73C; 74A; 74H; 74P; 76S; 76Z
			215/45R17 87	52J	
			225/45R17 91	11A; 22I; 24J; 52J	
BK	e1*2001/116*0234*..	62 - 110	205/50R17 89	11A; 22B; 24J	Stufenheck; Schrägheck; 10B; 11B; 11G; 11H; 12A; 51A; 71K; 72I; 72S; 729; 73C; 74A; 74H; 74P
			215/45R17 87		
			225/45R17 90	11A; 22B; 24J	
BL	e11*2001/116*0262*..	191	205/50R17	11A; 21P; 22I; 51G; 52J	bis Mj.2013; Schrägheck; Frontantrieb; 10B; 11B; 11G; 11H; 12A; 51A; 71K; 72I; 72S; 729; 73C; 74A; 74P; 76S; 76Z
			215/45R17 91	11A; 22I; 52J	
			225/45R17 91	11A; 21P; 22I; 24J; 52J	
BL	e11*2001/116*0262*..	74 - 121	205/50R17 89	11A; 26N; 26P; 27I	ab Mj.2013; ab e11*2001/116*0262*10; Limousine; Schrägheck; 10B; 11B; 11G; 11H; 12A; 51A; 71K; 72I; 72S; 73C; 74A; 74P; 76S
			205/55R17 91	11A; 26N; 26P; 27I	
			215/50R17 91	11A; 246; 248; 26B; 26N; 27I	
			225/50R17 94	11A; 24J; 248; 26B; 26N; 27B	
BL BLE	e11*2001/116*0262*..	76 - 111	205/50R17 89	11A; 21P; 22I; 246	bis Mj.2013; Stufenheck; Schrägheck; Frontantrieb; 10B; 11B; 11G; 11H; 12A; 51A; 71K; 72I; 72S; 729; 73C; 74A; 74P; 76S
			e13*2007/46*1071*..	76 - 136	
	215/45R17 91	11A; 22I			
	225/45R17 91	11A; 21P; 22I; 24J			

Verkaufsbezeichnung: **MAZDA 323**

Fahrzeugtyp	Betriebserlaubnis	kW	Reifen	Auflagen zu Reifen	Auflagen
BJ BJD	e1*98/14*0094*.. e1*98/14*0181*..	96	205/40R17 80	11A; 22B; 24M; 5DA	Schrägheck; 10B; 11B; 11G; 11H; 12A; 51A; 71K; 72I; 72S; 73C; 74A; 74P

Verkaufsbezeichnung: **MAZDA 5**

Fahrzeugtyp	Betriebserlaubnis	kW	Reifen	Auflagen zu Reifen	Auflagen
CR1	e13*2001/116*0156*..	81 - 107	205/50R17 91	11A; 22I	10B; 11B; 11G; 11H; 12A; 51A; 71K; 72I; 72S; 73C; 74A; 74P
			215/45R17 91		
			225/45R17 91	11A; 22I; 24J; 24M	

**Gutachten 366-0005-14-WIRD
zur Erteilung der ABE 49800**

ANLAGE: 39 MAZDA
Hersteller: Momo S.r.l.

Radtyp: 617
Stand: 14.01.2014



Seite: 4 von 13

Verkaufsbezeichnung: **MAZDA 5**

Fahrzeugtyp	Betriebserlaubnis	kW	Reifen	Auflagen zu Reifen	Auflagen
CW	e1*2007/46*0433*..	85 - 110	205/50R17 93	11A; 21P; 22B; 24J; 270	Kombi; Frontantrieb; 10B; 11B; 11G; 11H; 12A; 51A; 71K; 721; 725; 729; 73C; 74A; 74P
			215/45R17 91	11A; 21P; 22B	
			225/45R17 91	11A; 21P; 22B; 24J; 270	

Verkaufsbezeichnung: **MAZDA 6**

Fahrzeugtyp	Betriebserlaubnis	kW	Reifen	Auflagen zu Reifen	Auflagen
GG/GY GG1	e1*98/14*0188*.. e11*2001/116*0203*..	88 - 122	215/45R17 87W	11A; 22I; 5ET	Kombi; Stufenheck; Schrägheck; Allradantrieb; Frontantrieb; 10B; 11B; 11G; 11H; 12A; 51A; 573; 71K; 721; 725; 73C; 74A; 74P; 76S
			215/45R17 91	11A; 22I	
			225/45R17 90	11A; 22I; 24J; 24M	
GG1	e11*2001/116*0203*..	122	215/45R17 87 M+S	11A; 22I; 5ET	für Fz. mit 18"
			215/45R17 91 M+S	11A; 22I	
		191	215/45R17 91H M+S	11A; 22I	Stufenheck; Schrägheck; Allradantrieb; Frontantrieb; 10B; 11B; 11G; 11H; 12A; 51A; 573; 71K; 721; 725; 73C; 74A; 74P

Verkaufsbezeichnung: **MAZDA 6, MAZDA CX-5**

Fahrzeugtyp	Betriebserlaubnis	kW	Reifen	Auflagen zu Reifen	Auflagen
GH GHE	e1*2001/116*0448*.. e13*2007/46*1075*..	83 - 136	205/50R17 91	11A; 21S; 24J; 24M; 51J	bis Mj.2012; Kombi; Frontantrieb; nur Mazda 6; 10B; 11B; 11G; 11H; 12A; 51A; 71K; 721; 725; 729; 73C; 74A; 74P; 76S
			205/55R17 91	11A; 21S; 24J; 24M; 51J	
			215/50R17 91	11A; 21S; 22I; 24J; 24M	
			225/45R17 91	11A; 21S; 24J; 24M	
			225/50R17 94	11A; 21T; 22I; 24C; 24D	

**Gutachten 366-0005-14-WIRD
zur Erteilung der ABE 49800**

ANLAGE: 39 MAZDA
Hersteller: Momo S.r.l.

Radtyp: 617
Stand: 14.01.2014



Seite: 5 von 13

Verkaufsbezeichnung: **MAZDA 6, MAZDA CX-5**

Fahrzeugtyp	Betriebserlaubnis	kW	Reifen	Auflagen zu Reifen	Auflagen
GH GHE	e1*2001/116*0448*.. e13*2007/46*1075*..	88 - 125	205/50R17 91	11A; 22I; 24J; 24M; 51J	nur bis e13*2007/46*1075*01; nur bis e1*2001/116*0448*05; Schrägheck; Frontantrieb; nur Mazda 6; 10B; 11B; 11G; 11H; 12A; 51A; 71K; 72I; 72S; 729; 73C; 74A; 74P; 76S
			205/55R17 91	11A; 22I; 24J; 24M; 51J	
			215/50R17 91	11A; 22I; 24J; 24M	
			225/45R17 91	11A; 22I; 24J; 24M	
		88 - 136	205/50R17 91W	11A; 22I; 24J; 24M; 51J	
			205/55R17 91W	11A; 22I; 24J; 24M; 51J	
			215/50R17 91W	11A; 22I; 24J; 24M	
			225/45R17 91W	11A; 22I; 24J; 24M	
			225/50R17 94	11A; 21P; 22I; 22M; 24C; 24D	
GH	e1*2001/116*0448*..	110 - 129	225/60R17 99	122	nur CX-5; Allradantrieb; Frontantrieb; 10B; 11B; 11G; 11H; 51A; 573; 71K; 72I; 72S; 729; 73C; 74A; 74P; 76S
			225/65R17 102	122	
			235/60R17 102	122	
			235/65R17 104	12O	
			245/55R17 102	12A	
			255/55R17 104	11A; 12A; 245	
GH GHE	e1*2001/116*0448*.. e13*2007/46*1075*..	88 - 125	205/55R17 91	11A; 22I; 245; 51J	ab e13*2007/46*1075*02; ab e1*2001/116*0448*06; bis Mj.2012; Stufenheck; Schrägheck; Frontantrieb; nur Mazda 6; 10B; 11B; 11G; 11H; 12A; 51A; 71K; 72I; 72S; 729; 73C; 74A; 74P; 76S
			215/50R17 91	11A; 21P; 22I; 22M; 24J; 248	
			225/45R17 91	11A; 22I; 24J; 248	
		88 - 132	205/50R17 93	11A; 22I; 245; 51J	
			205/55R17 91W	11A; 22I; 245; 51J	
			215/50R17 91W	11A; 21P; 22I; 22M; 24J; 248	
			215/55R17 94	11A; 21P; 22I; 22M; 24J; 248	
			225/45R17 91W	11A; 22I; 24J; 248	
			225/50R17 94	11A; 21P; 22I; 22M; 24I; 246; 248	
GH GJ	e1*2001/116*0448*.. e1*2007/46*1001*..	107 - 141	225/50R17 94	12N	ab Mj.2012; Kombi; Stufenheck; Frontantrieb; nur Mazda 6; 10B; 11B; 11G; 11H; 51A; 71K; 72I; 72S; 73C; 74A; 74P; 76S
			225/55R17 97	12T	
			235/50R17 96	11A; 12A; 26P; 27I	
			235/55R17 99	11A; 12A; 26P; 27I	
			245/50R17 99	11A; 12A; 245; 26P; 27I	
GJ	e1*2007/46*1001*..	107 - 141	225/50R17 94	12N	Kombi; Stufenheck; Frontantrieb; 10B; 11B; 11G; 11H; 51A; 71K; 72I; 72S; 73C; 74A; 74P; 76S
			225/55R17 97	12T	
			235/50R17 96	11A; 12A; 26P; 27I	
			235/55R17 99	11A; 12A; 26P; 27I	
			245/50R17 99	11A; 12A; 245; 26P; 27I	

**Gutachten 366-0005-14-WIRD
zur Erteilung der ABE 49800**

ANLAGE: 39 MAZDA
Hersteller: Momo S.r.l.

Radtyp: 617
Stand: 14.01.2014



Seite: 6 von 13

Verkaufsbezeichnung: **MAZDA 626**

Fahrzeugtyp	Betriebserlaubnis	kW	Reifen	Auflagen zu Reifen	Auflagen
GF GFD/GWD GF/GW	e1*96/27*0055*..	66 - 100	205/45R17 84	11A; 21B; 22B; 24J; 24M	Stufenheck; Schrägheck; 10B; 11B; 11G; 11H; 12A; 51A; 71K; 721; 725; 73C; 74A; 74P
	e1*98/14*0164*..		215/40R17 83	Ottomotor; nicht Dieselmotor; 11A; 21B; 22B; 24J; 24M	
	e1*96/27*0055*.., e1*98/14*0055*..		215/40R17 87	11A; 21B; 22B; 24J; 24M	
			215/45R17 87	11A; 21B; 22B; 22F; 24J; 24M	
GFD/GWD GF/GW	e1*98/14*0164*..	66 - 100	205/45R17 88	11A; 21B; 22B; 24J; 24M	Nur Fz.bis 1060kg zul.Achslast; Kombi; 10B; 11B; 11G; 11H; 12A; 51A; 71K; 721; 725; 73C; 74A; 74P
	e1*96/27*0055*..		215/40R17 87	11A; 21B; 22B; 24J; 24M	
	e1*98/14*0055*..		215/45R17 87	11A; 21B; 22B; 22F; 24J; 24M; 54A	

Auflagen

- 10B) Die mindestens erforderlichen Geschwindigkeitsbereiche der zu verwendenden Reifen sind unter Berücksichtigung der Loadindexe, mit Ausnahme der Reifen mit M+S-Profil, den Fahrzeugpapieren zu entnehmen, soweit im Verwendungsbereich keine Abweichungen festgelegt sind.
- 11A) Der vorschriftsmäßige Zustand des Fahrzeuges ist durch einen amtlich anerkannten Sachverständigen oder Prüfer für den Kraftfahrzeugverkehr oder einen Kraftfahrzeugsachverständigen oder einen Angestellten nach Abschnitt 4 der Anlage VIIIb zur StVZO unter Angabe von FAHRZEUGHERSTELLER, FAHRZEUGTYP und FAHRZEUGIDENTIFIZIERUNGSNUMMER auf einem Nachweis entsprechend dem im Beispielkatalog zum §19 StVZO veröffentlichten Muster bescheinigen zu lassen.
- 11B) Wird eine in diesem Gutachten aufgeführte Reifengröße verwendet, die nicht bereits in der Fahrzeuggenehmigung für diesen Fahrzeug-Typ/ -Variante/ -Version bzw. Fahrzeugausführung genannt ist, so sind die Angaben über die Reifengrößen in den Fahrzeugpapieren bei der nächsten Befassung mit den Fahrzeugpapieren durch die Zulassungsstelle unter Vorlage der Allgemeinen Betriebserlaubnis bzw. der Abnahmebestätigung nach §19 Abs. 3 der StVZO berichtigen zu lassen. Diese Berichtigung ist dann nicht erforderlich, wenn die ABE des Sonderrades eine Freistellung von der Pflicht zur Berichtigung der Fahrzeugpapiere enthält.
- 11G) Die Brems-, Lenkungsaggregate und das Fahrwerk mit Ausnahme von Sonder-Fahrwerksfedern müssen, sofern diese durch keine weiteren Auflagen berührt werden, dem Serienstand entsprechen. Für die Sonder-Fahrwerksfedern muß eine Allgemeine Betriebserlaubnis oder ein Teilegutachten vorliegen; gegen die Verwendung der Rad/Reifenkombination dürfen keine technischen Bedenken bestehen. Wird gleichzeitig mit dem Anbau der Sonderräder eine Fahrwerksänderung vorgenommen, so ist diese und ihre Auswirkung auf den Anbau der Sonderräder gesondert zu beurteilen.
- 11H) Wird das serienmäßige Ersatzrad verwendet, soll mit mäßiger Geschwindigkeit und nicht länger als erforderlich gefahren werden. Hierbei müssen die serienmäßigen Befestigungsteile verwendet werden. Bei Fahrzeugausführungen mit Allradantrieb ist bei Verwendung des Ersatzrades darauf zu achten, daß nur Reifen mit gleich großem Abrollumfang zulässig sind.
- 122) Die Verwendung von feingliedrigen Schneeketten, die nicht mehr als 15 mm (einschließlich Kettenschloss) auflagen, ist nur an der Achse, die in der Betriebsanleitung des Fahrzeuges genannt wird, möglich.
- 12A) Die Verwendung von Schneeketten ist nicht möglich, es sei denn, dass für den hier aufgeführten Fahrzeugtyp eine weitere Umrüstmöglichkeit im Gutachten aufgeführt ist. Für diese Umrüstung mit der Einschränkung in Spalte Auflagen "Reifen mit Schneeketten" sind die dort aufgeführten Auflagen und Hinweise zu beachten.

**Gutachten 366-0005-14-WIRD
zur Erteilung der ABE 49800**

ANLAGE: 39 MAZDA
Hersteller: Momo S.r.l.

Radtyp: 617
Stand: 14.01.2014



Seite: 7 von 13

- 12N) Die Verwendung von feingliedrigen Schneeketten, die nicht mehr als 11 mm (einschließlich Kettenschloss) auftragen, ist nur an der Achse, die in der Betriebsanleitung des Fahrzeuges genannt wird, möglich.
- 12O) Die Verwendung von feingliedrigen Schneeketten, die nicht mehr als 13 mm (einschließlich Kettenschloss) auftragen, ist nur an der Achse, die in der Betriebsanleitung des Fahrzeuges genannt wird, möglich.
- 12T) Die Verwendung von feingliedrigen Schneeketten ist nur mit der vom Fahrzeughersteller freigegebenen Schneekette oder einer baugleichen Schneekette an der Achse, die in der Betriebsanleitung des Fahrzeuges genannt wird, möglich.
- 21B) Durch Anlegen der vorderen Radhausausschnittkanten und Kunststoffinnenkotflügel über die gesamte Radhausausschnittkantenlänge ist die Freigängigkeit der Rad/Reifen-Kombination herzustellen.
- 21P) Durch Anlegen der vorderen Radhausausschnittkanten und Kunststoffinnenkotflügel über die gesamte Radhausausschnittkantenlänge ist die Freigängigkeit der Rad/Reifen-Kombination unter Berücksichtigung der maximal zulässigen Betriebsbreite nach ETRTO bzw. WdK (1,04 fache Nennbreite des Reifens) herzustellen.
- 21S) Durch Anlegen der Kunststoffinnenkotflügel auf der Radaußenseite an die vorderen Radhäuser über die gesamte Radhausausschnittkantenlänge ist die Freigängigkeit der Rad/Reifen-Kombination unter Berücksichtigung der maximal zulässigen Betriebsbreite nach ETRTO bzw. WdK (1,04 fache Nennbreite des Reifens) herzustellen.
- 21T) Durch Anlegen der Kunststoffinnenkotflügel auf der Radaußenseite an die vorderen Radhäuser über die gesamte Radhausausschnittkantenlänge ist die Freigängigkeit der Rad/Reifen-Kombination herzustellen.
- 22B) Durch Anlegen der hinteren Radhausausschnittkanten und Kunststoffinnenkotflügel über die gesamte Radhausausschnittkantenlänge ist die Freigängigkeit der Rad/Reifen-Kombination herzustellen.
- 22F) Durch Aufweiten bzw. Ausstellen der hinteren Radhäuser im Bereich der Radaußenseite über die gesamte Radhausausschnittkantenlänge ist die Freigängigkeit der Rad/Reifen-Kombination herzustellen.
- 22I) Durch Anlegen der hinteren Radhausausschnittkanten und Kunststoffinnenkotflügel über die gesamte Radhausausschnittkantenlänge ist die Freigängigkeit der Rad/Reifen-Kombination unter Berücksichtigung der maximal zulässigen Betriebsbreite nach ETRTO bzw. WdK (1,04 fache Nennbreite des Reifens) herzustellen.
- 22M) Durch Kürzen bis zum Schraubenkopf und komplettes Umbiegen der Befestigungslasche der Heckschürzenbefestigung ist eine ausreichende Freigängigkeit der Rad/Reifen-Kombination unter Berücksichtigung der maximal zulässigen Betriebsbreite nach ETRTO bzw. WdK (1,04 fache Nennbreite des Reifens) herzustellen.
- 241) Die Radabdeckung an Achse 1 ist durch Ausstellen der Frontschürze und des Kotflügels oder durch Anbau von dauerhaft befestigten Karosserieteilen im Bereich 30 Grad vor der Radmitte herzustellen. Die gesamte Breite der Rad/Reifenkombination muss, unter Beachtung des maximal möglichen Betriebsmaßes des Reifens (1,04 fache der Nennbreite des Reifens), im oben genannten Bereich abgedeckt sein.
- 245) Die Radabdeckung an Achse 1 ist durch Ausstellen der Frontschürze und des Kotflügels oder durch Anbau von dauerhaft befestigten Karosserieteilen im Bereich 30 Grad vor der Radmitte herzustellen. Je nach Rüstzustand des Fahrzeuges (z. B. Fahrzeugtieferlegung, Radabdeckungsverbreiterung, usw.) kann es möglich sein, dass die Radabdeckung ausreichend ist. Die gesamte Breite der Rad/Reifenkombination muss, unter Beachtung des maximal möglichen Betriebsmaßes des Reifens (1,04 fache der Nennbreite des Reifens), im oben genannten Bereich abgedeckt sein.
- 246) Die Radabdeckung an Achse 1 ist durch Ausstellen des Kotflügels oder durch Anbau von dauerhaft befestigten Karosserieteilen im Bereich 50 Grad hinter der Radmitte herzustellen. Je nach Rüstzustand des Fahrzeuges (z. B. Fahrzeugtieferlegung, Radabdeckungsverbreiterung, usw.) kann es möglich sein, dass die Radabdeckung ausreichend ist. Die gesamte Breite der Rad/Reifenkombination muss, unter

- Beachtung des maximal möglichen Betriebsmaßes des Reifens (1,04 fache der Nennbreite des Reifens), im oben genannten Bereich abgedeckt sein.
- 248) Die Radabdeckung an Achse 2 ist durch Ausstellen der Heckschürze und des Kotflügels oder durch Anbau von dauerhaft befestigten Karosserieteilen im Bereich 50 Grad hinter der Radmitte herzustellen. Je nach Rüstzustand des Fahrzeuges (z. B. Fahrzeugtieferlegung, Radabdeckungsverbreiterung, usw.) kann es möglich sein, dass die Radabdeckung ausreichend ist. Die gesamte Breite der Rad/Reifenkombination muss, unter Beachtung des maximal möglichen Betriebsmaßes des Reifens (1,04 fache der Nennbreite des Reifens), im oben genannten Bereich abgedeckt sein.
- 24C) Die Radabdeckung an Achse 1 ist durch Ausstellen der Frontschürze und des Kotflügels oder durch Anbau von dauerhaft befestigten Karosserieteilen im Bereich 30 Grad vor der Radmitte und 50 Grad hinter der Radmitte herzustellen. Die gesamte Breite der Rad/Reifenkombination muss, unter Beachtung des maximal möglichen Betriebsmaßes des Reifens (1,04 fache der Nennbreite des Reifens), im oben genannten Bereich abgedeckt sein.
- 24D) Die Radabdeckung an Achse 2 ist durch Ausstellen der Heckschürze und des Kotflügels oder durch Anbau von dauerhaft befestigten Karosserieteilen im Bereich 30 Grad vor der Radmitte und 50 Grad hinter der Radmitte herzustellen. Die gesamte Breite der Rad/Reifenkombination muss, unter Beachtung des maximal möglichen Betriebsmaßes des Reifens (1,04 fache der Nennbreite des Reifens), im oben genannten Bereich abgedeckt sein.
- 24J) Die Radabdeckung an Achse 1 ist durch Ausstellen der Frontschürze und des Kotflügels oder durch Anbau von dauerhaft befestigten Karosserieteilen im Bereich 30 Grad vor der Radmitte und 50 Grad hinter der Radmitte herzustellen. Je nach Rüstzustand des Fahrzeuges (z. B. Fahrzeugtieferlegung, Radabdeckungsverbreiterung, usw.) kann es möglich sein, dass die Radabdeckung ausreichend ist. Die gesamte Breite der Rad/Reifenkombination muss, unter Beachtung des maximal möglichen Betriebsmaßes des Reifens (1,04 fache der Nennbreite des Reifens), im oben genannten Bereich abgedeckt sein.
- 24M) Die Radabdeckung an Achse 2 ist durch Ausstellen der Heckschürze und des Kotflügels oder durch Anbau von dauerhaft befestigten Karosserieteilen im Bereich 30 Grad vor der Radmitte und 50 Grad hinter der Radmitte herzustellen. Je nach Rüstzustand des Fahrzeuges (z. B. Fahrzeugtieferlegung, Radabdeckungsverbreiterung, usw.) kann es möglich sein, dass die Radabdeckung ausreichend ist. Die gesamte Breite der Rad/Reifenkombination muss, unter Beachtung des maximal möglichen Betriebsmaßes des Reifens (1,04 fache der Nennbreite des Reifens), im oben genannten Bereich abgedeckt sein.
- 26B) Durch Anlegen der vorderen Radhausauschnittkanten und Kunststoffinnenkotflügel ist die Freigängigkeit der Rad/Reifen-Kombination herzustellen. Die genauen Maße / Bereiche sind dem beigefügten Anhang / Hinweisblatt "Nacharbeitsprofile Fahrzeug" am Ende dieser Anlage zu entnehmen.
- 26N) Durch Aufweiten bzw. Ausstellen der vorderen Radhäuser ist die Freigängigkeit der Rad/Reifen-Kombination unter Berücksichtigung der maximal zulässigen Betriebsbreite nach ETRTO bzw. WdK (1,04 fache Nennbreite des Reifens) herzustellen. Die genauen Maße / Bereiche sind dem beigefügten Anhang / Hinweisblatt "Nacharbeitsprofile Fahrzeug" am Ende dieser Anlage zu entnehmen.
- 26P) Durch Anlegen der vorderen Radhausauschnittkanten und Kunststoffinnenkotflügel ist die Freigängigkeit der Rad/Reifen-Kombination unter Berücksichtigung der maximal zulässigen Betriebsbreite nach ETRTO bzw. WdK (1,04 fache Nennbreite des Reifens) herzustellen. Die genauen Maße / Bereiche sind dem beigefügten Anhang / Hinweisblatt "Nacharbeitsprofile Fahrzeug" am Ende dieser Anlage zu entnehmen.
- 270) Durch Aufweiten bzw. Ausstellen der hinteren Radhäuser im Bereich der Radaußenseite über die gesamte Radhausauschnittkantenlänge um 8,0 mm ist eine ausreichende Freigängigkeit der Rad/Reifen-Kombination unter Berücksichtigung der maximal zulässigen Betriebsbreite nach ETRTO bzw. WdK (1,04 fache Nennbreite des Reifens) herzustellen.
- 27B) Durch Anlegen der hinteren Radhausauschnittkanten und Kunststoffinnenkotflügel ist die Freigängigkeit der Rad/Reifen-Kombination herzustellen. Die genauen Maße / Bereiche sind dem beigefügten Anhang / Hinweisblatt "Nacharbeitsprofile Fahrzeug" am Ende dieser Anlage zu entnehmen.

Gutachten 366-0005-14-WIRD zur Erteilung der ABE 49800

ANLAGE: 39 MAZDA
Hersteller: Momo S.r.l.

Radtyp: 617
Stand: 14.01.2014



Seite: 9 von 13

- 27I) Durch Anlegen der hinteren Radhausausschnittkanten und Kunststoffinnenkotflügel ist die Freigängigkeit der Rad/Reifen-Kombination unter Berücksichtigung der maximal zulässigen Betriebsbreite nach ETRTO bzw. WdK (1,04 fache Nennbreite des Reifens) herzustellen. Die genauen Maße / Bereiche sind dem beigefügten Anhang / Hinweisblatt "Nacharbeitsprofile Fahrzeug" am Ende dieser Anlage zu entnehmen.
- 51A) Der vom Fahrzeughersteller (siehe Betriebsanleitung oder Reifenfülldruckhinweis am Fahrzeug) bzw. Reifenhersteller vorgeschriebene Reifenfülldruck ist zu beachten.
Die Verwendung von Reifen mit Notlaufeigenschaften ist laut Hersteller nur mit Reifenfülldrucküberwachungssystem zulässig.
- 51G) Die Verwendung dieser Rad/Reifen-Kombination ist nur zulässig, wenn dieser Reifen in den Fahrzeugpapieren bereits serienmäßig eingetragen oder vom Fahrzeughersteller, s. Auszug aus der EG-Genehmigung des Fahrzeuges (EG-Übereinstimmungsbescheinigung), freigegeben ist. Der Loadindex, das Geschwindigkeitssymbol, die M+S-Kennzeichnung, die Reifenfabrikate der Fahrzeugpapiere, die Hinweise und die Empfehlungen des Fahrzeugherstellers sind bei Verwendung dieser Reifengröße zu beachten.
- 51J) Die Verwendung dieser Reifengröße ist nur zulässig, wenn die Reifennennbreite, der in den Fahrzeugpapieren serienmäßig eingetragenen Mindestreifengröße, nicht unterschritten wird.
- 52J) Diese Reifengröße ist nur mit M+S-Profil zulässig.
- 54A) Es ist der Nachweis zu erbringen, daß die Anzeigen von Geschwindigkeitsmesser und Wegstreckenzähler innerhalb der zulässigen Toleranzen liegen. Sofern eine Angleichung durchgeführt wird, ist dies bei der Beurteilung weiterer Rad/Reifen-Kombinationen in den Fahrzeugpapieren zu berücksichtigen.
- 54F) Je nach Fahrzeuggrundausrüstung sind einer Serien-Reifengröße Geschwindigkeitsmesser mit unterschiedlicher Wegdrehzahl zugeordnet. Bei der Verwendung einer Reifengröße, die noch nicht in den Fahrzeugpapieren aufgeführt ist, kann deshalb eine Angleichung erforderlich werden.
Sofern eine Angleichung durchgeführt wird, ist dies bei der Beurteilung weiterer Rad/Reifen-Kombinationen zu berücksichtigen.
Der vorschriftsmäßige Zustand des Fahrzeuges ist durch einen amtlich anerkannten Sachverständigen oder Prüfer für den Kraftfahrzeugverkehr oder einen Kraftfahrzeugsachverständigen oder einen Angestellten nach Abschnitt 4 der Anlage VIII b zur StVZO unter Angabe von FAHRZEUGHERSTELLER, FAHRZEUGTYP und FAHRZEUGIDENTIFIZIERUNGSNUMMER auf einem Nachweis entsprechend dem im Beispielkatalog zum §19 StVZO veröffentlichten Muster bescheinigen zu lassen.
- 573) Die Verwendung unterschiedlicher Reifengrößen an Vorder- und Hinterachse ist an Fahrzeugen mit Allradantrieb nur zulässig, wenn deren Abrollumfänge gleich sind.
Es ist eine Bestätigung des Reifenherstellers über die tatsächlichen Abrollumfänge erforderlich, es wird empfohlen den Nachweis der Eignung bei den Fahrzeugpapieren mitzuführen.
Alle an ein und derselben Achse montierten Reifen müssen vom gleichen Reifentyp sein.
- 5DA) Die Verwendung dieser Reifengröße ist nur zulässig an Fahrzeugausführungen bis zu einer zulässigen Achslast von 900kg.
- 5DK) Die Verwendung dieser Reifengröße ist nur zulässig an Fahrzeugausführungen bis zu einer zulässigen Achslast von 950kg.
- 5DP) Die Verwendung dieser Reifengröße ist nur zulässig an Fahrzeugausführungen bis zu einer zulässigen Achslast von 970kg.
- 5EA) Die Verwendung dieser Reifengröße ist nur zulässig an Fahrzeugausführungen bis zu einer zulässigen Achslast von 1000kg.
- 5ET) Die Verwendung dieser Reifengröße ist nur zulässig an Fahrzeugausführungen bis zu einer zulässigen Achslast von 1090kg.
- 631) Die Eignung von "ZR"-Reifen ist durch eine Bestätigung des Reifenherstellers über die ausreichende Tragfähigkeit der Reifengröße sicherzustellen. Es wird empfohlen den Nachweis der Eignung bei den Fahrzeugpapieren mitzuführen.

**Gutachten 366-0005-14-WIRD
zur Erteilung der ABE 49800**

ANLAGE: 39 MAZDA
Hersteller: Momo S.r.l.

Radtyp: 617
Stand: 14.01.2014



Seite: 10 von 13

- 66V) Sofern Reifen der Größe 225/35 R 17 auf der Felge 7 J x 17 verwendet werden, ist eine Freigabe des Reifenherstellers erforderlich, es wird empfohlen den Nachweis der Eignung bei den Fahrzeugpapieren mitzuführen.
Alle an ein und derselben Achse montierten Reifen müssen vom gleichen Reifentyp sein.
- 71K) Zum Auswuchten der Sonderräder dürfen an der Felgenaußenseite nur Klebegewichte unterhalb des Tiefbetts angebracht werden.
- 721) Es ist nur die Verwendung von Gummiventilen oder Metallschraubventilen mit Überwurfmutter von außen, die weitgehend den Normen (DIN, E.T.R.T.O. bzw. Tire and Rim) entsprechen und die für einen Ventilloch-Nenn Durchmesser von 11,3 mm geeignet sind, zulässig.
Das Ventil darf nicht über den Felgenrand hinausragen. Es sind die Montagehinweise des Ventilherstellers zu beachten.
- 725) Bei Fahrzeugen mit einer bauartbedingten Höchstgeschwindigkeit über 210 km/h sind nur Metallschraubventile zulässig. Es sind die Montagehinweise des Ventilherstellers zu beachten.
- 729) Bei Fahrzeugen mit serienmäßigen Reifenfülldruckkontrollsystem mit Druckmesssensor am Rad kann das serienmäßige System verwendet werden, wenn beim Einbau in Sonderräder die Hinweise des Fahrzeugherstellers bzw. des Systemherstellers und bei nachgerüsteten Reifenfülldrucksensoren die Einbauanleitung des Teileherstellers beachtet werden.
- 73C) Es ist nur die Verwendung von schlauchlosen Reifen zulässig.
- 74A) Es dürfen nur die vom Radhersteller mitzuliefernden Radbefestigungsteile verwendet werden, dabei ist die Gewindegröße der serienmäßigen Befestigungsteile zu beachten. Bei Verwendung von Radschrauben, ist die, in der Anlage zum Gutachten, dem Fahrzeug zugeordnete Schaftlänge zu beachten.
- 74H) Vor Montage der Sonderräder sind eventuell vorhandene Zentrierstifte, Befestigungsschrauben oder Sicherungsringe an den Anschlussflanschen des Fahrzeugs zu entfernen.
- 74P) Radausführungen mit Zentrierring im Mittenloch sind nur zulässig, wenn die im Gutachten beschriebenen Zentrierringe verwendet werden.
- 75I) Die zulässige Achslast des Fahrzeugs darf nicht größer sein als das Zweifache der auf Seite 1 dieser Anlage angegebenen Radlast unter Berücksichtigung des angegebenen Abrollumfanges, gegebenenfalls ist die erhöhte Achslast im Anhängerbetrieb anzupassen oder zu streichen.
- 76S) Die Verwendung dieser Radgröße ist nicht zulässig an Fahrzeugausführungen, die serienmäßig mit mindestens 18-Zoll-Rädern ausgerüstet sind.
- 76Z) Die Verwendung dieser Radgröße ist nur in Verbindung mit M+S-Reifen zulässig.

**Gutachten 366-0005-14-WIRD
zur Erteilung der ABE 49800**

ANLAGE: 39 MAZDA
Hersteller: Momo S.r.l.

Radtyp: 617
Stand: 14.01.2014



Nacharbeitsprofile Fahrzeug

Fahrzeug:

Hersteller: MAZDA
Fahrzeugtyp: BL
Genehm.Nr.: e11*2001/116*0262*..
Handelsbez.: MAZDA 3

Variante(n): ab e11*2001/116*0262*10, ab Mj.2013

Nacharbeit Radhausausschnittkantenbereich:

Auflagen	Nacharbeit im Bereich		Achse
	von [mm]	bis [mm]	
26B	x = 370	y = 400	VA
27I	x = 300	y = 370	HA
27B	x = 350	y = 400	HA
26P	x = 320	y = 375	VA

Aufweiten Radhausausschnittkantenbereich:

Auflagen	Im Bereich		Aufweiten um [mm]	Achse
	von [mm]	bis [mm]		
26N	x = 370	y = 400	8	VA
26J	x = 370	y = 400	30	VA
27H	x = 350	y = 400	8	HA
27F	x = 350	y = 400	15	HA

**Gutachten 366-0005-14-WIRD
zur Erteilung der ABE 49800**

ANLAGE: 39 MAZDA
Hersteller: Momo S.r.l.

Radtyp: 617
Stand: 14.01.2014



Fahrzeug:

Hersteller: MAZDA
Fahrzeugtyp: GJ
Genehm.Nr.: e1*2007/46*1001*..
Handelsbez.: MAZDA 6, MAZDA CX-5

Variante(n): Frontantrieb, Stufenheck

Nacharbeit Radhausausschnittkantenbereich:

Auflagen	Nacharbeit im Bereich		Achse
	von [mm]	bis [mm]	
26P	x = 385	y = 400	VA
26B	x = 400	y = 400	VA
27I	x = 215	y = 350	HA
27B	x = 265	y = 400	HA

Aufweiten Radhausausschnittkantenbereich:

Auflagen	Im Bereich		Aufweiten um [mm]	Achse
	von [mm]	bis [mm]		
26N	x = 400	y = 400	8	VA
26J	x = 400	y = 400	24	VA
27H	x = 265	y = 400	8	HA
27F	x = 265	y = 400	24	HA

**Gutachten 366-0005-14-WIRD
zur Erteilung der ABE 49800**

ANLAGE: 39 MAZDA
Hersteller: Momo S.r.l.

Radtyp: 617
Stand: 14.01.2014



Fahrzeug:

Hersteller: MAZDA
Fahrzeugtyp: GH
Genehm.Nr.: e1*2001/116*0448*..
Handelsbez.: MAZDA 6, MAZDA CX-5

Variante(n): ab e1*2001/116*0448*14, Frontantrieb, Kombi, Stufenheck

Nacharbeit Radhausausschnittkantenbereich:

Auflagen	Nacharbeit im Bereich		Achse
	von [mm]	bis [mm]	
26P	x = 385	y = 400	VA
26B	x = 400	y = 400	VA
27I	x = 215	y = 350	HA
27B	x = 265	y = 400	HA

Aufweiten Radhausausschnittkantenbereich:

Auflagen	Im Bereich		Aufweiten um [mm]	Achse
	von [mm]	bis [mm]		
26N	x = 400	y = 400	8	VA
26J	x = 400	y = 400	24	VA
27H	x = 265	y = 400	8	HA
27F	x = 265	y = 400	24	HA

**Gutachten 366-0005-14-WIRD
zur Erteilung der ABE 49800**

ANLAGE: 40 HYUNDAI
Hersteller: Momo S.r.l.

Radtyp: 617
Stand: 14.01.2014



Fahrzeughersteller : HYUNDAI

Raddaten:

Radgröße nach Norm : 7 J X 17 H2 Einpreßtiefe (mm) : 42
Lochkreis (mm)/Lochzahl : 114,3/5 Zentrierart : Mittenzentrierung

Technische Daten, Kurzfassung

Ausführung	Ausführungsbezeichnung		Mitteln- och (mm)	Zentrierring- werkstoff	zul. Rad- last (kg)	zul. Abroll- umf. (mm)	gültig ab Fertig- datum
	Kennzeichnung Rad	Kennzeichnung Zentrierring					
D12 114542671	PCD 114,3	Ø72.2/Ø67.1	67,1	Kunststoff	649	2251	12/13
D12 114542671	PCD 114,3	Ø72.2/Ø67.1	67,1	Kunststoff	650	2250	12/13

Im Fahrzeug verbaute sicherheits- und/oder umweltrelevante Fahrzeugsysteme (z. B. Reifendruckkontrollsysteme) müssen nach Anbau der Sonderräder funktionsfähig bleiben bzw. entsprechend ersetzt werden.

Verwendungsbereich/Fz-Hersteller : HYUNDAI

Befestigungsteile : Kegelbundmuttern M12x1,5, Kegelw. 60 Grad
Anzugsmoment der Befestigungsteile : 100 Nm für Typ : FD; FDH
107 Nm für Typ : ELH; FS; GDH; LM; MD; VF; YN
110 Nm für Typ : GK; JC; JM; NF

Verkaufsbezeichnung: **ELANTRA**

Fahrzeugtyp	Betriebserlaubnis	kW	Reifen	Auflagen zu Reifen	Auflagen
MD	e4*2007/46*0254*..	97	215/40R17 87	11A; 245	Stufenheck; Frontantrieb; 10B; 11B; 11G; 11H; 12A; 51A; 71K; 721; 725; 729; 73C; 74A; 74P
			215/45R17 87	11A; 245	
			225/45R17 91	11A; 24J; 27I	

Verkaufsbezeichnung: **HYUNDAI COUPE**

Fahrzeugtyp	Betriebserlaubnis	kW	Reifen	Auflagen zu Reifen	Auflagen
GK	e11*98/14*0186*..	77 - 123	205/50R17 89		10B; 11B; 11G; 11H; 12A; 51A; 71K; 721; 725; 729; 73C; 74A; 74P
			215/45R17	51G	
			225/45R17 90		

Verkaufsbezeichnung: **HYUNDAI SONATA**

Fahrzeugtyp	Betriebserlaubnis	kW	Reifen	Auflagen zu Reifen	Auflagen
NF	e11*2001/116*0241*..	100 - 184	215/50R17 91W		Limousine; Frontantrieb; 10B; 11B; 11G; 11H; 12A; 51A; 71K; 721; 725; 729; 73C; 74A; 74P
			215/55R17 94		
			225/50R17 94		

**Gutachten 366-0005-14-WIRD
zur Erteilung der ABE 49800**

ANLAGE: 40 HYUNDAI
Hersteller: Momo S.r.l.

Radtyp: 617
Stand: 14.01.2014



Seite: 2 von 8

Verkaufsbezeichnung: **HYUNDAI TUCSON**

Fahrzeugtyp	Betriebserlaubnis	kW	Reifen	Auflagen zu Reifen	Auflagen
JM	e4*2001/116*0087*..	82 - 129	225/55R17 97 235/55R17 99	11A; 24J; 24M; 362	Allradantrieb; Frontantrieb; 10B; 11B; 11G; 11H; 12A; 51A; 71K; 721; 725; 73C; 74A; 74P

Verkaufsbezeichnung: **i 30**

Fahrzeugtyp	Betriebserlaubnis	kW	Reifen	Auflagen zu Reifen	Auflagen
GDH	e11*2007/46*0337*.. e11*2007/46*0338*..	66 - 99	205/45R17 88 205/50R17 89 215/45R17 87 225/45R17 91	11A; 248 11A; 248	Kombi; Schrägheck; 3- türig; 5-türig; Frontantrieb; 10B; 11B; 11G; 11H; 12A; 51A; 71K; 721; 725; 729; 73C; 74A; 74P

Verkaufsbezeichnung: **i 30,i 30CW**

Fahrzeugtyp	Betriebserlaubnis	kW	Reifen	Auflagen zu Reifen	Auflagen
FD FDH	e11*2001/116*0313*.. e11*2001/116*0343*..	66 - 105	205/45R17 88 205/50R17 89 215/45R17 87 225/45R17 91	11A; 24M; 51J 11A; 24J; 24M; 51J 11A; 24J; 24M; 5ET 11A; 24J; 24M	i 30CW (Kombi); Frontantrieb; 10B; 11B; 11G; 11H; 12A; 51A; 71K; 721; 725; 73C; 74A; 74P
FD FDH	e11*2001/116*0313*.. e11*2001/116*0343*..	66 - 105	205/45R17 88 205/50R17 89 215/45R17 87 225/45R17 91	11A; 24M; 51J 11A; 21P; 22M; 24J; 24M; 51J 11A; 24M; 5ET 11A; 22M; 24J; 24M	Nicht i 30CW (Kombi); Frontantrieb; 10B; 11B; 11G; 11H; 12A; 51A; 71K; 721; 725; 73C; 74A; 74P

Verkaufsbezeichnung: **IX20**

Fahrzeugtyp	Betriebserlaubnis	kW	Reifen	Auflagen zu Reifen	Auflagen
JC	e4*2007/46*0207*.. e4*2007/46*0223*..	57 - 94	205/45R17 88 205/50R17 89 215/45R17 87 225/45R17 91	11A; 21P; 24J; 248 11A; 24J; 248 11A; 21P; 24J; 248	Schrägheck 4-türig; Frontantrieb; 10B; 11B; 11G; 11H; 12A; 51A; 71K; 721; 725; 729; 73C; 74A; 74P

Verkaufsbezeichnung: **ix35, TUCSON, LM**

Fahrzeugtyp	Betriebserlaubnis	kW	Reifen	Auflagen zu Reifen	Auflagen
ELH LM	e11*2007/46*0192*.. e11*2007/46*0128*..	85 - 135	215/60R17 96 215/65R17 99 225/60R17 99 235/55R17 99	51J 51J 11A; 246 11A; 24J; 248	auch Facelift 2013; Allradantrieb; Frontantrieb; 10B; 11B; 11G; 11H; 12A; 51A; 573; 71K; 721; 725; 73C; 74A; 74P; 76S

**Gutachten 366-0005-14-WIRD
zur Erteilung der ABE 49800**

ANLAGE: 40 HYUNDAI
Hersteller: Momo S.r.l.

Radtyp: 617
Stand: 14.01.2014



Seite: 3 von 8

Verkaufsbezeichnung: **i40**

Fahrzeugtyp	Betriebserlaubnis	kW	Reifen	Auflagen zu Reifen	Auflagen
VF	e4*2007/46*0263*... e4*2007/46*0264*..	85 - 131	205/50R17 93		Kombi; Limousine; Frontantrieb; 10B; 11B; 11G; 11H; 12A; 51A; 71K; 721; 725; 729; 73C; 74A; 74P; 76S
			205/55R17 91		
			215/50R17 95		
			225/45R17 91	67S	
			225/50R17 94	11A; 248; 26P; 67F	

Verkaufsbezeichnung: **VELOSTER**

Fahrzeugtyp	Betriebserlaubnis	kW	Reifen	Auflagen zu Reifen	Auflagen
FS	e11*2007/46*0194*..	97 - 103	215/45R17 87		Schrägheck; Frontantrieb; 10B; 11B; 11G; 11H; 12A; 51A; 71K; 721; 725; 729; 73C; 74A; 74P; 76S
			225/45R17 91		

Verkaufsbezeichnung: **VENGA**

Fahrzeugtyp	Betriebserlaubnis	kW	Reifen	Auflagen zu Reifen	Auflagen
YN	e4*2007/46*0130*... e4*2007/46*0131*..	55 - 94	205/50R17 89	11A; 24J; 248	Schrägheck; Frontantrieb; 10B; 11B; 11G; 11H; 12A; 51A; 71K; 721; 725; 729; 73C; 74A; 74P
			215/45R17 87	11A; 245	
			225/45R17 91	11A; 24J; 248	

Auflagen

- 10B) Die mindestens erforderlichen Geschwindigkeitsbereiche der zu verwendenden Reifen sind unter Berücksichtigung der Loadindexe, mit Ausnahme der Reifen mit M+S-Profil, den Fahrzeugpapieren zu entnehmen, soweit im Verwendungsbereich keine Abweichungen festgelegt sind.
- 11A) Der vorschriftsmäßige Zustand des Fahrzeuges ist durch einen amtlich anerkannten Sachverständigen oder Prüfer für den Kraftfahrzeugverkehr oder einen Kraftfahrzeugsachverständigen oder einen Angestellten nach Abschnitt 4 der Anlage VIIIb zur StVZO unter Angabe von FAHRZEUGHERSTELLER, FAHRZEUGTYP und FAHRZEUGIDENTIFIZIERUNGSNUMMER auf einem Nachweis entsprechend dem im Beispielkatalog zum §19 StVZO veröffentlichten Muster bescheinigen zu lassen.
- 11B) Wird eine in diesem Gutachten aufgeführte Reifengröße verwendet, die nicht bereits in der Fahrzeuggenehmigung für diesen Fahrzeug-Typ/ -Variante/ -Version bzw. Fahrzeugausführung genannt ist, so sind die Angaben über die Reifengrößen in den Fahrzeugpapieren bei der nächsten Befassung mit den Fahrzeugpapieren durch die Zulassungsstelle unter Vorlage der Allgemeinen Betriebserlaubnis bzw. der Abnahmebestätigung nach §19 Abs. 3 der StVZO berichtigen zu lassen. Diese Berichtigung ist dann nicht erforderlich, wenn die ABE des Sonderrades eine Freistellung von der Pflicht zur Berichtigung der Fahrzeugpapiere enthält.
- 11G) Die Brems-, Lenkungsaggregate und das Fahrwerk mit Ausnahme von Sonder-Fahrwerksfedern müssen, sofern diese durch keine weiteren Auflagen berührt werden, dem Serienstand entsprechen. Für die Sonder-Fahrwerksfedern muß eine Allgemeine Betriebserlaubnis oder ein Teilegutachten vorliegen; gegen die Verwendung der Rad/Reifenkombination dürfen keine technischen Bedenken bestehen. Wird gleichzeitig mit dem Anbau der Sonderräder eine Fahrwerksänderung vorgenommen, so ist diese und ihre Auswirkung auf den Anbau der Sonderräder gesondert zu beurteilen.
- 11H) Wird das serienmäßige Ersatzrad verwendet, soll mit mäßiger Geschwindigkeit und nicht länger als erforderlich gefahren werden. Hierbei müssen die serienmäßigen Befestigungsteile verwendet werden.

**Gutachten 366-0005-14-WIRD
zur Erteilung der ABE 49800**

ANLAGE: 40 HYUNDAI
Hersteller: Momo S.r.l.

Radtyp: 617
Stand: 14.01.2014



Seite: 4 von 8

- Bei Fahrzeugausführungen mit Allradantrieb ist bei Verwendung des Ersatzrades darauf zu achten, daß nur Reifen mit gleich großem Abrollumfang zulässig sind.
- 12A) Die Verwendung von Schneeketten ist nicht möglich, es sei denn, dass für den hier aufgeführten Fahrzeugtyp eine weitere Umrüstmöglichkeit im Gutachten aufgeführt ist. Für diese Umrüstung mit der Einschränkung in Spalte Auflagen "Reifen mit Schneeketten" sind die dort aufgeführten Auflagen und Hinweise zu beachten.
- 21P) Durch Anlegen der vorderen Radhausausschnittkanten und Kunststoffinnenkotflügel über die gesamte Radhausausschnittkantenlänge ist die Freigängigkeit der Rad/Reifen-Kombination unter Berücksichtigung der maximal zulässigen Betriebsbreite nach ETRTO bzw. WdK (1,04 fache Nennbreite des Reifens) herzustellen.
- 22M) Durch Kürzen bis zum Schraubenkopf und komplettes Umbiegen der Befestigungslasche der Heckschürzenbefestigung ist eine ausreichende Freigängigkeit der Rad/Reifen-Kombination unter Berücksichtigung der maximal zulässigen Betriebsbreite nach ETRTO bzw. WdK (1,04 fache Nennbreite des Reifens) herzustellen.
- 245) Die Radabdeckung an Achse 1 ist durch Ausstellen der Frontschürze und des Kotflügels oder durch Anbau von dauerhaft befestigten Karosserieteilen im Bereich 30 Grad vor der Radmitte herzustellen. Je nach Rüstzustand des Fahrzeuges (z. B. Fahrzeugtieferlegung, Radabdeckungsverbreiterung, usw.) kann es möglich sein, dass die Radabdeckung ausreichend ist. Die gesamte Breite der Rad/Reifenkombination muss, unter Beachtung des maximal möglichen Betriebsmaßes des Reifens (1,04 fache der Nennbreite des Reifens), im oben genannten Bereich abgedeckt sein.
- 246) Die Radabdeckung an Achse 1 ist durch Ausstellen des Kotflügels oder durch Anbau von dauerhaft befestigten Karosserieteilen im Bereich 50 Grad hinter der Radmitte herzustellen. Je nach Rüstzustand des Fahrzeuges (z. B. Fahrzeugtieferlegung, Radabdeckungsverbreiterung, usw.) kann es möglich sein, dass die Radabdeckung ausreichend ist. Die gesamte Breite der Rad/Reifenkombination muss, unter Beachtung des maximal möglichen Betriebsmaßes des Reifens (1,04 fache der Nennbreite des Reifens), im oben genannten Bereich abgedeckt sein.
- 248) Die Radabdeckung an Achse 2 ist durch Ausstellen der Heckschürze und des Kotflügels oder durch Anbau von dauerhaft befestigten Karosserieteilen im Bereich 50 Grad hinter der Radmitte herzustellen. Je nach Rüstzustand des Fahrzeuges (z. B. Fahrzeugtieferlegung, Radabdeckungsverbreiterung, usw.) kann es möglich sein, dass die Radabdeckung ausreichend ist. Die gesamte Breite der Rad/Reifenkombination muss, unter Beachtung des maximal möglichen Betriebsmaßes des Reifens (1,04 fache der Nennbreite des Reifens), im oben genannten Bereich abgedeckt sein.
- 24J) Die Radabdeckung an Achse 1 ist durch Ausstellen der Frontschürze und des Kotflügels oder durch Anbau von dauerhaft befestigten Karosserieteilen im Bereich 30 Grad vor der Radmitte und 50 Grad hinter der Radmitte herzustellen. Je nach Rüstzustand des Fahrzeuges (z. B. Fahrzeugtieferlegung, Radabdeckungsverbreiterung, usw.) kann es möglich sein, dass die Radabdeckung ausreichend ist. Die gesamte Breite der Rad/Reifenkombination muss, unter Beachtung des maximal möglichen Betriebsmaßes des Reifens (1,04 fache der Nennbreite des Reifens), im oben genannten Bereich abgedeckt sein.
- 24M) Die Radabdeckung an Achse 2 ist durch Ausstellen der Heckschürze und des Kotflügels oder durch Anbau von dauerhaft befestigten Karosserieteilen im Bereich 30 Grad vor der Radmitte und 50 Grad hinter der Radmitte herzustellen. Je nach Rüstzustand des Fahrzeuges (z. B. Fahrzeugtieferlegung, Radabdeckungsverbreiterung, usw.) kann es möglich sein, dass die Radabdeckung ausreichend ist. Die gesamte Breite der Rad/Reifenkombination muss, unter Beachtung des maximal möglichen Betriebsmaßes des Reifens (1,04 fache der Nennbreite des Reifens), im oben genannten Bereich abgedeckt sein.
- 26P) Durch Anlegen der vorderen Radhausausschnittkanten und Kunststoffinnenkotflügel ist die Freigängigkeit der Rad/Reifen-Kombination unter Berücksichtigung der maximal zulässigen Betriebsbreite nach ETRTO bzw. WdK (1,04 fache Nennbreite des Reifens) herzustellen. Die genauen Maße / Bereiche sind dem beigefügten Anhang / Hinweisblatt "Nacharbeitsprofile Fahrzeug" am Ende dieser Anlage zu entnehmen.

- 27I) Durch Anlegen der hinteren Radhausausschnittkanten und Kunststoffinnenkotflügel ist die Freigängigkeit der Rad/Reifen-Kombination unter Berücksichtigung der maximal zulässigen Betriebsbreite nach ETRTO bzw. WdK (1,04 fache Nennbreite des Reifens) herzustellen. Die genauen Maße / Bereiche sind dem beigefügten Anhang / Hinweisblatt "Nacharbeitsprofile Fahrzeug" am Ende dieser Anlage zu entnehmen.
- 362) Durch Begrenzen des Lenkeinschlages an der Vorderachse ist eine ausreichende Freigängigkeit der Rad/Reifen-Kombination herzustellen.
- 51A) Der vom Fahrzeughersteller (siehe Betriebsanleitung oder Reifenfülldruckhinweis am Fahrzeug) bzw. Reifenhersteller vorgeschriebene Reifenfülldruck ist zu beachten.
Die Verwendung von Reifen mit Notlaufeigenschaften ist laut Hersteller nur mit Reifenfülldrucküberwachungssystem zulässig.
- 51G) Die Verwendung dieser Rad/Reifen-Kombination ist nur zulässig, wenn dieser Reifen in den Fahrzeugpapieren bereits serienmäßig eingetragen oder vom Fahrzeughersteller, s. Auszug aus der EG-Genehmigung des Fahrzeuges (EG-Übereinstimmungsbescheinigung), freigegeben ist. Der Loadindex, das Geschwindigkeitssymbol, die M+S-Kennzeichnung, die Reifenfabrikate der Fahrzeugpapiere, die Hinweise und die Empfehlungen des Fahrzeugherstellers sind bei Verwendung dieser Reifengröße zu beachten.
- 51J) Die Verwendung dieser Reifengröße ist nur zulässig, wenn die Reifennennbreite, der in den Fahrzeugpapieren serienmäßig eingetragenen Mindestreifengröße, nicht unterschritten wird.
- 573) Die Verwendung unterschiedlicher Reifengrößen an Vorder- und Hinterachse ist an Fahrzeugen mit Allradantrieb nur zulässig, wenn deren Abrollumfänge gleich sind.
Es ist eine Bestätigung des Reifenherstellers über die tatsächlichen Abrollumfänge erforderlich, es wird empfohlen den Nachweis der Eignung bei den Fahrzeugpapieren mitzuführen.
Alle an ein und derselben Achse montierten Reifen müssen vom gleichen Reifentyp sein.
- 5ET) Die Verwendung dieser Reifengröße ist nur zulässig an Fahrzeugausführungen bis zu einer zulässigen Achslast von 1090kg.
- 67F) Folgende Rad/Reifen-Kombination ist zulässig:
- | | |
|--------------|--------------|
| | Reifengröße: |
| Vorderachse: | 205/55R17 |
| Hinterachse: | 225/50R17 |
- Ist eine der beiden Reifengrößen im Gutachten nicht aufgeführt, so ist die nicht aufgeführte Reifengröße nur auf einer anderen Felgengröße zulässig.
Die erforderlichen Auflagen und Hinweise sind achsweise zu beachten.
Alle an ein und derselben Achse montierten Reifen müssen vom gleichen Reifentyp sein.
- 67S) Folgende Rad/Reifen-Kombination ist zulässig:
- | | |
|--------------|--------------|
| | Reifengröße: |
| Vorderachse: | 205/50R17 |
| Hinterachse: | 225/45R17 |
- Ist eine der beiden Reifengrößen im Gutachten nicht aufgeführt, so ist die nicht aufgeführte Reifengröße nur auf einer anderen Felgengröße zulässig.
Die erforderlichen Auflagen und Hinweise sind achsweise zu beachten.
An Fahrzeugausführungen mit automatischem Blockierverhinderer (ABV) bzw. Antriebsschlupfregelung (ASR) dürfen nur Reifen verwendet werden, deren Differenz im Abrollumfang kleiner als 1% ist. Es ist eine Bestätigung des Reifenherstellers über die tatsächlichen Abrollumfänge erforderlich; es wird empfohlen den Nachweis der Eignung bei den Fahrzeugpapieren mitzuführen.
Alle an ein und derselben Achse montierten Reifen müssen vom gleichen Reifentyp sein.
- 71K) Zum Auswuchten der Sonderräder dürfen an der Felgenaußenseite nur Klebegewichte unterhalb des Tiefbetts angebracht werden.
- 721) Es ist nur die Verwendung von Gummiventilen oder Metallschraubventilen mit Überwurfmutter von außen, die weitgehend den Normen (DIN, E.T.R.T.O. bzw. Tire and Rim) entsprechen und die für einen Ventilloch-Nenn Durchmesser von 11,3 mm geeignet sind, zulässig.

**Gutachten 366-0005-14-WIRD
zur Erteilung der ABE 49800**

ANLAGE: 40 HYUNDAI
Hersteller: Momo S.r.l.

Radtyp: 617
Stand: 14.01.2014



Seite: 6 von 8

Das Ventil darf nicht über den Felgenrand hinausragen. Es sind die Montagehinweise des Ventilherstellers zu beachten.

- 725) Bei Fahrzeugen mit einer bauartbedingten Höchstgeschwindigkeit über 210 km/h sind nur Metallschraubventile zulässig. Es sind die Montagehinweise des Ventilherstellers zu beachten.
- 729) Bei Fahrzeugen mit serienmäßigen Reifenfülldruckkontrollsystem mit Druckmesssensor am Rad kann das serienmäßige System verwendet werden, wenn beim Einbau in Sonderräder die Hinweise des Fahrzeugherstellers bzw. des Systemherstellers und bei nachgerüsteten Reifenfülldrucksensoren die Einbauanleitung des Teileherstellers beachtet werden.
- 73C) Es ist nur die Verwendung von schlauchlosen Reifen zulässig.
- 74A) Es dürfen nur die vom Radhersteller mitzuliefernden Radbefestigungsteile verwendet werden, dabei ist die Gewindegröße der serienmäßigen Befestigungsteile zu beachten. Bei Verwendung von Radschrauben, ist die, in der Anlage zum Gutachten, dem Fahrzeug zugeordnete Schaftlänge zu beachten.
- 74P) Radausführungen mit Zentrierring im Mittenloch sind nur zulässig, wenn die im Gutachten beschriebenen Zentrierringe verwendet werden.
- 76S) Die Verwendung dieser Radgröße ist nicht zulässig an Fahrzeugausführungen, die serienmäßig mit mindestens 18-Zoll-Rädern ausgerüstet sind.

Nacharbeitsprofile Fahrzeug

Fahrzeug:

Hersteller: HYUNDAI
Fahrzeugtyp: VF
Genehm.Nr.: e4*2007/46*0263*..
Handelsbez.: i40

Variante(n): Frontantrieb, Kombi

Nacharbeit Radhausausschnittkantenbereich:

Auflagen	Nacharbeit im Bereich		Achse
	von [mm]	bis [mm]	
26P	x = 260	y = 300	VA
26B	x = 310	y = 350	VA

Aufweiten Radhausausschnittkantenbereich:

Auflagen	Im Bereich		Aufweiten um [mm]	Achse
	von [mm]	bis [mm]		
27F	x = 270	y = 440	30	HA
26J	x = 310	y = 350	23	VA
27H	x = 270	y = 440	8	HA
26N	x = 310	y = 350	8	VA

**Gutachten 366-0005-14-WIRD
zur Erteilung der ABE 49800**

ANLAGE: 40 HYUNDAI
Hersteller: Momo S.r.l.

Radtyp: 617
Stand: 14.01.2014



Seite: 8 von 8

Fahrzeug:

Hersteller: HYUNDAI
Fahrzeugtyp: MD
Genehm.Nr.: e4*2007/46*0254*..
Handelsbez.: ELANTRA

Variante(n): Frontantrieb, Stufenheck

Nacharbeit Radhausausschnittkantenbereich:

Auflagen	Nacharbeit im Bereich		Achse
	von [mm]	bis [mm]	
27I	x = 245	y = 310	HA
26P	x = 210	y = 265	VA
27B	x = 295	y = 360	HA
26B	x = 260	y = 315	VA

Aufweiten Radhausausschnittkantenbereich:

Auflagen	Im Bereich		Aufweiten um [mm]	Achse
	von [mm]	bis [mm]		
27F	x = 295	y = 360	24	HA
26J	x = 260	y = 315	21	VA
27H	x = 295	y = 360	8	HA
26N	x = 260	y = 315	8	VA

**Gutachten 366-0005-14-WIRD
zur Erteilung der ABE 49800**

ANLAGE: 41 FORD MOTOR
Hersteller: Momo S.r.l.

Radtyp: 617
Stand: 14.01.2014



Fahrzeughersteller : FORD MOTOR

Raddaten:

Radgröße nach Norm : 7 J X 17 H2 Einpreßtiefe (mm) : 42
Lochkreis (mm)/Lochzahl : 114,3/5 Zentrierart : Mittenzentrierung

Technische Daten, Kurzfassung

Ausführung	Ausführungsbezeichnung		Mittell- och (mm)	Zentrierring- werkstoff	zul. Rad- last (kg)	zul. Abroll- umf. (mm)	gültig ab Fertig- datum
	Kennzeichnung Rad	Kennzeichnung Zentrierring					
D12 114542671	PCD 114,3	Ø72.2/Ø67.1	67,1	Kunststoff	649	2251	12/13
D12 114542671	PCD 114,3	Ø72.2/Ø67.1	67,1	Kunststoff	650	2250	12/13

Im Fahrzeug verbaute sicherheits- und/oder umweltrelevante Fahrzeugsysteme (z. B. Reifendruckkontrollsysteme) müssen nach Anbau der Sonderräder funktionsfähig bleiben bzw. entsprechend ersetzt werden.

Verwendungsbereich/Fz-Hersteller : FORD MOTOR

Befestigungsteile : Kegelbundmuttern M12x1,5, Kegelw. 60 Grad

Anzugsmoment der Befestigungsteile : 110 Nm

Verkaufsbezeichnung: **FORD PROBE**

Fahrzeugtyp	Betriebserlaubnis	kW	Reifen	Auflagen zu Reifen	Auflagen
ECP	G571	85	225/45R17-90	11A; 54A	10B; 11B; 11G; 11H;
		119	225/45R17-90		12A; 51A; 71K; 721; 725; 73C; 74A; 74P

Auflagen

- 10B) Die mindestens erforderlichen Geschwindigkeitsbereiche der zu verwendenden Reifen sind unter Berücksichtigung der Loadindexe, mit Ausnahme der Reifen mit M+S-Profil, den Fahrzeugpapieren zu entnehmen, soweit im Verwendungsbereich keine Abweichungen festgelegt sind.
- 11A) Der vorschriftsmäßige Zustand des Fahrzeuges ist durch einen amtlich anerkannten Sachverständigen oder Prüfer für den Kraftfahrzeugverkehr oder einen Kraftfahrzeugsachverständigen oder einen Angestellten nach Abschnitt 4 der Anlage VIIIb zur StVZO unter Angabe von FAHRZEUGHERSTELLER, FAHRZEUGTYP und FAHRZEUGIDENTIFIZIERUNGSNUMMER auf einem Nachweis entsprechend dem im Beispielkatalog zum §19 StVZO veröffentlichten Muster bescheinigen zu lassen.
- 11B) Wird eine in diesem Gutachten aufgeführte Reifengröße verwendet, die nicht bereits in der Fahrzeuggenehmigung für diesen Fahrzeug-Typ/ -Variante/ -Version bzw. Fahrzeugausführung genannt ist, so sind die Angaben über die Reifengrößen in den Fahrzeugpapieren bei der nächsten Befassung mit den Fahrzeugpapieren durch die Zulassungsstelle unter Vorlage der Allgemeinen Betriebserlaubnis bzw. der Abnahmebestätigung nach §19 Abs. 3 der StVZO berichtigen zu lassen. Diese Berichtigung ist dann nicht erforderlich, wenn die ABE des Sonderrades eine Freistellung von der Pflicht zur Berichtigung der Fahrzeugpapiere enthält.
- 11G) Die Brems-, Lenkungsaggregate und das Fahrwerk mit Ausnahme von Sonder-Fahrwerksfedern müssen, sofern diese durch keine weiteren Auflagen berührt werden, dem Serienstand entsprechen. Für die Sonder-Fahrwerksfedern muß eine Allgemeine Betriebserlaubnis oder ein Teilegutachten vorliegen; gegen die Verwendung der Rad/Reifenkombination dürfen keine technischen Bedenken bestehen. Wird gleichzeitig mit dem Anbau der Sonderräder eine Fahrwerksänderung vorgenommen, so ist diese und ihre Auswirkung auf den Anbau der Sonderräder gesondert zu beurteilen.
- 11H) Wird das serienmäßige Ersatzrad verwendet, soll mit mäßiger Geschwindigkeit und nicht länger als erforderlich gefahren werden. Hierbei müssen die serienmäßigen Befestigungsteile verwendet werden.

**Gutachten 366-0005-14-WIRD
zur Erteilung der ABE 49800**

ANLAGE: 41 FORD MOTOR
Hersteller: Momo S.r.l.

Radtyp: 617
Stand: 14.01.2014



Seite: 2 von 2

- Bei Fahrzeugausführungen mit Allradantrieb ist bei Verwendung des Ersatzrades darauf zu achten, daß nur Reifen mit gleich großem Abrollumfang zulässig sind.
- 12A) Die Verwendung von Schneeketten ist nicht möglich, es sei denn, dass für den hier aufgeführten Fahrzeugtyp eine weitere Umrüstmöglichkeit im Gutachten aufgeführt ist. Für diese Umrüstung mit der Einschränkung in Spalte Auflagen "Reifen mit Schneeketten" sind die dort aufgeführten Auflagen und Hinweise zu beachten.
- 51A) Der vom Fahrzeughersteller (siehe Betriebsanleitung oder Reifenfülldruckhinweis am Fahrzeug) bzw. Reifenhersteller vorgeschriebene Reifenfülldruck ist zu beachten. Die Verwendung von Reifen mit Notlaufeigenschaften ist laut Hersteller nur mit Reifenfülldrucküberwachungssystem zulässig.
- 54A) Es ist der Nachweis zu erbringen, daß die Anzeigen von Geschwindigkeitsmesser und Wegstreckenzähler innerhalb der zulässigen Toleranzen liegen. Sofern eine Angleichung durchgeführt wird, ist dies bei der Beurteilung weiterer Rad/Reifen-Kombinationen in den Fahrzeugpapieren zu berücksichtigen.
- 71K) Zum Auswuchten der Sonderräder dürfen an der Felgenaußenseite nur Klebegewichte unterhalb des Tiefbetts angebracht werden.
- 721) Es ist nur die Verwendung von Gummiventilen oder Metallschraubventilen mit Überwurfmutter von außen, die weitgehend den Normen (DIN, E.T.R.T.O. bzw. Tire and Rim) entsprechen und die für einen Ventilloch-Nenndurchmesser von 11,3 mm geeignet sind, zulässig. Das Ventil darf nicht über den Felgenrand hinausragen. Es sind die Montagehinweise des Ventilherstellers zu beachten.
- 725) Bei Fahrzeugen mit einer bauartbedingten Höchstgeschwindigkeit über 210 km/h sind nur Metallschraubventile zulässig. Es sind die Montagehinweise des Ventilherstellers zu beachten.
- 73C) Es ist nur die Verwendung von schlauchlosen Reifen zulässig.
- 74A) Es dürfen nur die vom Radhersteller mitzuliefernden Radbefestigungsteile verwendet werden, dabei ist die Gewindegröße der serienmäßigen Befestigungsteile zu beachten. Bei Verwendung von Radschrauben, ist die, in der Anlage zum Gutachten, dem Fahrzeug zugeordnete Schaftlänge zu beachten.
- 74P) Radausführungen mit Zentrierring im Mittenloch sind nur zulässig, wenn die im Gutachten beschriebenen Zentrierringe verwendet werden.

**Gutachten 366-0005-14-WIRD
zur Erteilung der ABE 49800**

ANLAGE: 42 DIAMOND
Hersteller: Momo S.r.l.

Radtyp: 617
Stand: 14.01.2014



Fahrzeughersteller : DIAMOND

Raddaten:

Radgröße nach Norm : 7 J X 17 H2 Einpreßtiefe (mm) : 42
Lochkreis (mm)/Lochzahl : 114,3/5 Zentrierart : Mittenzentrierung

Technische Daten, Kurzfassung

Ausführung	Ausführungsbezeichnung		Mittell- och (mm)	Zentrierring- werkstoff	zul. Rad- last (kg)	zul. Abroll- umf. (mm)	gültig ab Fertig- datum
	Kennzeichnung Rad	Kennzeichnung Zentrierring					
D12 114542671	PCD 114,3	Ø72.2/Ø67.1	67,1	Kunststoff	649	2251	12/13
D12 114542671	PCD 114,3	Ø72.2/Ø67.1	67,1	Kunststoff	650	2250	12/13

Im Fahrzeug verbaute sicherheits- und/oder umweltrelevante Fahrzeugsysteme (z. B. Reifendruckkontrollsysteme) müssen nach Anbau der Sonderräder funktionsfähig bleiben bzw. entsprechend ersetzt werden.

Verwendungsbereich/Fz-Hersteller : DIAMOND

Befestigungsteile : Kegelbundmuttern M12x1,5, Kegelw. 60 Grad

Anzugsmoment der Befestigungsteile : 110 Nm

Verkaufsbezeichnung: **MITSUBISHI ECLIPSE**

Fahrzeugtyp	Betriebserlaubnis	kW	Reifen	Auflagen zu Reifen	Auflagen
D20	G229	110	215/40R17 215/45R17 87	11A; 21M; 24M; 631 11A; 24M; 362	10B; 11B; 11G; 11H; 12A; 51A; 71K; 72I; 72S; 73C; 74A; 74P

Auflagen

- 10B) Die mindestens erforderlichen Geschwindigkeitsbereiche der zu verwendenden Reifen sind unter Berücksichtigung der Loadindexe, mit Ausnahme der Reifen mit M+S-Profil, den Fahrzeugpapieren zu entnehmen, soweit im Verwendungsbereich keine Abweichungen festgelegt sind.
- 11A) Der vorschriftsmäßige Zustand des Fahrzeuges ist durch einen amtlich anerkannten Sachverständigen oder Prüfer für den Kraftfahrzeugverkehr oder einen Kraftfahrzeugsachverständigen oder einen Angestellten nach Abschnitt 4 der Anlage VIIIb zur StVZO unter Angabe von FAHRZEUGHERSTELLER, FAHRZEUGTYP und FAHRZEUGIDENTIFIZIERUNGSNUMMER auf einem Nachweis entsprechend dem im Beispielkatalog zum §19 StVZO veröffentlichten Muster bescheinigen zu lassen.
- 11B) Wird eine in diesem Gutachten aufgeführte Reifengröße verwendet, die nicht bereits in der Fahrzeuggenehmigung für diesen Fahrzeug-Typ/ -Variante/ -Version bzw. Fahrzeugausführung genannt ist, so sind die Angaben über die Reifengrößen in den Fahrzeugpapieren bei der nächsten Befassung mit den Fahrzeugpapieren durch die Zulassungsstelle unter Vorlage der Allgemeinen Betriebserlaubnis bzw. der Abnahmebestätigung nach §19 Abs. 3 der StVZO berichtigen zu lassen. Diese Berichtigung ist dann nicht erforderlich, wenn die ABE des Sonderrades eine Freistellung von der Pflicht zur Berichtigung der Fahrzeugpapiere enthält.
- 11G) Die Brems-, Lenkungsaggregate und das Fahrwerk mit Ausnahme von Sonder-Fahrwerksfedern müssen, sofern diese durch keine weiteren Auflagen berührt werden, dem Serienstand entsprechen. Für die Sonder-Fahrwerksfedern muß eine Allgemeine Betriebserlaubnis oder ein Teilegutachten vorliegen; gegen die Verwendung der Rad/Reifenkombination dürfen keine technischen Bedenken bestehen. Wird gleichzeitig mit dem Anbau der Sonderräder eine Fahrwerksänderung vorgenommen, so ist diese und ihre Auswirkung auf den Anbau der Sonderräder gesondert zu beurteilen.
- 11H) Wird das serienmäßige Ersatzrad verwendet, soll mit mäßiger Geschwindigkeit und nicht länger als erforderlich gefahren werden. Hierbei müssen die serienmäßigen Befestigungsteile verwendet werden.

**Gutachten 366-0005-14-WIRD
zur Erteilung der ABE 49800**

ANLAGE: 42 DIAMOND
Hersteller: Momo S.r.l.

Radtyp: 617
Stand: 14.01.2014



Seite: 2 von 2

- Bei Fahrzeugausführungen mit Allradantrieb ist bei Verwendung des Ersatzrades darauf zu achten, daß nur Reifen mit gleich großem Abrollumfang zulässig sind.
- 12A) Die Verwendung von Schneeketten ist nicht möglich, es sei denn, dass für den hier aufgeführten Fahrzeugtyp eine weitere Umrüstmöglichkeit im Gutachten aufgeführt ist. Für diese Umrüstung mit der Einschränkung in Spalte Auflagen "Reifen mit Schneeketten" sind die dort aufgeführten Auflagen und Hinweise zu beachten.
- 21M) Durch Nacharbeit der vorderen Radhäuser im Bereich der Radinnenseite ist eine ausreichende Freigängigkeit der Rad/Reifen-Kombination herzustellen.
- 24M) Die Radabdeckung an Achse 2 ist durch Ausstellen der Heckschürze und des Kotflügels oder durch Anbau von dauerhaft befestigten Karosserieteilen im Bereich 30 Grad vor der Radmitte und 50 Grad hinter der Radmitte herzustellen. Je nach Rüstzustand des Fahrzeuges (z. B. Fahrzeugtieferlegung, Radabdeckungsverbreiterung, usw.) kann es möglich sein, dass die Radabdeckung ausreichend ist. Die gesamte Breite der Rad/Reifenkombination muss, unter Beachtung des maximal möglichen Betriebsmaßes des Reifens (1,04 fache der Nennbreite des Reifens), im oben genannten Bereich abgedeckt sein.
- 362) Durch Begrenzen des Lenkeinschlages an der Vorderachse ist eine ausreichende Freigängigkeit der Rad/Reifen-Kombination herzustellen.
- 51A) Der vom Fahrzeughersteller (siehe Betriebsanleitung oder Reifenfülldruckhinweis am Fahrzeug) bzw. Reifenhersteller vorgeschriebene Reifenfülldruck ist zu beachten. Die Verwendung von Reifen mit Notlaufeigenschaften ist laut Hersteller nur mit Reifenfülldrucküberwachungssystem zulässig.
- 631) Die Eignung von "ZR"-Reifen ist durch eine Bestätigung des Reifenherstellers über die ausreichende Tragfähigkeit der Reifengröße sicherzustellen. Es wird empfohlen den Nachweis der Eignung bei den Fahrzeugpapieren mitzuführen.
- 71K) Zum Auswuchten der Sonderräder dürfen an der Felgenaußenseite nur Klebegewichte unterhalb des Tiefbetts angebracht werden.
- 721) Es ist nur die Verwendung von Gummiventilen oder Metallschraubventilen mit Überwurfmutter von außen, die weitgehend den Normen (DIN, E.T.R.T.O. bzw. Tire and Rim) entsprechen und die für einen Ventilloch-Nenndurchmesser von 11,3 mm geeignet sind, zulässig. Das Ventil darf nicht über den Felgenrand hinausragen. Es sind die Montagehinweise des Ventilherstellers zu beachten.
- 725) Bei Fahrzeugen mit einer bauartbedingten Höchstgeschwindigkeit über 210 km/h sind nur Metallschraubventile zulässig. Es sind die Montagehinweise des Ventilherstellers zu beachten.
- 73C) Es ist nur die Verwendung von schlauchlosen Reifen zulässig.
- 74A) Es dürfen nur die vom Radhersteller mitzuliefernden Radbefestigungsteile verwendet werden, dabei ist die Gewindegröße der serienmäßigen Befestigungsteile zu beachten. Bei Verwendung von Radschrauben, ist die, in der Anlage zum Gutachten, dem Fahrzeug zugeordnete Schaftlänge zu beachten.
- 74P) Radausführungen mit Zentrierring im Mittenloch sind nur zulässig, wenn die im Gutachten beschriebenen Zentrierringe verwendet werden.

**Gutachten 366-0005-14-WIRD
zur Erteilung der ABE 49800**

ANLAGE: 43 CHRYSLER
Hersteller: Momo S.r.l.

Radtyp: 617
Stand: 14.01.2014



Fahrzeughersteller : CHRYSLER

Raddaten:

Radgröße nach Norm : 7 J X 17 H2 Einpreßtiefe (mm) : 42
Lochkreis (mm)/Lochzahl : 114,3/5 Zentrierart : Mittenzentrierung

Technische Daten, Kurzfassung

Ausführung	Ausführungsbezeichnung		Mittell- och (mm)	Zentrierring- werkstoff	zul. Rad- last (kg)	zul. Abroll umf. (mm)	gültig ab Fertig datum
	Kennzeichnung Rad	Kennzeichnung Zentrierring					
D12 114542671	PCD 114,3	Ø72.2/Ø67.1	67,1	Kunststoff	649	2251	12/13
D12 114542671	PCD 114,3	Ø72.2/Ø67.1	67,1	Kunststoff	650	2250	12/13

Im Fahrzeug verbaute sicherheits- und/oder umweltrelevante Fahrzeugsysteme (z. B. Reifendruckkontrollsysteme) müssen nach Anbau der Sonderräder funktionsfähig bleiben bzw. entsprechend ersetzt werden.

Verwendungsbereich/Fz-Hersteller : CHRYSLER

Befestigungsteile : Kegelbundmuttern M12x1,5, Kegelw. 60 Grad
Anzugsmoment der Befestigungsteile : 135 Nm

Verkaufsbezeichnung: **CALIBER,COMPASS,PATRIOT**

Fahrzeugtyp	Betriebserlaubnis	kW	Reifen	Auflagen zu Reifen	Auflagen
PK	e11*2001/116*0142*..	100 - 125	215/60R17 96 225/55R17 97		Jeep Patriot; Allradantrieb; 10B; 11B; 11G; 11H; 12A; 51A; 71K; 721; 725; 729; 73C; 74A; 74P; 76S; PBK
PK	e11*2001/116*0142*..	100 - 125	215/60R17 96		Jeep Compass; Allradantrieb; Frontantrieb; 10B; 11B; 11G; 11H; 12A; 51A; 71K; 721; 725; 729; 73C; 74A; 74P; 76S; PBK
PK	e11*2001/116*0142*..	100 - 125	215/60R17 96		Dodge Caliber; Frontantrieb; 10B; 11B; 11G; 11H; 12A; 51A; 71K; 721; 725; 729; 73C; 74A; 74P; 76S; PBK

Auflagen

- 10B) Die mindestens erforderlichen Geschwindigkeitsbereiche der zu verwendenden Reifen sind unter Berücksichtigung der Loadindexe, mit Ausnahme der Reifen mit M+S-Profil, den Fahrzeugpapieren zu entnehmen, soweit im Verwendungsbereich keine Abweichungen festgelegt sind.
- 11B) Wird eine in diesem Gutachten aufgeführte Reifengröße verwendet, die nicht bereits in der Fahrzeuggenehmigung für diesen Fahrzeug-Typ/ -Variante/ -Version bzw. Fahrzeugausführung genannt ist, so sind die Angaben über die Reifengrößen in den Fahrzeugpapieren bei der nächsten Befassung mit den Fahrzeugpapieren durch die Zulassungsstelle unter Vorlage der Allgemeinen Betriebserlaubnis bzw. der Abnahmebestätigung nach §19 Abs. 3 der StVZO berichtigen zu lassen. Diese Berichtigung ist

Gutachten 366-0005-14-WIRD zur Erteilung der ABE 49800

ANLAGE: 43 CHRYSLER
Hersteller: Momo S.r.l.

Radtyp: 617
Stand: 14.01.2014



Seite: 2 von 2

- dann nicht erforderlich, wenn die ABE des Sonderrades eine Freistellung von der Pflicht zur Berichtigung der Fahrzeugpapiere enthält.
- 11G) Die Brems-, Lenkungsaggregate und das Fahrwerk mit Ausnahme von Sonder-Fahrwerksfedern müssen, sofern diese durch keine weiteren Auflagen berührt werden, dem Serienstand entsprechen. Für die Sonder-Fahrwerksfedern muß eine Allgemeine Betriebserlaubnis oder ein Teilegutachten vorliegen; gegen die Verwendung der Rad/Reifenkombination dürfen keine technischen Bedenken bestehen. Wird gleichzeitig mit dem Anbau der Sonderräder eine Fahrwerksänderung vorgenommen, so ist diese und ihre Auswirkung auf den Anbau der Sonderräder gesondert zu beurteilen.
- 11H) Wird das serienmäßige Ersatzrad verwendet, soll mit mäßiger Geschwindigkeit und nicht länger als erforderlich gefahren werden. Hierbei müssen die serienmäßigen Befestigungsteile verwendet werden. Bei Fahrzeugausführungen mit Allradantrieb ist bei Verwendung des Ersatzrades darauf zu achten, daß nur Reifen mit gleich großem Abrollumfang zulässig sind.
- 12A) Die Verwendung von Schneeketten ist nicht möglich, es sei denn, dass für den hier aufgeführten Fahrzeugtyp eine weitere Umrüstmöglichkeit im Gutachten aufgeführt ist. Für diese Umrüstung mit der Einschränkung in Spalte Auflagen "Reifen mit Schneeketten" sind die dort aufgeführten Auflagen und Hinweise zu beachten.
- 51A) Der vom Fahrzeughersteller (siehe Betriebsanleitung oder Reifenfülldruckhinweis am Fahrzeug) bzw. Reifenhersteller vorgeschriebene Reifenfülldruck ist zu beachten. Die Verwendung von Reifen mit Notlaufeigenschaften ist laut Hersteller nur mit Reifenfülldrucküberwachungssystem zulässig.
- 71K) Zum Auswuchten der Sonderräder dürfen an der Felgenaußenseite nur Klebegewichte unterhalb des Tiefbetts angebracht werden.
- 721) Es ist nur die Verwendung von Gummiventilen oder Metallschraubventilen mit Überwurfmutter von außen, die weitgehend den Normen (DIN, E.T.R.T.O. bzw. Tire and Rim) entsprechen und die für einen Ventilloch-Nenn Durchmesser von 11,3 mm geeignet sind, zulässig. Das Ventil darf nicht über den Felgenrand hinausragen. Es sind die Montagehinweise des Ventilherstellers zu beachten.
- 725) Bei Fahrzeugen mit einer bauartbedingten Höchstgeschwindigkeit über 210 km/h sind nur Metallschraubventile zulässig. Es sind die Montagehinweise des Ventilherstellers zu beachten.
- 729) Bei Fahrzeugen mit serienmäßigen Reifenfülldruckkontrollsystem mit Druckmesssensor am Rad kann das serienmäßige System verwendet werden, wenn beim Einbau in Sonderräder die Hinweise des Fahrzeugherstellers bzw. des Systemherstellers und bei nachgerüsteten Reifenfülldrucksensoren die Einbauanleitung des Teileherstellers beachtet werden.
- 73C) Es ist nur die Verwendung von schlauchlosen Reifen zulässig.
- 74A) Es dürfen nur die vom Radhersteller mitzuliefernden Radbefestigungsteile verwendet werden, dabei ist die Gewindegröße der serienmäßigen Befestigungsteile zu beachten. Bei Verwendung von Radschrauben, ist die, in der Anlage zum Gutachten, dem Fahrzeug zugeordnete Schaftlänge zu beachten.
- 74P) Radausführungen mit Zentrierring im Mittenloch sind nur zulässig, wenn die im Gutachten beschriebenen Zentrierringe verwendet werden.
- 76S) Die Verwendung dieser Radgröße ist nicht zulässig an Fahrzeugausführungen, die serienmäßig mit mindestens 18-Zoll-Rädern ausgerüstet sind.
- PBK) Die Verwendung der Sonderräder ist an Fahrzeugausführungen mit Bremsscheibendurchmesser 295 mm (Dicke 26mm / 28mm) an der Vorderachse nicht zulässig.

**Gutachten 366-0005-14-WIRD
zur Erteilung der ABE 49800**

ANLAGE: 44 PEUGEOT
Hersteller: Momo S.r.l.

Radtyp: 617
Stand: 14.01.2014



Fahrzeughersteller : PEUGEOT

Raddaten:

Radgröße nach Norm : 7 J X 17 H2 Einpreßtiefe (mm) : 42
Lochkreis (mm)/Lochzahl : 114,3/5 Zentrierart : Mittenzentrierung

Technische Daten, Kurzfassung

Ausführung	Ausführungsbezeichnung		Mittelloch (mm)	Zentrierringwerkstoff	zul. Radlast (kg)	zul. Abrollumf. (mm)	gültig ab Fertigdatum
	Kennzeichnung Rad	Kennzeichnung Zentrierring					
D12 114542671	PCD 114,3	Ø72.2/Ø67.1	67,1	Kunststoff	649	2251	12/13
D12 114542671	PCD 114,3	Ø72.2/Ø67.1	67,1	Kunststoff	650	2250	12/13

Im Fahrzeug verbaute sicherheits- und/oder umweltrelevante Fahrzeugsysteme (z. B. Reifendruckkontrollsysteme) müssen nach Anbau der Sonderräder funktionsfähig bleiben bzw. entsprechend ersetzt werden.

Verwendungsbereich/Fz-Hersteller : PEUGEOT

Befestigungsteile : Kegelbundmuttern M12x1,5, Kegelw. 60 Grad
Anzugsmoment der Befestigungsteile : 145 Nm

Verkaufsbezeichnung: **4008**

Fahrzeugtyp	Betriebserlaubnis	kW	Reifen	Auflagen zu Reifen	Auflagen
B	e2*2007/46*0115*..	84 - 110	215/60R17 96		erhöhtes Anzugsmoment 145 Nm; Kombi; Allradantrieb; Frontantrieb; 10B; 11B; 11G; 11H; 12A; 51A; 573; 71K; 721; 725; 729; 73C; 74A; 74H; 74P; 740; 76S
			225/55R17 97	11A; 27I	
			225/60R17 99	11A; 27I	

Auflagen

- 10B) Die mindestens erforderlichen Geschwindigkeitsbereiche der zu verwendenden Reifen sind unter Berücksichtigung der Loadindexe, mit Ausnahme der Reifen mit M+S-Profil, den Fahrzeugpapieren zu entnehmen, soweit im Verwendungsbereich keine Abweichungen festgelegt sind.
- 11A) Der vorschriftsmäßige Zustand des Fahrzeuges ist durch einen amtlich anerkannten Sachverständigen oder Prüfer für den Kraftfahrzeugverkehr oder einen Kraftfahrzeugsachverständigen oder einen Angestellten nach Abschnitt 4 der Anlage VIIIb zur StVZO unter Angabe von FAHRZEUGHERSTELLER, FAHRZEUGTYP und FAHRZEUGIDENTIFIZIERUNGSNUMMER auf einem Nachweis entsprechend dem im Beispielkatalog zum §19 StVZO veröffentlichten Muster bescheinigen zu lassen.
- 11B) Wird eine in diesem Gutachten aufgeführte Reifengröße verwendet, die nicht bereits in der Fahrzeuggenehmigung für diesen Fahrzeug-Typ/ -Variante/ -Version bzw. Fahrzeugausführung genannt ist, so sind die Angaben über die Reifengrößen in den Fahrzeugpapieren bei der nächsten Befassung mit den Fahrzeugpapieren durch die Zulassungsstelle unter Vorlage der Allgemeinen Betriebserlaubnis bzw. der Abnahmebestätigung nach §19 Abs. 3 der StVZO berichtigen zu lassen. Diese Berichtigung ist dann nicht erforderlich, wenn die ABE des Sonderrades eine Freistellung von der Pflicht zur Berichtigung der Fahrzeugpapiere enthält.
- 11G) Die Brems-, Lenkungsaggregate und das Fahrwerk mit Ausnahme von Sonder-Fahrwerksfedern müssen, sofern diese durch keine weiteren Auflagen berührt werden, dem Serienstand entsprechen. Für die

- Sonder-Fahrwerksfedern muß eine Allgemeine Betriebserlaubnis oder ein Teilegutachten vorliegen; gegen die Verwendung der Rad/Reifenkombination dürfen keine technischen Bedenken bestehen. Wird gleichzeitig mit dem Anbau der Sonderräder eine Fahrwerksänderung vorgenommen, so ist diese und ihre Auswirkung auf den Anbau der Sonderräder gesondert zu beurteilen.
- 11H) Wird das serienmäßige Ersatzrad verwendet, soll mit mäßiger Geschwindigkeit und nicht länger als erforderlich gefahren werden. Hierbei müssen die serienmäßigen Befestigungsteile verwendet werden. Bei Fahrzeugausführungen mit Allradantrieb ist bei Verwendung des Ersatzrades darauf zu achten, daß nur Reifen mit gleich großem Abrollumfang zulässig sind.
- 12A) Die Verwendung von Schneeketten ist nicht möglich, es sei denn, dass für den hier aufgeführten Fahrzeugtyp eine weitere Umrüstmöglichkeit im Gutachten aufgeführt ist. Für diese Umrüstung mit der Einschränkung in Spalte Auflagen "Reifen mit Schneeketten" sind die dort aufgeführten Auflagen und Hinweise zu beachten.
- 27I) Durch Anlegen der hinteren Radhausauschnittkanten und Kunststoffinnenkotflügel ist die Freigängigkeit der Rad/Reifen-Kombination unter Berücksichtigung der maximal zulässigen Betriebsbreite nach ETRTO bzw. WdK (1,04 fache Nennbreite des Reifens) herzustellen. Die genauen Maße / Bereiche sind dem beigefügten Anhang / Hinweisblatt "Nacharbeitsprofile Fahrzeug" am Ende dieser Anlage zu entnehmen.
- 51A) Der vom Fahrzeughersteller (siehe Betriebsanleitung oder Reifenfülldruckhinweis am Fahrzeug) bzw. Reifenhersteller vorgeschriebene Reifenfülldruck ist zu beachten. Die Verwendung von Reifen mit Notlaufeigenschaften ist laut Hersteller nur mit Reifenfülldrucküberwachungssystem zulässig.
- 573) Die Verwendung unterschiedlicher Reifengrößen an Vorder- und Hinterachse ist an Fahrzeugen mit Allradantrieb nur zulässig, wenn deren Abrollumfänge gleich sind. Es ist eine Bestätigung des Reifenherstellers über die tatsächlichen Abrollumfänge erforderlich, es wird empfohlen den Nachweis der Eignung bei den Fahrzeugpapieren mitzuführen. Alle an ein und derselben Achse montierten Reifen müssen vom gleichen Reifentyp sein.
- 71K) Zum Auswuchten der Sonderräder dürfen an der Felgenaußenseite nur Klebegewichte unterhalb des Tiefbetts angebracht werden.
- 72I) Es ist nur die Verwendung von Gummiventilen oder Metallschraubventilen mit Überwurfmutter von außen, die weitgehend den Normen (DIN, E.T.R.T.O. bzw. Tire and Rim) entsprechen und die für einen Ventilloch-Nenndurchmesser von 11,3 mm geeignet sind, zulässig. Das Ventil darf nicht über den Felgenrand hinausragen. Es sind die Montagehinweise des Ventilherstellers zu beachten.
- 725) Bei Fahrzeugen mit einer bauartbedingten Höchstgeschwindigkeit über 210 km/h sind nur Metallschraubventile zulässig. Es sind die Montagehinweise des Ventilherstellers zu beachten.
- 729) Bei Fahrzeugen mit serienmäßigen Reifenfülldruckkontrollsystem mit Druckmesssensor am Rad kann das serienmäßige System verwendet werden, wenn beim Einbau in Sonderräder die Hinweise des Fahrzeugherstellers bzw. des Systemherstellers und bei nachgerüsteten Reifenfülldrucksensoren die Einbauanleitung des Teileherstellers beachtet werden.
- 73C) Es ist nur die Verwendung von schlauchlosen Reifen zulässig.
- 740) Der Festsitz der Radbefestigungsteile und der Räder ist nur sichergestellt, wenn Sie die u. g. Hinweise befolgen:
1. Schrauben Sie bei der Radmontage alle Radbefestigungsteile gleichmäßig mit der Hand ein.
 2. Ziehen Sie die Radschrauben über Kreuz an.
 3. Lassen Sie das Fahrzeug auf den Boden ab und ziehen Sie über Kreuz alle Radbefestigungsteile mit dem vorgeschriebenen erhöhten Anzugsdrehmoment fest.
 4. Nach einer Fahrstrecke von ca. 50 km ist das Anzugsdrehmoment der Radbefestigungsteile zu überprüfen.
 5. Nach einer Fahrstrecke von ca. 200 km ist das Anzugsdrehmoment der Radbefestigungsteile nochmals zu überprüfen.

**Gutachten 366-0005-14-WIRD
zur Erteilung der ABE 49800**

ANLAGE: 44 PEUGEOT
Hersteller: Momo S.r.l.

Radtyp: 617
Stand: 14.01.2014



Seite: 3 von 4

- 74A) Es dürfen nur die vom Radhersteller mitzuliefernden Radbefestigungsteile verwendet werden, dabei ist die Gewindegröße der serienmäßigen Befestigungsteile zu beachten. Bei Verwendung von Radschrauben, ist die, in der Anlage zum Gutachten, dem Fahrzeug zugeordnete Schaftlänge zu beachten.
- 74H) Vor Montage der Sonderräder sind eventuell vorhandene Zentrierstifte, Befestigungsschrauben oder Sicherungsringe an den Anschlussflanschen des Fahrzeugs zu entfernen.
- 74P) Radausführungen mit Zentrierring im Mittenloch sind nur zulässig, wenn die im Gutachten beschriebenen Zentrierringe verwendet werden.
- 76S) Die Verwendung dieser Radgröße ist nicht zulässig an Fahrzeugausführungen, die serienmäßig mit mindestens 18-Zoll-Rädern ausgerüstet sind.

Nacharbeitsprofile Fahrzeug

Fahrzeug:

Hersteller: CITROEN
Fahrzeugtyp: B
Genehm.Nr.: e2*2007/46*0117*..
Handelsbez.: C4 AIRCROSS

Variante(n): Allradantrieb, Frontantrieb, Kombi

Nacharbeit Radhausauschnittkantenbereich:

Auflagen	Nacharbeit im Bereich		Achse
	von [mm]	bis [mm]	
27I	x = 270	y = 380	HA
26P	x = 270	y = 450	VA
27B	x = 320	y = 430	HA
26B	x = 320	y = 500	VA

Aufweiten Radhausauschnittkantenbereich:

Auflagen	Im Bereich		Aufweiten um [mm]	Achse
	von [mm]	bis [mm]		
27H	x = 320	y = 430	8	HA
26N	x = 320	y = 500	8	VA
27F	x = 320	y = 430	12	HA
26J	x = 320	y = 500	14	VA

**Gutachten 366-0005-14-WIRD
zur Erteilung der ABE 49800**

ANLAGE: 45 MITSUBISHI
Hersteller: Momo S.r.l.

Radtyp: 617
Stand: 14.01.2014



Fahrzeughersteller : MITSUBISHI

Raddaten:

Radgröße nach Norm : 7 J X 17 H2 Einpreßtiefe (mm) : 42
Lochkreis (mm)/Lochzahl : 114,3/5 Zentrierart : Mittenzentrierung

Technische Daten, Kurzfassung

Ausführung	Ausführungsbezeichnung		Mittlenloch (mm)	Zentrierwerkstoff	zul. Radlast (kg)	zul. Abrollumf. (mm)	gültig ab Fertigdatum
	Kennzeichnung Rad	Kennzeichnung Zentrierring					
D12 114542671	PCD 114,3	Ø72.2/Ø67.1	67,1	Kunststoff	649	2251	12/13
D12 114542671	PCD 114,3	Ø72.2/Ø67.1	67,1	Kunststoff	650	2250	12/13

Im Fahrzeug verbaute sicherheits- und/oder umweltrelevante Fahrzeugsysteme (z. B. Reifendruckkontrollsysteme) müssen nach Anbau der Sonderräder funktionsfähig bleiben bzw. entsprechend ersetzt werden.

Verwendungsbereich/Fz-Hersteller : MITSUBISHI

Befestigungsteile : Kegelbundmuttern M12x1,5, Kegelw. 60 Grad
Anzugsmoment der Befestigungsteile : 108 Nm für Typ : NA0W
110 Nm für Typ : CS0; N50
140 Nm für Typ : CY0 erhoht
145 Nm für Typ : GA0 erhoht

Verkaufsbezeichnung: **LANCER**

Fahrzeugtyp	Betriebserlaubnis	kW	Reifen	Auflagen zu Reifen	Auflagen
CY0	e1*2001/116*0441*..	80 - 105	205/50R17 89	11A; 22I	erhöhtes Anzugsmoment 140 Nm; Sportback; Stufenheck; Frontantrieb; 10B; 11B; 11G; 11H; 12A; 51A; 71K; 72I; 725; 729; 73C; 74A; 74H; 74P; 740; 76S
			205/55R17 91	11A; 22I	
			215/50R17 91	11A; 22I	
			225/45R17 91	11A; 22I	
			225/50R17 94	11A; 22I	

Verkaufsbezeichnung: **MITSUBISHI ASX**

Fahrzeugtyp	Betriebserlaubnis	kW	Reifen	Auflagen zu Reifen	Auflagen
GA0	e1*2007/46*0368*..	85 - 110	215/55R17 94	12Q	erhöhtes Anzugsmoment 145 Nm; Allradantrieb; Frontantrieb; 10B; 11B; 11G; 11H; 51A; 573; 71K; 72I; 725; 729; 73C; 74A; 74H; 74P; 740
			215/60R17 96	12T	
			225/55R17 97	11A; 12Q; 248	
			235/50R17 96	11A; 12A; 24J; 248	
			235/55R17 99	11A; 12A; 24J; 248	

Verkaufsbezeichnung: **MITSUBISHI GRANDIS**

Fahrzeugtyp	Betriebserlaubnis	kW	Reifen	Auflagen zu Reifen	Auflagen
NA0W	e1*2001/116*0269*..	100 - 121	215/55R17 94		10B; 11B; 11G; 11H; 12A; 51A; 71K; 72I; 725; 73C; 74A; 74H; 74P; 75I
			225/50R17 94		

**Gutachten 366-0005-14-WIRD
zur Erteilung der ABE 49800**

ANLAGE: 45 MITSUBISHI
Hersteller: Momo S.r.l.

Radtyp: 617
Stand: 14.01.2014



Seite: 2 von 4

Verkaufsbezeichnung: **MITSUBISHI LANCER/LANCER WAGON**

Fahrzeugtyp	Betriebserlaubnis	kW	Reifen	Auflagen zu Reifen	Auflagen
CS0	e1*2001/116*0233*..	72 - 99	205/40R17 84 205/45R17 84		Frontantrieb; 10B; 11B; 11G; 11H; 12A; 51A; 71K; 721; 725; 73C; 74A; 74H; 74P

Verkaufsbezeichnung: **SPACE WAGON / RUNNER**

Fahrzeugtyp	Betriebserlaubnis	kW	Reifen	Auflagen zu Reifen	Auflagen
N50	e1*97/27*0103*..	98 - 110	225/45R17-90		Nur Space Wagon; 4- türlich; langer Radstand; Allradantrieb; Frontantrieb; 10B; 11B; 11G; 11H; 12A; 51A; 71K; 721; 725; 73C; 74A; 74H; 74P

Auflagen

- 10B) Die mindestens erforderlichen Geschwindigkeitsbereiche der zu verwendenden Reifen sind unter Berücksichtigung der Loadindexe, mit Ausnahme der Reifen mit M+S-Profil, den Fahrzeugpapieren zu entnehmen, soweit im Verwendungsbereich keine Abweichungen festgelegt sind.
- 11A) Der vorschriftsmäßige Zustand des Fahrzeuges ist durch einen amtlich anerkannten Sachverständigen oder Prüfer für den Kraftfahrzeugverkehr oder einen Kraftfahrzeugsachverständigen oder einen Angestellten nach Abschnitt 4 der Anlage VIIIb zur StVZO unter Angabe von FAHRZEUGHERSTELLER, FAHRZEUGTYP und FAHRZEUGIDENTIFIZIERUNGSNUMMER auf einem Nachweis entsprechend dem im Beispielkatalog zum §19 StVZO veröffentlichten Muster bescheinigen zu lassen.
- 11B) Wird eine in diesem Gutachten aufgeführte Reifengröße verwendet, die nicht bereits in der Fahrzeuggenehmigung für diesen Fahrzeug-Typ/ -Variante/ -Version bzw. Fahrzeugausführung genannt ist, so sind die Angaben über die Reifengrößen in den Fahrzeugpapieren bei der nächsten Befassung mit den Fahrzeugpapieren durch die Zulassungsstelle unter Vorlage der Allgemeinen Betriebserlaubnis bzw. der Abnahmebestätigung nach §19 Abs. 3 der StVZO berichtigen zu lassen. Diese Berichtigung ist dann nicht erforderlich, wenn die ABE des Sonderrades eine Freistellung von der Pflicht zur Berichtigung der Fahrzeugpapiere enthält.
- 11G) Die Brems-, Lenkungsaggregate und das Fahrwerk mit Ausnahme von Sonder-Fahrwerksfedern müssen, sofern diese durch keine weiteren Auflagen berührt werden, dem Serienstand entsprechen. Für die Sonder-Fahrwerksfedern muß eine Allgemeine Betriebserlaubnis oder ein Teilegutachten vorliegen; gegen die Verwendung der Rad/Reifenkombination dürfen keine technischen Bedenken bestehen. Wird gleichzeitig mit dem Anbau der Sonderräder eine Fahrwerksänderung vorgenommen, so ist diese und ihre Auswirkung auf den Anbau der Sonderräder gesondert zu beurteilen.
- 11H) Wird das serienmäßige Ersatzrad verwendet, soll mit mäßiger Geschwindigkeit und nicht länger als erforderlich gefahren werden. Hierbei müssen die serienmäßigen Befestigungsteile verwendet werden. Bei Fahrzeugausführungen mit Allradantrieb ist bei Verwendung des Ersatzrades darauf zu achten, daß nur Reifen mit gleich großem Abrollumfang zulässig sind.
- 12A) Die Verwendung von Schneeketten ist nicht möglich, es sei denn, dass für den hier aufgeführten Fahrzeugtyp eine weitere Umrüstmöglichkeit im Gutachten aufgeführt ist. Für diese Umrüstung mit der Einschränkung in Spalte Auflagen "Reifen mit Schneeketten" sind die dort aufgeführten Auflagen und Hinweise zu beachten.

Gutachten 366-0005-14-WIRD zur Erteilung der ABE 49800

ANLAGE: 45 MITSUBISHI
Hersteller: Momo S.r.l.

Radtyp: 617
Stand: 14.01.2014



Seite: 3 von 4

- 12Q) Die Verwendung von feingliedrigen Schneeketten, die nicht mehr als 9 mm (einschließlich Kettenschloss) auftragen, ist nur an der Achse, die in der Betriebsanleitung des Fahrzeuges genannt wird, möglich.
- 12T) Die Verwendung von feingliedrigen Schneeketten ist nur mit der vom Fahrzeughersteller freigegebenen Schneekette oder einer baugleichen Schneekette an der Achse, die in der Betriebsanleitung des Fahrzeuges genannt wird, möglich.
- 22I) Durch Anlegen der hinteren Radhausausschnittkanten und Kunststoffinnenkotflügel über die gesamte Radhausausschnittkantenlänge ist die Freigängigkeit der Rad/Reifen-Kombination unter Berücksichtigung der maximal zulässigen Betriebsbreite nach ETRTO bzw. WdK (1,04 fache Nennbreite des Reifens) herzustellen.
- 248) Die Radabdeckung an Achse 2 ist durch Ausstellen der Heckschürze und des Kotflügels oder durch Anbau von dauerhaft befestigten Karosserieteilen im Bereich 50 Grad hinter der Radmitte herzustellen. Je nach Rüstzustand des Fahrzeuges (z. B. Fahrzeugtieferlegung, Radabdeckungsverbreiterung, usw.) kann es möglich sein, dass die Radabdeckung ausreichend ist. Die gesamte Breite der Rad/Reifenkombination muss, unter Beachtung des maximal möglichen Betriebsmaßes des Reifens (1,04 fache der Nennbreite des Reifens), im oben genannten Bereich abgedeckt sein.
- 24J) Die Radabdeckung an Achse 1 ist durch Ausstellen der Frontschürze und des Kotflügels oder durch Anbau von dauerhaft befestigten Karosserieteilen im Bereich 30 Grad vor der Radmitte und 50 Grad hinter der Radmitte herzustellen. Je nach Rüstzustand des Fahrzeuges (z. B. Fahrzeugtieferlegung, Radabdeckungsverbreiterung, usw.) kann es möglich sein, dass die Radabdeckung ausreichend ist. Die gesamte Breite der Rad/Reifenkombination muss, unter Beachtung des maximal möglichen Betriebsmaßes des Reifens (1,04 fache der Nennbreite des Reifens), im oben genannten Bereich abgedeckt sein.
- 51A) Der vom Fahrzeughersteller (siehe Betriebsanleitung oder Reifenfülldruckhinweis am Fahrzeug) bzw. Reifenhersteller vorgeschriebene Reifenfülldruck ist zu beachten.
Die Verwendung von Reifen mit Notlaufeigenschaften ist laut Hersteller nur mit Reifenfülldrucküberwachungssystem zulässig.
- 573) Die Verwendung unterschiedlicher Reifengrößen an Vorder- und Hinterachse ist an Fahrzeugen mit Allradantrieb nur zulässig, wenn deren Abrollumfänge gleich sind.
Es ist eine Bestätigung des Reifenherstellers über die tatsächlichen Abrollumfänge erforderlich, es wird empfohlen den Nachweis der Eignung bei den Fahrzeugpapieren mitzuführen.
Alle an ein und derselben Achse montierten Reifen müssen vom gleichen Reifentyp sein.
- 71K) Zum Auswuchten der Sonderräder dürfen an der Felgenaußenseite nur Klebegewichte unterhalb des Tiefbetts angebracht werden.
- 721) Es ist nur die Verwendung von Gummiventilen oder Metallschraubventilen mit Überwurfmutter von außen, die weitgehend den Normen (DIN, E.T.R.T.O. bzw. Tire and Rim) entsprechen und die für einen Ventilloch-Nenn Durchmesser von 11,3 mm geeignet sind, zulässig.
Das Ventil darf nicht über den Felgenrand hinausragen. Es sind die Montagehinweise des Ventilherstellers zu beachten.
- 725) Bei Fahrzeugen mit einer bauartbedingten Höchstgeschwindigkeit über 210 km/h sind nur Metallschraubventile zulässig. Es sind die Montagehinweise des Ventilherstellers zu beachten.
- 729) Bei Fahrzeugen mit serienmäßigen Reifenfülldruckkontrollsystem mit Druckmesssensor am Rad kann das serienmäßige System verwendet werden, wenn beim Einbau in Sonderräder die Hinweise des Fahrzeugherstellers bzw. des Systemherstellers und bei nachgerüsteten Reifenfülldrucksensoren die Einbauanleitung des Teileherstellers beachtet werden.
- 73C) Es ist nur die Verwendung von schlauchlosen Reifen zulässig.
- 740) Der Festsitz der Radbefestigungsteile und der Räder ist nur sichergestellt, wenn Sie die u. g. Hinweise befolgen:
1. Schrauben Sie bei der Radmontage alle Radbefestigungsteile gleichmäßig mit der Hand ein.
2. Ziehen Sie die Radschrauben über Kreuz an.
3. Lassen Sie das Fahrzeug auf den Boden ab und ziehen Sie über Kreuz alle

**Gutachten 366-0005-14-WIRD
zur Erteilung der ABE 49800**

ANLAGE: 45 MITSUBISHI
Hersteller: Momo S.r.l.

Radtyp: 617
Stand: 14.01.2014



Seite: 4 von 4

- Radbefestigungsteile mit dem vorgeschriebenen erhöhten Anzugsdrehmoment fest.
4. Nach einer Fahrstrecke von ca. 50 km ist das Anzugsdrehmoment der Radbefestigungsteile zu überprüfen.
 5. Nach einer Fahrstrecke von ca. 200 km ist das Anzugsdrehmoment der Radbefestigungsteile nochmals zu überprüfen.
- 74A) Es dürfen nur die vom Radhersteller mitzuliefernden Radbefestigungsteile verwendet werden, dabei ist die Gewindegröße der serienmäßigen Befestigungsteile zu beachten. Bei Verwendung von Radschrauben, ist die, in der Anlage zum Gutachten, dem Fahrzeug zugeordnete Schaftlänge zu beachten.
- 74H) Vor Montage der Sonderräder sind eventuell vorhandene Zentrierstifte, Befestigungsschrauben oder Sicherungsringe an den Anschlussflanschen des Fahrzeugs zu entfernen.
- 74P) Radausführungen mit Zentrierring im Mittenloch sind nur zulässig, wenn die im Gutachten beschriebenen Zentrierringe verwendet werden.
- 75I) Die zulässige Achslast des Fahrzeugs darf nicht größer sein als das Zweifache der auf Seite 1 dieser Anlage angegebenen Radlast unter Berücksichtigung des angegebenen Abrollumfanges, gegebenenfalls ist die erhöhte Achslast im Anhängerbetrieb anzupassen oder zu streichen.
- 76S) Die Verwendung dieser Radgröße ist nicht zulässig an Fahrzeugausführungen, die serienmäßig mit mindestens 18-Zoll-Rädern ausgerüstet sind.

**Gutachten 366-0005-14-WIRD
zur Erteilung der ABE 49800**

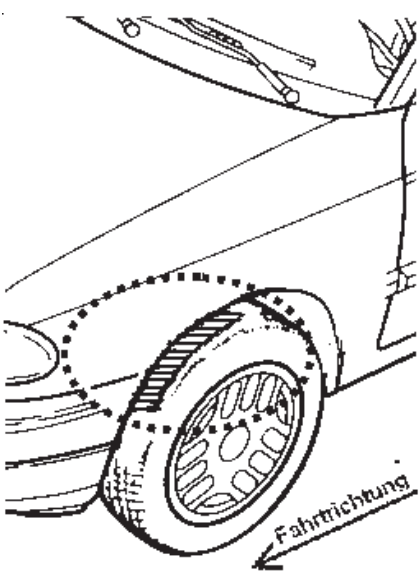
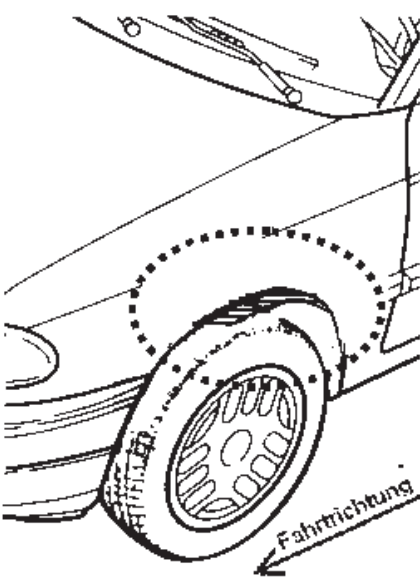
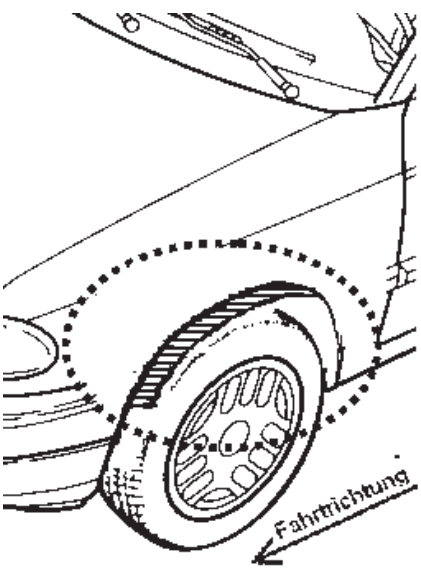
ANLAGE: Radabdeckung
Hersteller: Momo S.r.l.

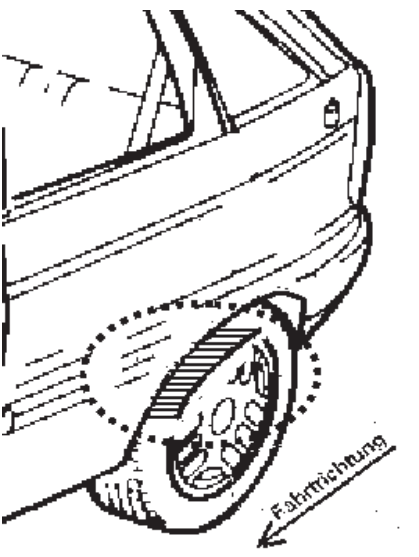
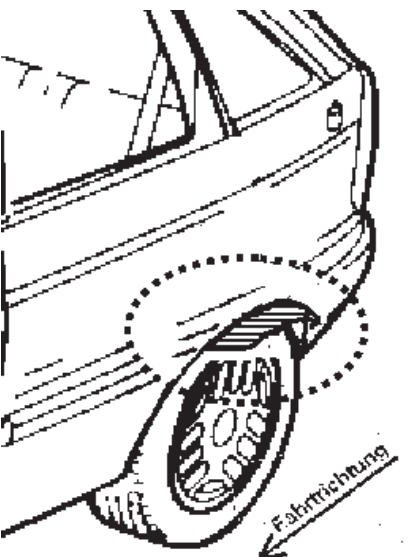
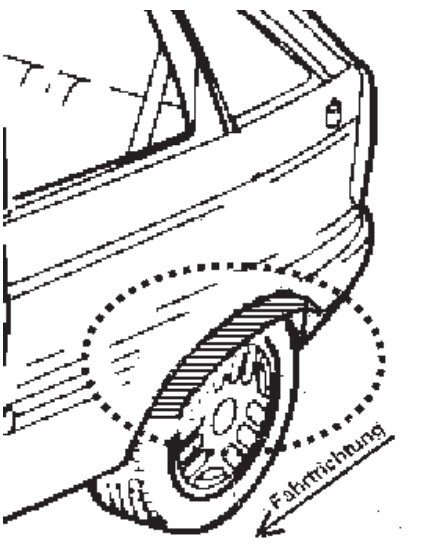
Radtyp: 617
Stand: 14.01.2014



Hinweisblatt zu den im Gutachten genannten Radabdeckungsauflagen Nr. 241 – 248, 24C, 24D, 24J und 24M.

Die nachfolgenden Bilder stellen die Hilfsmittel zur Erfüllung der Radabdeckung dar, die in den Radabdeckungsauflagen beschrieben sind.

Vorderachse		
Bereich 30 Grad vor der Radmitte Zu Auflage 241 bzw. 245	Bereich 50 Grad hinter der Radmitte Zu Auflage 242 bzw. 246	Bereich 30 Grad vor und 50 Grad hinter der Radmitte Zu Auflage 241,242,245, 246,24C,24J
		

Hinterachse		
Bereich 30 Grad vor der Radmitte Zu Auflage 243 bzw. 247	Bereich 50 Grad hinter der Radmitte Zu Auflage 244 bzw. 248	Bereich 30 Grad vor und 50 Grad hinter der Radmitte Zu Auflage 243,244,247,248,24D,24M
		

TECHNISCHER BERICHT

366-0005-14-WIRD-TB

Hersteller: Momo S.r.l.
 20146 Milano
 Art: Sonderrad 7 J X 17 H2
 Typ: 617

I. Übersicht

Ausführung	Ausführungsbezeichnung		Loch- kreis (mm) / -zahl	Mitten- loch (mm)	Ein- preß- tiefe (mm)	zul. Rad- last (kg)	zul. Abroll- umf. (mm)	gültig ab Fertig- Datum
	Kennzeichnung Rad	Kennzeichnung Zentrierring						
D9 100442561	PCD 100	Ø72.2/Ø56.1	100/4	56,1	42	650	2000	12/13
D5 100435566	PCD 100	Ø72.2/Ø56.6	100/4	56,6	35	650	2050	12/13
D9 100442601	PCD 100	Ø72.2/Ø60.1	100/4	60,1	42	645	2007	12/13
D9 100442601	PCD 100	Ø72.2/Ø60.1	100/4	60,1	42	650	2000	12/13
D2 108425651	PCD 108	ohne	108/4	65,1	25	650	2050	12/13
D6 100535571	PCD 100	Ø72.2/Ø57.1	100/5	57,1	35	650	2000	12/13
D8 108540634	PCD 108	Ø72.2/Ø63.4	108/5	63,4	40	650	2150	12/13
D8 108540651	PCD 108	Ø72.2/Ø65.1	108/5	65,1	40	650	2150	12/13
D14 112545571	PCD 112	Ø72.2/Ø57.1	112/5	57,1	45	650	2150	12/13
D14 112545666	PCD 112	Ø72.2/Ø66.6	112/5	66,6	45	650	2150	12/13
D12 114542641	PCD 114,3	Ø72.2/Ø64.1	114,3/5	64,1	42	650	2250	12/13
D12 114542661	PCD 114,3	Ø72.2/Ø66.1	114,3/5	66,1	42	650	2250	12/13
D12 114542671	PCD 114,3	Ø72.2/Ø67.1	114,3/5	67,1	42	649	2251	12/13
D12 114542671	PCD 114,3	Ø72.2/Ø67.1	114,3/5	67,1	42	650	2250	12/13

I.1. Beschreibung der Sonderräder

Hersteller : Momo S.r.l.
 20146 Milano
 Handelsmarke : MOMO S.R.L.
 Art der Sonderräder : LM-Sonderräder, einteilig, Mittenbohrung mit einer Kappe abgedeckt
 Korrosionsschutz : Mehrschicht-Einbrennlackierung
 Masse des Rades : ca. 10,3 kg

I.2. Radanschluß

siehe Punkt I. Übersicht

I.3. Kennzeichnung der Sonderräder

An den Sonderrädern wird folgende Kennzeichnung an der Außen- bzw. Innenseite eingegossen bzw. eingeprägt, siehe Beispiel der Radausführung D5 100435566:

	: Außenseite	: Innenseite
Radtyp	: --	: 617
Radausführung	: --	: PCD 108

Fahrzeugteil: Sonderrad 7 J X 17 H2
Antragsteller: Momo S.r.l.

Radtyp: 617
Stand: 14.01.2014

Seite: 2 von 4

Radgröße : -- : 7 J X 17 H2
 Typzeichen : KBA 49800 : --
 Einpreßtiefe : -- : ET25
 Herstellungsdatum : -- : Fertigungsmonat und -jahr
 z.B. 12.13
 Japan. Prüfwertzeichen : JWL : --
 Weitere Kennzeichnung : MOMO : --

Zusätzlich können an der Radinnenseite bzw. -außenseite verschiedene Kontrollzeichen angebracht sein.

I.4. Verwendungsbereich

Die Sonderräder sind für Personenkraftwagen vorgesehen.

II. Sonderradprüfung

Die Dauerfestigkeit, der hier beschriebenen Sonderräder, wurde gemäß der "Richtlinien für die Prüfung von Sonderrädern für Kfz und ihre Anh. BMV/StV 13/36.25.07-20.01, VklBI S 1377" vom 25.11.1998 geprüft..

II.1. Felge

Die Maße und Toleranzen der Felgenkontur entsprechen der E.T.R.T.O. Norm.

Die nachgeprüften Muster stimmen in den wesentlichen Punkten mit den unter Ziffer V.3. aufgeführten Unterlagen überein.

II.2. Werkstoff der Sonderräder:

Zusammensetzung, Festigkeitswerte und Korrosionsverhalten des Werkstoffes sind in der Beschreibung des Herstellers aufgeführt; diese Angaben wurden durch uns nicht überprüft.

II.3. Festigkeitsprüfung:

II.3.1. Dauerfestigkeitsprüfung:

Die Biegeumlaufprüfung wurde positiv für folgende Prüfmomente abgeschlossen:

Ausführung	Lk/Lz in mm	ML in mm	ET in mm	Radlast in kg	Abrollumf. in mm	Anzugsmoment in Nm Prüfwert	Prüfmoment in Nm Mb max. bei 100%
D12 114542671	114,3/5	67,1	42	650	2250	120	4645
D14 112545666	112/5	66,6	45	650	2150	120	4499
D2 108425651	108/4	65,1	25	650	2050	120	4061
D5 100435566	100/4	56,6	35	650	2050	120	4188
D6 100535571	100/5	57,1	35	650	2000	120	4096
D8 108540651	108/5	65,1	40	650	2150	120	4435
D9 100442601	100/4	60,1	42	650	2000	120	4186

Weitere Ausführungen wurden aus dem Prüfergebnis abgeleitet.

Eine Abrollprüfung wurde nicht durchgeführt.

II.3.3 Impact Prüfung:

Dem Impact-Test wurden folgende Werte zugrunde gelegt:

Fahrzeugteil: Sonderrad 7 J X 17 H2
Antragsteller: Momo S.r.l.

Radtyp: 617
Stand: 14.01.2014

Seite: 3 von 4

Ausführung	Lk/Lz in mm	Ml in mm	Einpresstiefe in mm	Radlast in kg	Reifengröße	Fallmasse in kg	Reifenfülldruck in bar
D2 108425651	108/4	65,1	25	650	195/40 R17	570	2
D5 100435566	100/4	56,6	35	650	195/40 R17	570	2
D6 100535571	100/5	57,1	35	650	195/40 R17	570	2
D12 114542671	114,3/5	67,1	42	650	195/40 R17	570	2
D14 112545666	112/5	66,6	45	650	195/40 R17	570	2

Die Prüfung wurde mit positivem Ergebnis abgeschlossen.

III. Entfällt

IV. Zusammenfassung:

Die Prüfungen wurden entsprechend den relevanten Anforderungen der EN ISO/IEC 17025:2005 durchgeführt.

Der Antragsteller hat darüberhinaus dafür zu sorgen, daß dieser Bericht sowie dessen Anlagen durch Nachtrag ergänzt wird, wenn

- sich am Sonderrad Änderungen in maßlicher, werkstofflicher oder fertigungstechnischer Hinsicht ergeben.
- sich berührte Bau- und Betriebsvorschriften der Straßenverkehrs-Zulassungs-Ordnung (StVZO) bzw. hierzu ergangene Richtlinien und Anweisungen ändern.

V. Unterlagen:

V.2. Allgemeine Hinweise:

Keine

VI. Radspezifische Auflagen

- 71K) Zum Auswuchten der Sonderräder dürfen an der Felgenaußenseite nur Klebegewichte unterhalb des Tiefbetts angebracht werden.
- 721) Es ist nur die Verwendung von Gummiventilen oder Metallschraubventilen mit Überwurfmutter von außen, die weitgehend den Normen (DIN, E.T.R.T.O. bzw. Tire and Rim) entsprechen und die für einen Ventilloch-Neindurchmesser von 11,3 mm geeignet sind, zulässig.
Das Ventil darf nicht über den Felgenrand hinausragen. Es sind die Montagehinweise des Ventilherstellers zu beachten.
- 725) Bei Fahrzeugen mit einer bauartbedingten Höchstgeschwindigkeit über 210 km/h sind nur Metallschraubventile zulässig. Es sind die Montagehinweise des Ventilherstellers zu beachten.
- 73C) Es ist nur die Verwendung von schlauchlosen Reifen zulässig.
- 74B) Die verwendeten Radbefestigungsteile sind auf ihre Eignung zu überprüfen.
- 74P) Radausführungen mit Zentrierring im Mittenloch sind nur zulässig, wenn die im Gutachten beschriebenen Zentrierringe verwendet werden.




Technischer Bericht 366-0005-14-WIRD-TB

Fahrzeugteil: Sonderrad 7 J X 17 H2
Antragsteller: Momo S.r.l.

Radtyp: 617
Stand: 14.01.2014



Seite: 4 von 4

Cinibulk

Sachverständiger
Prüflabor DIN EN ISO/IEC 17025
Wien, 14.01.2014
ENG